

Утвержден
ВБАЛ 2.821.011 РЭ-ЛУ



ЗАКАЗАТЬ

ТЕРМОПРЕОБРАЗОВАТЕЛИ СОПРОТИВЛЕНИЯ ВЗРЫВОЗАЩИЩЕННЫЕ
ТСМ 011, ТСП 011, ТСМУ 011, ТСПУ 011

Руководство по эксплуатации ВБАЛ 2.821.011 РЭ

| | | | | |
|-------------|--------------|--------------|--------------|--------------|
| Инд.№ подл. | Подп. и дата | Взам. Инв. № | Инв. № дубл. | Подп. и дата |
| | | | | |

2022 г.

| | |
|---|-----|
| Приложение В (обязательное) Основные параметры | 104 |
| Приложение Г (справочное) Общий вид | 119 |
| Приложение Д (справочное) Описание работы ТС.МП, ТС.МП.ИНД, ИП.МП, ИП.МП.ИНД с программой «Термоприбор-2М» | 126 |
| Приложение Е (справочное) Описание работы ТС.МБ, ИП.МБ с программой «Термоприбор-2М» | 134 |
| Приложение Ж (справочное) Описание работы ТС.ХТ-Э1, ИП.ХТ-Э1 с программой «HARTconfig» | 142 |
| Приложение И (справочное) Описание работы ТС.ХТ, ИП.ХТ-W с программой «T32.exe» | 156 |
| Приложение К (справочное) Описание работы ТС.ХТ-PR, ИП.ХТ-PR с программой «PReset» | 164 |
| Приложение Л (справочное) Описание работы ТС.ХТ-У, ИП.ХТ-У с программой «FieldMate» | 169 |
| Приложение М (справочное) Методика установки диапазонов индикации СДИр | 174 |
| Приложение Н (обязательное) Методика демонтажа и монтажа ИП-ТС, ЖКИ и СДИр | 177 |
| Приложение П (обязательное) Методика проверки работоспособности ТС в месте установки на объекте измерений | 200 |
| Приложение Р (обязательное) Методика настройки ИП-ТС | 211 |
| Приложение С (справочное) Методика настройки ТСМУ 011, ТСПУ 011 | 234 |

| | | | | | | | | | |
|--------------|--------------|--------------|---------------|--------------------|----|-----------------|----------|-------------------|------|
| Инов.№ подл. | Подп. и дата | Взам. инв. № | Инов. № дубл. | Подп. и дата подл. | | | | | Лист |
| | | | | | 14 | РГАЖ 5 2/2-2022 | 18.05.22 | ВБАЛ 2.821.011 РЭ | |
| Изм. | Лист | № докум. | Подп. | Дата | | | | | |

ВВЕДЕНИЕ

Настоящее руководство по эксплуатации ВБАЛ 2.821.011 РЭ (далее по тексту – РЭ) предназначено для изучения и правильной эксплуатации термопреобразователей сопротивления взрывозащищенных ТСМ 011, ТСП 011, ТСМУ 011, ТСПУ 011 (далее по тексту – ТС).

Настоящее РЭ состоит из 6-ти частей:

- часть 1 «Описание и работа» содержит сведения о назначении, устройстве и принципе действия ТС;
- часть 2 «Использование по назначению» содержит сведения, необходимые для правильной эксплуатации ТС;
- часть 3 «Техническое обслуживание» содержит сведения, необходимые для поддержания ТС в постоянной готовности к действию, а также устанавливает методы и средства поверки и калибровки ТС;
- часть 4 «Текущий ремонт» содержит сведения, необходимые для организации и проведения текущего ремонта ТС в условиях эксплуатации;
- часть 5 «Хранение» устанавливает требования к срокам и условиям хранения ТС;
- часть 6 «Транспортирование» устанавливает требования к условиям транспортирования ТС до мест использования.

Перечень ссылочных документов приведен в приложении А настоящего РЭ.

Примеры записи при заказе ТС приведены в приложении Б настоящего РЭ.

ПРИНЯТЫЕ ОПРЕДЕЛЕНИЯ

Таблица – Определения

| Принятые определения | Определение |
|----------------------|--|
| ТС | все модели и исполнения термопреобразователей сопротивления взрывозащищенных ТСМ 011, ТСП 011, ТСМУ 011, ТСПУ 011 |
| ТСМ(П) 011 | все модели и исполнения термопреобразователей сопротивления взрывозащищенных ТСМ 011, ТСП 011 |
| ТСМ(П)У 011 | все модели и исполнения термопреобразователей сопротивления взрывозащищенных ТСМУ 011, ТСПУ 011 |
| ИП-ТС | измерительные преобразователи ТСМ(П)У 011 |
| ИП | микропроцессорные нормирующие измерительные преобразователи с выходным токовым сигналом в диапазоне от 4 до 20 мА с фиксированным диапазоном измерений температуры |
| ИП.МП | микропроцессорные нормирующие измерительные преобразователи с выходным токовым сигналом в диапазоне от 4 до 20 мА |
| ИП.ИНД | ИП с совмещенным цифровым дисплеем со светодиодной индикацией |
| ИП.МП.ИНД | ИП.МП с совмещенным цифровым дисплеем со светодиодной индикацией |
| ИП-ХТ | все интеллектуальные HART-преобразователи |
| ИП.ХТ-W | интеллектуальные HART-преобразователи Т32.1S |
| ИП.ХТ-PR | интеллектуальные HART-преобразователи 5337 (или 5335) |
| ИП.ХТ-Э1 | интеллектуальные HART-преобразователи 0304/M1-H |
| ИП.ХТ-У | интеллектуальные HART-преобразователи УТА70 |
| ИП.МБ | измерительные преобразователи, поддерживающие протокол RS-485, ModBus RTU |
| ТС.ИП | ТСМ(П)У 011 с ИП |
| ТС.МП | ТСМ(П)У 011 с ИП.МП |
| ТС.ИНД | ТСМ(П)У 011 с установленными в клеммные головки цифровыми дисплеями со светодиодной и жидкокристаллической индикацией |
| ТС.ИП.ИНД | ТСМ(П)У 011 с установленными в клеммные головки ИП.ИНД (модели ТСМУ 011.ИП.ИНД, ТСПУ 011.ИП.ИНД) |

Изм. № подл. Подп. и дата. Взам. инв. № Инв. № дубл. Подп. и дата подл.

Продолжение таблицы «Определения»

| Принятые определения | Определение |
|----------------------|--|
| ТС.МП.ИНД | ТСМ(П)У 011 с установленными в клеммные головки ИП.МП.ИНД (модели ТСМУ 011.МП.ИНД, ТСПУ 011.МП.ИНД) |
| ТС-ХТ | ТСМ(П)У 011 с интеллектуальными HART-преобразователями |
| ТС.ХТ | ТС-ХТ с интеллектуальными HART-преобразователями Т32.1S |
| ТС.ХТ-PR | ТС-ХТ с интеллектуальными HART-преобразователями 5337 |
| ТС.ХТ-Э1 | ТС-ХТ с интеллектуальными HART-преобразователями 0304/М1-Н |
| ТС.ХТ-У | ТС-ХТ с интеллектуальными HART-преобразователями УТА70 |
| ТС.МБ | ТСМ(П)У 011 с измерительными преобразователями, поддерживающими протокол RS-485, ModBus RTU |
| ЖКИ | цифровой жидкокристаллический индикатор с автоматической настройкой диапазона измерений, устанавливаемый в ТС-ХТ |
| ТС-ХТ.ИНД | ТС-ХТ с установленными в клеммные головки ЖКИ (модели ТСМУ 011.ХТ.ИНД, ТСПУ 011.ХТ.ИНД, ТСМУ 011.ХТ-Э1.ИНД, ТСПУ 011.ХТ-Э1.ИНД, ТСМУ 011.ХТ-PR.ИНД, ТСПУ 011.ХТ-PR.ИНД, ТСМУ 011.ХТ-У.ИНД, ТСПУ 011.ХТ-У.ИНД) |
| СДИ | цифровой светодиодный индикатор |
| СДИр | СДИ с кнопочной настройкой диапазона измерений, устанавливаемый в ТС-ХТ |
| ТС-ХТ.ИНД-СДИр | ТС-ХТ с установленными в клеммные головки СДИр (модели ТСМУ 011.ХТ.ИНД-СДИр, ТСПУ 011.ХТ.ИНД-СДИр, ТСМУ 011.ХТ-Э1.ИНД-СДИр, ТСПУ 011.ХТ-Э1.ИНД-СДИр, ТСМУ 011.ХТ-PR.ИНД-СДИр, ТСПУ 011.ХТ-PR.ИНД-СДИр, ТСМУ 011.ХТ-У.ИНД-СДИр, ТСПУ 011.ХТ-У.ИНД-СДИр) |
| ТС-ХТ-ИНД | все ТС-ХТ.ИНД и ТС-ХТ.ИНД-СДИр |
| ТС-Exd | ТС с видом взрывозащиты «взрывонепроницаемые оболочки “d”» по ГОСТ IEC 60079-1-2011 |
| ТС-Exi | ТС с видом взрывозащиты «искробезопасная электрическая цепь «i» по ГОСТ 31610.11 (IEC 60079-11:2011) |
| ТС-Exdi | ТС с совмещенными видами взрывозащиты «взрывонепроницаемые оболочки “d”» по ГОСТ IEC 60079-1-2011 и «искробезопасная электрическая цепь «i» по ГОСТ 31610.11 (IEC 60079-11:2011) |
| ТС-Ex | все ТС-Exd, ТС-Exi, ТС-Exdi |
| КМЧ | комплект монтажных частей для механического крепления ТС на поверхности трубопроводов |
| ЧЭ | чувствительные элементы, устанавливаемые в ТС |
| ТРЭ | терморезистивные элементы ЧЭ |
| АЦП | аналого-цифровые преобразователи ИП-ТС |
| УЗИП | устройства для защиты от импульсных перенапряжений ТЕРМ 002 |
| Тинд. | индицируемое на экране СДИ, СДИр или ЖКИ значение измеряемой температуры |
| Тизм. | индицируемое на экране монитора компьютера значение измеряемой температуры, соответствующее выходному цифровому сигналу |
| Тнач. | начальная температура диапазона измерений температуры |
| Ткон. | конечная температура диапазона измерений температуры |
| Инач. | значение выходного токового сигнала ТСМ(П)У 011, соответствующее начальной температуре диапазона измерений температуры |
| Икон. | значение выходного токового сигнала ТСМ(П)У 011, соответствующее конечной температуре диапазона измерений температуры |

Инд. № подл. Подп. и дата. Взам. инв. № Инв. № дубл. Подп. и дата.

Продолжение таблицы «Определения»

| Принятые определения | Определение |
|---|--|
| НСХ | номинальная статическая характеристика |
| Токи сигнализации | фиксированные значения выходных токовых сигналов, несущих информацию о возможных неисправностях ТСМ(П)У 011 и (или) выходе измеряемой температуры за пределы рабочего диапазона измерений |
| Корпус типа «К1» | корпус ТС, устанавливаемый на поверхность, температуру которой необходимо измерить, в виде цилиндра с посадочной поверхностью, выполненной с соответствующим радиусом кривизны |
| Корпус типа «К2» | корпус ТС, устанавливаемый на поверхность, температуру которой необходимо измерить, в виде параллелепипеда с посадочной поверхностью, выполненной с соответствующим радиусом кривизны |
| Головка типа «Г6» | головка из литьевого алюминиевого сплава, со степенью защиты IP66/IP68, с двумя вводными устройствами для установки кабельных вводов |
| Головка типа «Г6/1» | головка из литьевого алюминиевого сплава, со степенью защиты IP66/IP68, с двумя вводными устройствами для установки кабельных вводов |
| Головка типа «Г6/2» | головка из литьевого алюминиевого сплава, со степенью защиты IP66/IP67, с двумя вводными устройствами для установки кабельных вводов |
| Головка типа «Г7» | головка из литьевого алюминиевого сплава, со степенью защиты IP66/IP68, с крышкой с прозрачным окном для считывания информации с экрана СДИ, СДИр или ЖКИ, с двумя вводными устройствами для установки кабельных вводов с экрана |
| Головка типа «Г7/1» | головка из литьевого алюминиевого сплава, со степенью защиты IP66/IP68, с крышкой с прозрачным окном для считывания информации с экрана СДИ, СДИр или ЖКИ, с двумя вводными устройствами для установки кабельных вводов с экрана |
| Головка типа «Г7/2» | головка из литьевого алюминиевого сплава, со степенью защиты IP66/IP67, с крышкой с прозрачным окном для считывания информации с экрана СДИ, СДИр или ЖКИ, с двумя вводными устройствами для установки кабельных вводов с экрана |
| Примечание – В головки всех типов ТС в одно из вводных устройств может быть установлено устройство для защиты от импульсных перенапряжений (далее по тексту – УЗИП) ТЕРМ 002. | |
| Кабельные вводы, сертифицированные вместе с готовыми ТС-Ех | |
| Кабельный ввод типа «К» | кабельный ввод под кабель в броне или кабель без брони с устройством предотвращения от проворачивания и выдергивания кабеля потребителя с уплотнительными резиновыми кольцами |
| Кабельный ввод типа «Т» | кабельный ввод для подвода кабеля потребителя в трубе |
| Кабельный ввод типа «КВ3» | кабельный ввод с поддержанием непрерывности цепи заземления (с зажимом брони кабеля в кабельном вводе, для наружного диаметра кабеля или кабеля в броне от 8 до 17 мм) |
| Кабельные вводы, сертифицированные отдельно от ТС-Ех | |
| Кабельный ввод типа «К» | кабельный ввод под кабель в броне или кабель без брони |
| Кабельный ввод типа «КВ5» | кабельный ввод с поддержанием непрерывности цепи заземления (с зажимом брони кабеля в кабельном вводе) |

Инв.№ подл. Подп. и дата
 Инв.№ дубл. Подп. и дата
 Взам. инв.№ Подп. и дата
 Инв.№ подл. Подп. и дата

Окончание таблицы «Определения»

| Принятые определения | Определение |
|---|---|
| Кабельные вводы типов «КМР16Г», «КМР22Г», «КМР25Г» | кабельные вводы для подвода кабеля в металлорукаве типа «Герда-МГ» с заземлением металлорукава в кабельном вводе |
| Кабельные вводы типов «КМР12Р/Ni», «КМР15Р», «КМР15Р/Ni», «КМР20Р», «КМР20Р/Ni», «КМР25Р», «КМР32Р» | кабельные вводы для подвода кабеля потребителя в металлорукаве типа «РЗ-ЦХ» с заземлением металлорукава в кабельном вводе |
| Кабельные вводы типов «КМР15Р/KB5», «КМР20Р/KB5», «КМР25Р/KB5», «КМР32Р/KB5» | кабельные вводы для подвода кабеля в броне и в металлорукаве типа «РЗ-ЦХ» с заземлением металлорукава в кабельном вводе и поддержанием непрерывности цепи заземления (с зажимом брони кабеля в кабельном вводе) |

| | | | | |
|-------------|--------------|--------------|--------------|--------------------|
| Инв.№ подл. | Подп. и дата | Взам. инв. № | Инв. № дубл. | Подп. и дата подл. |
|-------------|--------------|--------------|--------------|--------------------|

| | | | | | | | | | |
|----|------|------|-----------------|----------|-------|----------|------|-------------------|-----------|
| 14 | Изм. | Лист | РГАЖ 5 2/2-2022 | № докум. | Подп. | 18.05.22 | Дата | ВБАЛ 2.821.011 РЭ | Лист 7 |
|----|------|------|-----------------|----------|-------|----------|------|-------------------|-----------|

1 ОПИСАНИЕ И РАБОТА

1.1 Назначение

1.1.1 ТС предназначены для измерений температуры наружной поверхности труб наземных и подземных трубопроводов, а также температуры грунта во взрывоопасных зонах.

1.1.2 ТСМ(П) 011 выдают информацию о значении измеряемой температуры в виде изменения электрического сопротивления их чувствительного элемента (далее по тексту – ЧЭ).

1.1.3 ТСМ(П)У 011 с установленными в их клеммных головках (далее по тексту – головки) измерительными преобразователями с фиксированным диапазоном измерений температуры (далее по тексту – ТС.ИП) выдают информацию о значении измеряемой температуры в виде аналогового выходного токового сигнала в диапазоне от 4 до 20 мА.

ТСМ(П)У 011 с установленным в их головках микропроцессорным измерительным преобразователем (далее по тексту – ТС.МП) выдают информацию о значении измеряемой температуры в виде аналогового выходного токового сигнала в диапазоне от 4 до 20 мА.

В ТС.ИП и ТС.МП устанавливаются микропроцессорные измерительные преобразователи (далее по тексту – ИП.МП) типа МП.

ИП.МП, установленные в головках ТС.МП, позволяют с помощью персонального компьютера (далее по тексту – ПК) с программным обеспечением (далее по тексту – ПО) «Термоприбор-2М» через интерфейс RS-232 осуществлять цифровую настройку ТС.МП:

- устанавливать (или переустанавливать) рабочий диапазон измерений температуры;
- осуществлять настройку выходного токового сигнала;
- осуществлять самодиагностику в процессе работы;
- устанавливать (при необходимости) значения токов сигнализации.

Примечания

1 В ТС.ИП изменение диапазона измерений температуры без специального дополнительного оборудования и ПО провести нельзя.

2 При заказе и использовании дополнительного оборудования – конфигуратора USB-UART – и ПО для ТС.ИП потребитель может использовать все имеющиеся функции ИП.МП.

ТСМ(П)У 011 с установленными в их головках ИП.МП, совмещенными с цифровыми дисплеями со светодиодной индикацией (далее по тексту – ТС.ИП.ИНД и ТС.МП.ИНД соответственно), одновременно с выдачей информации о значении измеряемой температуры в виде выходного токового сигнала в диапазоне от 4 до 20 мА поддерживают возможность получения информации об измеряемой величине в виде цифровой индикации на встроенном светодиодном цифровом дисплее цифровых дисплеев со светодиодной индикацией (далее по тексту – СДИ).

В ТС.ИП.ИНД и ТС.МП.ИНД устанавливаются микропроцессорные измерительные преобразователи с цифровыми дисплеями со светодиодной индикацией (далее по тексту – ИП.МП.ИНД) типа МПИ.

Примечания

1 Далее по тексту настоящего РЭ под сокращенным обозначением ИП и ТС.ИП понимают соответственно все измерительные преобразователи с фиксированным диапазоном измерений температуры и все термопреобразователи ТСМ(П)У 011 с такими измерительными преобразователями, включая измерительные преобразователи с фиксированным диапазоном измерений температуры, совмещенные с СДИ, кроме тех случаев, в которых ИП и ИП.ИНД, ТС.ИП и ТС.ИП.ИНД оговариваются особо.

2 Далее по тексту настоящего РЭ под сокращенным обозначением ИП.МП и ТС.МП понимают соответственно все микропроцессорные измерительные преобразователи и все термопреобразователи ТСМ(П)У 011 с такими измерительными преобразователями, включая микропроцессорные измерительные преобразователи, совмещенные с СДИ, кроме тех случаев, в которых ИП.МП и ИП.МП.ИНД, ТС.МП и ТС.МП.ИНД оговариваются особо.

1.1.4 ТСМ(П)У 011 с установленными в их головках интеллектуальными HART-преобразователями (далее по тексту – ТС-ХТ) выдают информацию о значении измеряемой температуры в виде:

| | |
|--------------|--------------------|
| Инд. № подл. | Подп. и дата подл. |
| Взам. инв. № | Инд. № дубл. |
| Подп. и дата | |

| | | | | | | |
|------|------|-----------------|-------|----------|-------------------|------|
| Изм. | Лист | № докум. | Подп. | Дата | ВБАЛ 2.821.011 РЭ | Лист |
| 14 | | РГАЖ 5 2/2-2022 | | 18.05.22 | | 8 |

- в режиме работы ПО с одним ТС-ХТ:
 - аналогового выходного токового сигнала в диапазоне от 4 до 20 мА и наложенного на него цифрового сигнала HART в стандарте Bell-202, версия 5 (или версия 7);
 - в режиме работы ПО с несколькими ТС-ХТ:
 - цифрового выходного сигнала цифрового сигнала HART в стандарте Bell-202, версия 5 (или версия 7) одновременно от нескольких ТС-ХТ (до 15 шт. – с ПО версии 5, до 63 шт. – с ПО версии 7), при этом аналоговый выходной токовый сигнал устанавливается равным 4 мА и не зависит от измеряемой температуры.

В ТС-ХТ устанавливают измерительные интеллектуальные HART-преобразователи с гальванической развязкой (далее по тексту – ИП-ХТ):

- типа T32.1S (далее по тексту – ИП.ХТ-W);
- типа ИП 0304/М1-Н (далее по тексту – ИП.ХТ-Э1),
- типа 5337 (или 5335) (далее по тексту – ИП.ХТ-PR),
- типа УТА70 (далее по тексту – ИП.ХТ-У).

ИП-ХТ, установленные в головках ТС-ХТ, позволяют с помощью либо HART-модема и ПК с соответствующим ПО, либо HART-коммуникатора осуществлять удаленную цифровую настройку ТС-ХТ:

- устанавливать (или переустанавливать) рабочий диапазон измерений температуры;
- осуществлять настройку выходных аналогового токового и цифрового сигналов;
- осуществлять самодиагностику в процессе работы;
- устанавливать (при необходимости) значения токов сигнализации.

Цифровую настройку ТС-ХТ с ИП.ХТ-W (далее по тексту – ТС.ХТ) проводят с помощью либо программы «T32.exe» и HART-модемов (CD-диск с программой «T32.exe» входит в комплект первой поставки ТС.ХТ), либо HART-коммуникаторов.

Цифровую настройку ТС-ХТ с ИП.ХТ-Э1 (далее по тексту – ТС.ХТ-Э1) проводят с помощью либо программы «HARTconfig» и HART-модемов (CD-диск с программой «HARTconfig» входит в комплект первой поставки ТС.ХТ-Э1), либо HART-коммуникаторов.

Цифровую настройку ТС-ХТ с ИП.ХТ-PR (далее по тексту – ТС.ХТ-PR) проводят с помощью либо программы «PReset» и HART-модемов (CD-диск с программой «PReset» входит в комплект первой поставки ТС.ХТ-PR), либо HART-коммуникаторов.

Цифровую настройку ТС-ХТ с ИП.ХТ-У (далее по тексту – ТС.ХТ-У) проводят с помощью либо программы «FieldMate» и HART-модемов (CD-диск с программой «FieldMate» входит в комплект первой поставки ТС.ХТ-У), либо HART-коммуникаторов.

При необходимости проведения перенастройки ТС-ХТ в эксплуатации ее проводят как на предварительно изъятых из эксплуатации ТС-ХТ, так и в условиях их эксплуатации.

ТС-ХТ с установленными в их головках цифровыми HART-дисплеями типа DIN52-B с жидкокристаллической индикацией (далее по тексту – ТС-ХТ.ИНД) одновременно с выдачей информации о значении измеряемой температуры в виде выходного токового сигнала в диапазоне от 4 до 20 мА поддерживают возможность получения информации об измеряемой величине в виде цифровой индикации на цифровом дисплее с жидкокристаллической индикацией (далее по тексту – ЖКИ).

ТС-ХТ с установленными в их головках цифровыми дисплеями со светодиодной индикацией собственной разработки (далее по тексту – ТС-ХТ.ИНД-СДИр) одновременно с выдачей информации о значении измеряемой температуры в виде выходного токового сигнала в диапазоне от 4 до 20 мА поддерживают возможность получения информации об измеряемой величине в виде цифровой индикации на цифровом дисплее со светодиодной индикацией с кнопочной настройкой диапазона измерений температуры (далее по тексту – СДИр).

Примечания

1 Далее по тексту настоящего РЭ под сокращенным обозначением ТС-ХТ понимают все термопреобразователи ТСМ(П)У 011 с интеллектуальными HART-преобразователями, включая ТСМ(П)У 011 с интеллектуальными HART-преобразователями с установленными в их головках ЖКИ и СДИр, кроме тех случаев, в которых ТС-ХТ.ИНД и ТС-ХТ.ИНД-СДИр оговариваются особо.

Изм. № подл. Подп. и дата Изм. № дубл. Подп. и дата Взам. инв. № Подп. и дата

| | | | | | | |
|------|------|-----------------|-------|----------|-------------------|------|
| 14 | | РГАЖ 5 2/2-2022 | | 18.05.22 | ВБАЛ 2.821.011 РЭ | Лист |
| Изм. | Лист | № докум. | Подп. | Дата | | 9 |

2 Отображение значения измеряемой температуры на экране ЖКИ для ТС-ХТ.ИНД или СДИр для ТС-ХТ.ИНД-СДИр возможно только в режиме работы ПО с одним ТС-ХТ.

1.1.5 ТСМ(П)У 011 с установленными в их головках измерительными преобразователями, поддерживающими протокол Modbus RTU (далее по тексту – ТС.МБ), выдают информацию о значении измеряемой температуры в виде выходного цифрового сигнала в соответствии с протоколом RS-485, Modbus RTU.

Измерительные преобразователи, установленные в головках ТС.МБ, и поддерживающие протокол Modbus RTU (далее по тексту – ИП.МБ), позволяют с помощью ПК с ПО «Термоприбор-2М» через интерфейс RS-485 осуществлять удаленную цифровую настройку ТС.МБ:

- устанавливать (или переустанавливать) рабочий диапазон измерений температуры;
- осуществлять настройку выходного цифрового сигнала;
- осуществлять самодиагностику в процессе работы.

1.1.6 ТС выполнены во взрывозащищенном исполнении.

1.1.6.1 ТС могут применяться во взрывоопасных зонах, в которых возможно образование взрывоопасных смесей категорий IIА, IIВ, IIС температурных классов Т1, Т2, Т3, Т4, Т5, Т6 согласно ГОСТ 31610.0-2014 (IEC 60079-0:2011) в соответствии с главой 7.3 «Правил устройства электроустановок (6-ое издание)» (далее по тексту – ПУЭ), главой 3.4 «Правил технической эксплуатации электроустановок потребителей» (далее по тексту – ПТЭЭП), а также другими нормативными документами, определяющими применимость электрооборудования во взрывоопасных зонах.

1.1.6.2 ТС в соответствии с ГОСТ 31610.0-2014 (IEC 60079-0:2011) имеют взрывозащищенные модели:

- ТС-Exd с:
 - взрывобезопасным уровнем взрывозащиты;
 - видом взрывозащиты «взрывонепроницаемые оболочки “d”»;
 - маркировкой взрывозащиты IEx d IIС Т6...Т1 Gb X;
- ТС-Exi с:
 - особовзрывобезопасным уровнем взрывозащиты;
 - видом взрывозащиты «искробезопасная электрическая цепь «i»»;
 - маркировкой взрывозащиты 0Ex ia IIС Т6...Т1 Ga X;
- ТС-Exdi с:
 - взрывобезопасным уровнем взрывозащиты и (или) особовзрывобезопасным уровнем взрывозащиты;
 - двумя совмещенными видами взрывозащиты – «взрывонепроницаемые оболочки “d”» и «искробезопасная электрическая цепь «i»»;
 - маркировкой взрывозащиты IEx d IIС Т6...Т1 Gb X, 0Ex ia IIС Т6...Т1 Ga X.

1.1.7 Полный перечень моделей ТС с указанием их возможных исполнений приведен в таблицах В.1 – В.9 приложения В настоящего РЭ.

1.1.8 ТС рассчитаны на работу в условиях воздействия:

- а) температуры окружающей среды (воздуха) в соответствии с таблицей 1.1 настоящего РЭ.

Таблица 1.1 – Температура окружающей среды

| ТС | Температура окружающей среды в зоне головки, °С |
|--|--|
| Взрывозащищенные ТС-Exd | |
| ТС-Exd, с температурными классами Т5, Т6 | от минус 60 до плюс 70; от минус 65 до плюс 70 |
| ТС-Exd, с температурными классами Т1, Т2, Т3, Т4 | от минус 60 до плюс 80; от минус 65 до плюс 80 |
| ТС-Exd.ИНД, с СДИ или с СДИр, с температурными классами Т5, Т6 | от минус 40 до плюс 70; от минус 60 до плюс 70; от минус 65 до плюс 70 |

Изм. № подл. Подп. и дата. Взам. инв. № Инв. № дубл. Подп. и дата.

Продолжение таблицы 1.1

| ТС | Температура окружающей среды в зоне головки, °С |
|--|--|
| Взрывозащищенные ТС-Exd | |
| ТС-Exd.ИИД, с СДИ или с СДИр, с температурными классами Т1, Т2, Т3, Т4 | от минус 40 до плюс 80; от минус 60 до плюс 80; от минус 65 до плюс 80 |
| ТС-ХТ-Exd.ИИД, с ЖКИ, с температурными классами Т5, Т6 | от минус 40 до плюс 70 (ухудшение видимости индикации на ЖКИ в диапазоне от минус 40 до минус 20 °С). По специальному заказу возможна поставка ТС-ХТ-Exd.ИИД с диапазоном температур окружающей среды в зоне головки от минус 50 до плюс 70 °С и от минус 60 до плюс 70 °С (ухудшение видимости индикации на ЖКИ в диапазоне от минус 50 или от минус 60 до минус 20 °С) |
| ТС-ХТ-Exd.ИИД, с ЖКИ, с температурными классами Т1, Т2, Т3, Т4 | от минус 40 до плюс 80 (ухудшение видимости индикации на ЖКИ в диапазоне от минус 40 до минус 20 °С). По специальному заказу возможна поставка ТС-ХТ-Exd.ИИД с диапазоном температур окружающей среды в зоне головки от минус 50 до плюс 80 °С и от минус 60 до плюс 80 °С (ухудшение видимости индикации на ЖКИ в диапазоне от минус 50 или от минус 60 до минус 20 °С) |
| Взрывозащищенные ТС-Exi | |
| ТСМ(П) 011-Exi, с температурными классами Т5, Т6 | от минус 60 до плюс 70; от минус 65 до плюс 70 |
| ТСМ(П) 011-Exi, с температурными классами Т1, Т2, Т3, Т4 | от минус 60 до плюс 80; от минус 65 до плюс 80 |
| ТС.ХТ-Exi, с температурными классами Т5, Т6 | от минус 40 до плюс 60, от минус 50 до плюс 60, от минус 60 до плюс 60 |
| ТС.ХТ-Exi, с температурными классами Т1, Т2, Т3, Т4 | от минус 40 до плюс 80, от минус 50 до плюс 80, от минус 60 до плюс 80 |
| ТС.ХТ-Э1-Exi, с температурными классами Т5, Т6 | от минус 55 до плюс 70 |
| ТС.ХТ-Э1-Exi, с температурными классами Т1, Т2, Т3, Т4 | от минус 55 до плюс 80 |
| ТС.ХТ-PR-Exi, с температурными классами Т5, Т6 | от минус 55 до плюс 60 |
| ТС.ХТ-PR-Exi, с температурными классами Т1, Т2, Т3, Т4 | от минус 55 до плюс 80 |
| ТС.ХТ-У-Exi, с температурными классами Т5, Т6 | от минус 40 до плюс 45 |
| ТС.ХТ-У-Exi, с температурными классами Т1, Т2, Т3, Т4 | от минус 40 до плюс 80 |
| ТС.ИП-Exi, ТС.МП-Exi, с температурными классами Т5, Т6 | от минус 55 до плюс 70; от минус 60 до плюс 70 |
| ТС.ИП-Exi, ТС.МП-Exi, с температурными классами Т1, Т2, Т3, Т4 | от минус 55 до плюс 80; от минус 60 до плюс 80 |
| ТС.ХТ.ИИД-Exi, с ЖКИ, с температурными классами Т5, Т6 | от минус 40 до плюс 55 (ухудшение видимости индикации на ЖКИ в диапазоне от минус 40 до минус 20 °С). По специальному заказу возможна поставка ТС.ХТ.ИИД-Exi с диапазоном температур окружающей среды в зоне головки от минус 50 до плюс 55 °С или от минус 60 до плюс 55 °С (ухудшение видимости индикации на ЖКИ в диапазоне от минус 50 или от минус 60 до минус 20 °С) |

ИИД. № подл. Подп. и дата подл. Инв. № дубл. Подп. и дата подл. Взам. инв. № Подп. и дата подл. Инв. № подл.

Продолжение таблицы 1.1

| ТС | Температура окружающей среды в зоне головки, °С |
|---|--|
| Взрывозащищенные ТС-Ехi | |
| ТС.ХТ.ИНД-Ехi, с ЖКИ, с температурными классами Т1, Т2, Т3, Т4 | от минус 40 до плюс 80 (ухудшение видимости индикации на ЖКИ в диапазоне от минус 40 до минус 20 °С). По специальному заказу возможна поставка ТС.ХТ.ИНД-Ехi с диапазоном температур окружающей среды в зоне головки от минус 50 до плюс 80 °С или от минус 60 до плюс 80 °С (ухудшение видимости индикации на ЖКИ в диапазоне от минус 50 или от минус 60 до минус 20 °С) |
| ТС.ХТ-PR.ИНД-Ехi, с ЖКИ, с температурными классами Т5, Т6 | от минус 40 до плюс 55 (ухудшение видимости индикации на ЖКИ в диапазоне от минус 40 до минус 20 °С). По специальному заказу возможна поставка ТС.ХТ-PR.ИНД-Ехi с диапазоном температур окружающей среды в зоне головки от минус 50 до плюс 55 °С или от минус 55 до плюс 55 °С (ухудшение видимости индикации на ЖКИ в диапазоне от минус 55 до минус 20 °С) |
| ТС.ХТ-PR.ИНД-Ехi, с ЖКИ, с температурными классами Т1, Т2, Т3, Т4 | от минус 40 до плюс 80 (ухудшение видимости индикации на ЖКИ в диапазоне от минус 40 до минус 20 °С). По специальному заказу возможна поставка ТС.ХТ-PR.ИНД-Ехi с диапазоном температур окружающей среды в зоне головки от минус 50 до плюс 80 °С или от минус 55 до плюс 80 °С (ухудшение видимости индикации на ЖКИ в диапазоне от минус 50 °С или от минус 55 до минус 20 °С) |
| ТС.ХТ-У.ИНД-Ехi, с ЖКИ, с температурными классами Т5, Т6 | от минус 40 до плюс 45 (ухудшение видимости индикации на ЖКИ в диапазоне от минус 40 до минус 20 °С) |
| ТС.ХТ-У.ИНД-Ехi, с ЖКИ, с температурными классами Т1, Т2, Т3, Т4 | от минус 40 до плюс 80 (ухудшение видимости индикации на ЖКИ в диапазоне от минус 40 до минус 20 °С) |
| ТС.ХТ-Э1.ИНД-Ехi, с ЖКИ, с температурными классами Т5, Т6 | от минус 40 до плюс 55 (ухудшение видимости индикации на ЖКИ в диапазоне от минус 40 до минус 20 °С). По специальному заказу возможна поставка ТС.ХТ-Э1.ИНД-Ехi с диапазоном температур окружающей среды в зоне головки от минус 50 до плюс 55 °С или от минус 55 до плюс 55 °С (ухудшение видимости индикации на ЖКИ в диапазоне от минус 50 °С или от минус 55 до минус 20 °С) |
| ТС.ХТ-Э1.ИНД-Ехi, с ЖКИ, с температурными классами Т1, Т2, Т3, Т4 | от минус 40 до плюс 80 (ухудшение видимости индикации на ЖКИ в диапазоне от минус 40 до минус 20 °С). По специальному заказу возможна поставка ТС.ХТ-Э1.ИНД-Ехi с диапазоном температур окружающей среды в зоне головки от минус 50 до плюс 80 °С или от минус 55 до плюс 80 °С (ухудшение видимости индикации на ЖКИ в диапазоне от минус 50 °С или от минус 55 до минус 20 °С) |
| ТС.ИП-Ехi.ИНД, ТС.МП-Ехi.ИНД, с СДИ, с температурными классами Т5, Т6 | от минус 40 до плюс 70; от минус 55 до плюс 70; от минус 60 до плюс 70 |
| ТС.ИП-Ехi.ИНД ТС.МП-Ехi.ИНД, с СДИ, с температурными классами Т1, Т2, Т3, Т4 | от минус 40 до плюс 80; от минус 55 до плюс 80; от минус 60 до плюс 80 |
| ТС.ХТ-PR.ИНД-СДИр-Ехi, с СДИр, с температурными классами Т5, Т6 | от минус 55 до плюс 60 |

Инв.№ подл. | Подп. и дата | Взам. инв. № | Инв. № дубл. | Подп. и дата подл.

Окончание таблицы 1.1

| ТС | Температура окружающей среды в зоне головки, °С |
|---|--|
| Взрывозащищенные ТС-Exi | |
| ТС.ХТ-PR.ИНД-СДИр-Exi, с СДИр, с температурными классами Т1, Т2, Т3, Т4 | от минус 55 до плюс 80 |
| ТС.ХТ-У.ИНД-СДИр-Exi, с СДИр, с температурными классами Т5, Т6 | от минус 40 до плюс 45 |
| ТС.ХТ-У.ИНД-СДИр-Exi, с СДИр, с температурными классами Т1, Т2, Т3, Т4 | от минус 40 до плюс 80 |
| ТС.ХТ-Э1.ИНД-СДИр-Exi, с СДИр, с температурными классами Т5, Т6 | от минус 40 до плюс 70 от минус 55 до плюс 70 |
| ТС.ХТ-Э1.ИНД-СДИр-Exi, с СДИр, с температурными классами Т1, Т2, Т3, Т4 | от минус 40 до плюс 80 от минус 55 до плюс 80 |

Примечание к таблице 1.1 – Для ТС-Exdi с двумя совмещенными видами взрывозащиты («взрывонепроницаемые оболочки “d”» и «искробезопасная электрическая цепь «i»») допустимая температура окружающей среды определяется маркировкой взрывозащиты, с которой данные ТС-Exdi применяются.

б) синусоидальной вибрации в трех взаимно перпендикулярных направлениях в диапазоне частот:

- от 10 до 60 Гц с амплитудой смещения 0,35 мм, в диапазоне частот от 60 до 150 Гц с амплитудой ускорения 49,0 м/с² (группа V3 по ГОСТ Р 52931) – все ТС, кроме ТС.ИНД с ЖКИ;

- от 10 до 55 Гц с амплитудой смещения 0,35 мм (группа N2 по ГОСТ Р 52931) – ТС.ИНД с ЖКИ.

Примечание – Допускается изготовление ТС.ИНД с ЖКИ по группе V3 по ГОСТ Р 52931, если головки таких ТС.ИНД располагаются в местах эксплуатации, уровень синусоидальной вибрации в которых не превышает значений для группы N2 по ГОСТ Р 52931;

в) относительной влажности до 100 % при температуре плюс 40 °С;

г) промышленных помех и импульсных перегрузок:

- электростатических разрядов по ГОСТ 30804.4.2 напряжением ±6 кВ при контактном разряде (степень жесткости – 3) и напряжением ±8 кВ при воздушном разряде (степень жесткости – 3), критерий функционирования – А;

- радиочастотного электромагнитного поля по ГОСТ 30804.4.3 в полосе частот от 80 до 1000 МГц с напряженностью 30 В/м (степень жесткости – 4), критерий функционирования – А;

- наносекундных импульсных помех по ГОСТ 30804.4.4 с амплитудой импульсов ±2 кВ (степень жесткости – 3) для портов электропитания, ±1 кВ (степень жесткости – 3) для портов ввода-вывода сигналов, критерий функционирования – А;

- микросекундных импульсных помех по ГОСТ Р 51317.4.5 при подаче помехи:

- по схеме «провод-провод» ±2 кВ (степень жесткости – 3),

- по схеме «провод-земля» ±2 кВ (степень жесткости – 3);

- кондуктивных помех по ГОСТ Р 51317.4.6 в полосе частот от 0,15 до 80,0 МГц напряжением 10 В (степень жесткости – 3), критерий функционирования – А;

- магнитного поля промышленной частоты по ГОСТ Р 50648 напряженностью 30 А/м (степень жесткости – 4), критерий функционирования – А;

- импульсного магнитного поля по ГОСТ Р 50649 напряженностью 300 А/м (степень жесткости – 4), критерий функционирования – А.

Инв.№ подл. Подп. и дата Взам. инв. № Инв.№ дубл. Подп. и дата

1.1.9 ТС являются прочными после воздействия следующих факторов, имеющих место при транспортировании их в таре:

а) синусоидальной вибрации в трех взаимно перпендикулярных направлениях в диапазоне частот от 10 до 60 Гц с амплитудой смещения 0,35 мм, в диапазоне частот от 60 до 500 Гц с амплитудой ускорения 49,0 м/с²;

б) механических ударов многократного действия в трёх взаимно перпендикулярных направлениях со значением пикового ударного ускорения до 98 м/с², с длительностью ударного импульса 16 мс, числом ударов – 1000±10 для каждого направления;

в) ударов при свободном падении с высоты 1000 мм;

г) относительной влажности 100 % при температуре 40 °С.

1.2 Технические характеристики (свойства)

1.2.1 Технические характеристики ТСМ(П) 011

1.2.1.1 Рабочие диапазоны измерений температуры – от минус 50 до плюс 150 °С, от минус 60 до плюс 150 °С.

1.2.1.2 Температурные коэффициенты α , номинальные сопротивления ЧЭ, устанавливаемых в ТСМ(П) 011, условные обозначения номинальных статических характеристик (далее по тексту – НСХ) преобразования ТСМ(П) 011 приведены в таблице 1.2 настоящего РЭ.

Таблица 1.2 – Температурные коэффициенты, обозначения типа, номинальные сопротивления при 0 °С, условные обозначения НСХ преобразования ТСМ(П) 011

| Температурный коэффициент α , 1/°С, по ГОСТ 6651 | Обозначение типа по ГОСТ 6651 | Номинальное сопротивление R_0 при 0 °С, Ом | Условное обозначение НСХ преобразования |
|---|-------------------------------|--|---|
| 0,00428 | М | 50,0 | 50М |
| | | 100,0 | 100М |
| | | 2000,0 | 2000М |
| 0,00391 | П | 50,0 | 50П |
| | | 100,0 | 100П |
| 0,00385 | Pt | 100,0 | Pt100 |
| | | 500,0 | Pt500 |
| | | 1000,0 | Pt1000 |

Формулы для расчета НСХ преобразования приведены в п. 5.2 ГОСТ 6651.

Таблицы НСХ, рассчитанные по формулам п. 5.2 ГОСТ 6651 для ТСМ(П) 011 с номинальным сопротивлением $R_0=100$ Ом и со значениями α , указанными в таблице 1.2 настоящего РЭ, приведены в Приложении А ГОСТ 6651.

Примечание – Для ТСМ(П), имеющих номинальное сопротивление R_0 , отличное от 100 Ом, табличные значения НСХ преобразования могут быть рассчитаны по формуле:

$$R_{НСХ}(t) = R_{таб.}(t) \cdot R_0 / 100,$$

где $R_{НСХ}(t)$ – значение сопротивления по НСХ при температуре t , °С;

$R_{таб.}(t)$ – значение сопротивления по таблицам Приложения А ГОСТ 6651 (НСХ для $R_0=100$ Ом) при температуре t , °С.

1.2.1.3 Классы допуска по ГОСТ 6651 – А, В, С.

Примечание – Класс допуска определяет потребитель при заказе.

1.2.1.4 Допуски ТС по ГОСТ 6651:

- для ТСМ 011, ТСП 011 класса А с диапазоном измерений температуры от минус 50 до плюс 120 °С – $\pm (0,15 + 0,002 \cdot |t|)$;

Изм. № подл. Подп. и дата. Взам. инв. № Инв. № дубл. Подп. и дата подл.

- для ТС класса В с диапазоном измерений температуры от минус 60 до плюс 150 °С – $\pm (0,3+0,005 \cdot |t|)$;

- для ТС класса С с диапазоном измерений температуры от минус 60 до плюс 150 °С – $\pm (0,6+0,01 \cdot |t|)$,

где t – значение измеряемой температуры.

1.2.1.5 Количество ЧЭ, устанавливаемых в ТСМ(П), шт.:

- 2 или 3 – для ТСМ(П) 011 с НСХ преобразования 50П, 100П, Pt100, Pt500, Pt1000, 50М, 100М;

- 1 – для ТСМ 011 с НСХ преобразования 2000М.

Примечание – Количество ЧЭ определяет потребитель при заказе.

1.2.1.6 Схема соединения внутренних проводов ТСМ(П) 011 с каждым ЧЭ, установленным в ТСМ(П) 011, – четырехпроводная.

1.2.1.7 Измерительный ток, не приводящий к выходу ТСМ(П) 011 из их класса допуска из-за самонагрева и не увеличивающий их сопротивление более чем на 20 % их допуска, – не более значений, указанных в таблице 1.3 настоящего РЭ.

Таблица 1.3 – Измерительный ток ТСМ(П) 011

| Номинальное сопротивление R_0 , Ом, ТС при 0 °С | Класс ТС по ГОСТ 6651 | Тип (модель) ТС | |
|---|-----------------------|-----------------------|-------------------|
| | | ТС с проволочным ЧЭ | ТС с пленочным ЧЭ |
| | | Измерительный ток, мА | |
| 100,0 | А | 2,3 | 2,0 |
| | В | 3,1 | 2,0 |
| | С | 4,5 | 2,5 |
| 50,0 | А | 2,8 | 2,4 |
| | В | 4,1 | 2,4 |
| | С | 5,2 | 3,0 |

Примечания

1 Для ТС с номинальным сопротивлением $R_0=50$ Ом, $R_0=100$ Ом рекомендуемый измерительный ток – не более 1 мА.

2 Для ТС с номинальным сопротивлением $R_0=500$ Ом, 1000 и 2000 Ом рекомендуемый измерительный ток – не более 0,2 мА.

1.2.1.8 Электрическое сопротивление изоляции между измерительными цепями ТСМ(П) 011 и защитным корпусом, а также между электрически разобщенными измерительными цепями ТСМ(П) 011 с двумя или тремя ЧЭ, составляет, МОм, не менее:

а) 100 – при температуре от плюс 15 до плюс 25 °С и относительной влажности от 30 до 80 %;

б) 0,5 – при температуре плюс 40 °С и относительной влажности 100 %;

в) 5 – при верхнем значении температуры рабочего диапазона измерений.

1.2.1.9 Термоэлектродвижущая сила на выводах ТСМ(П) 011 при максимальной температуре рабочего диапазона измерений и максимальном измерительном токе не приводит к выходу ТСМ(П) 011 из класса допуска при двух направлениях тока в измерительной цепи.

1.2.1.10 Сопротивление ТСМ(П) 011 при 0 °С остается в пределах их класса допуска, а сопротивление изоляции ТСМ(П) 011 соответствует требованиям п. 1.2.1.8 настоящего РЭ после их выдержки в течение 250 часов при температуре верхнего предела рабочего диапазона измерений.

1.2.1.11 Сопротивление ТСМ(П) 011 при 0 °С остается в пределах их класса допуска после 10 циклов изменения температуры ТСМ(П) 011 от верхнего до нижнего предела рабочего диапазона измерений температуры.

1.2.1.12 Сопротивление ТСМ(П) 011, измеренное в одной и той же температурной точке, соответствующей 1/2 рабочего диапазона измерений температуры, в условиях нагрева и охлаждения ТСМ(П) 011 от верхнего до нижнего предела рабочего диапазона измерений, остаётся в пределах допуска класса ТСМ(П) 011.

Ивл.№ подл. Подп. и дата Взам. инв. № Инв. № дубл. Подп. и дата

1.2.2 Технические характеристики ТСМ(П)У 011

1.2.2.1 Рабочие диапазоны измерений температуры:

а) от минус 50 до плюс 50 °С, от минус 50 до плюс 100 °С, от минус 50 до плюс 120 °С, от минус 50 до плюс 150 °С, от минус 60 до плюс 50 °С, от минус 60 до плюс 100 °С, от минус 60 до плюс 120 °С, от минус 60 до плюс 150 °С, от минус 25 до плюс 25 °С, от 0 до плюс 100 °С, от 0 до плюс 120 °С, от 0 до плюс 150 °С – для ТС.ИП;

б) от минус 60 до плюс 120 °С, от минус 60 до плюс 150 °С – для ТС.МП, ТС-ХТ, ТС.МБ.

ТС.МП, ТС-ХТ, ТС.МБ могут иметь любые диапазоны измерений температуры внутри диапазона температур от минус 60 до плюс 150 °С при условии, что минимальный интервал измерений температуры ΔT для них составляет 10 °С.

Под интервалом измерений температуры ΔT понимают разность между конечной $T_{кон.}$ и начальной $T_{нач.}$ температурами рабочего диапазона измерений, установленного в ТС.МП, ТС-ХТ, ТС.МБ.

Примечание – При выпуске с предприятия-изготовителя ТС.МП, ТС-ХТ, ТС.МБ настраивают в рабочем диапазоне измерений температуры от минус 50 °С до плюс 150 °С, если иное не оговорено при заказе.

1.2.2.2 Пределы допускаемой основной погрешности ТС.ИП приведены в таблице 1.4 настоящего РЭ.

Таблица 1.4 – Пределы допускаемой основной приведенной погрешности ТС.ИП

| Диапазоны измерений температуры, °С | Пределы допускаемой основной приведенной погрешности σ_0 , % (от диапазона измерений) | Пределы допускаемой основной абсолютной погрешности $\Delta_{0мин.}$, °С |
|---|--|---|
| от минус 50 до плюс 50 °С, от минус 50 до плюс 100 °С, от минус 50 до плюс 120 °С, от минус 50 до плюс 150 °С, от минус 60 до плюс 50 °С, от минус 60 до плюс 100 °С, от минус 60 до плюс 120 °С, от минус 60 до плюс 150 °С, от 0 до плюс 100 °С, от 0 до плюс 120 °С, от 0 до плюс 150 °С | $\pm 0,5; \pm 1,0$ | $\pm 0,5$ |
| от минус 25 до плюс 25 °С | $\pm 1,0$ | |

Примечание – Метрологические характеристики ИП приведены в их технической документации.

1.2.2.3 Пределы допускаемой основной погрешности ТС.МП, ТС-ХТ, ТС.МБ приведены в таблице 1.5 настоящего РЭ.

Таблица 1.5 – Пределы допускаемой основной погрешности ТС.МП, ТС-ХТ, ТС.МБ

| Максимальный диапазон измерений температуры, °С | Пределы допускаемой основной приведенной погрешности σ_0 , % (от интервала диапазона измерений температуры) | Пределы допускаемой основной абсолютной погрешности $\Delta_{0мин.}$, °С |
|---|--|---|
| от минус 60 до плюс 150 | $\pm 0,25; \pm 0,4; \pm 0,5; \pm 0,6; \pm 1,0$ | $\pm 0,2$ |

Примечания к таблицам 1.4, 1.5 настоящего РЭ

1 При определении предела допускаемой основной погрешности ТС.ИП, ТС.МП, ТС-ХТ, ТС.МБ должно выбираться максимальное значение между пределом основной абсолютной погрешности $\Delta_{0мин.}$, °С, и рассчитанным значением (в °С) допускаемой основной приведенной погрешности σ_0 от диапазона измерений температуры (см. таблицу 1.4 настоящего РЭ) или интервала диапазона измерений температуры (см. таблицу 1.5 настоящего РЭ).

2 Типовые пределы допускаемой основной приведенной погрешности σ_0 – $\pm 0,5\%$, $\pm 1,0\%$.

Изм. № подл. Подп. и дата. Взам. инв. № Инв. № дубл. Подп. и дата.

3 Метрологические характеристики ИП.МП, ИП-ХТ, ИП.МБ приведены в их технической документации.

1.2.2.4 Пределы допускаемой дополнительной приведенной погрешности ТСМ(ПУ) 011, вызванной изменением температуры окружающей среды от плюс 15 до плюс 25 °С до любой температуры в диапазоне от минус 60 до плюс 80 °С на каждые 10 °С изменения температуры окружающей среды, не превышают $\pm 0,1$ %.

1.2.2.5 Пределы допускаемой основной приведенной погрешности индикации $\sigma_{\text{инд}}$ ТС.ИНД измеряемой температуры в зависимости от пределов допускаемой основной приведенной погрешности σ_0 приведены в таблице 1.6 настоящего РЭ.

Таблица 1.6 – Пределы допускаемой основной приведенной погрешности индикации ТС.ИНД

| Пределы допускаемой основной приведенной погрешности σ_0 , % (от диапазона измерений температуры (см. таблицу 1.4) или интервала диапазона измерений температуры (см. таблицу 1.5)) | Пределы допускаемой основной приведенной погрешности индикации $\sigma_{\text{инд}}$, % (от диапазона измерений температуры (см. таблицу 1.4) или интервала диапазона измерений температуры (см. таблицу 1.5)) | Пределы допускаемой основной абсолютной погрешности индикации $\Delta_{\text{инд.мин.}}$, °С |
|--|---|---|
| $\pm 0,25$ | $\pm 0,3$ | $\pm 0,3$ |
| $\pm 0,4$ | $\pm 0,5$ | |
| $\pm 0,5$ | $\pm 0,6$ | |
| $\pm 0,6$ | $\pm 0,7$ | |
| $\pm 1,0$ | $\pm 1,1$ | |

Примечания

1 При определении предела допускаемой основной погрешности ТС.ИНД должно выбираться максимальное значение между пределом основной абсолютной погрешности индикации $\Delta_{\text{инд.мин.}}$, °С, и рассчитанным значением (в °С) допускаемой основной приведенной погрешности $\sigma_{\text{инд}}$ от диапазона измерений температуры (см. таблицу 1.4 настоящего РЭ) или интервала диапазона измерений температуры (см. таблицу 1.5 настоящего РЭ).

2 Типовые пределы допускаемой основной приведенной погрешности $\sigma_0/\sigma_{\text{инд}}$ – $\pm 0,5/0,6\%$, $\pm 1,0/1,1\%$.

Пределы допускаемой основной абсолютной погрешности индикации $\Delta_{\text{инд}}$ ТС.ИНД измеряемой температуры в зависимости от пределов допускаемой основной абсолютной погрешности $\Delta_{\text{мин.}}$ и диапазонов измерений или интервалов диапазонов измерений приведены в таблице 1.7 настоящего РЭ.

Таблица 1.7 – Пределы допускаемой основной абсолютной погрешности индикации $\Delta_{\text{инд}}$ ТС.ИНД измеряемой температуры в зависимости от пределов допускаемой основной абсолютной погрешности $\Delta_{\text{мин.}}$ и диапазонов измерений или интервалов диапазонов измерений

| Предел допускаемой основной абсолютной погрешности $\Delta_{\text{мин.}}$, °С | Диапазон измерений (интервал диапазона измерений) температуры, °С (Ткон.-Тнач.) | | | |
|--|--|--------------|---------------|---------------|
| | не более 50 | от 50 до 100 | от 100 до 150 | от 150 до 200 |
| 0,2 | 0,3 | 0,3 | 0,3 | 0,3 |
| 0,3 | 0,4 | 0,4 | 0,4 | 0,4 |
| 0,4 | 0,5 | 0,5 | 0,5 | 0,6 |
| 0,5 | 0,6 | 0,6 | 0,6 | 0,6 |
| 0,6 | 0,7 | 0,7 | 0,8 | 0,8 |
| 0,7 | 0,8 | 0,8 | 0,9 | 0,9 |
| 0,8 | 0,9 | 0,9 | 1,0 | 1,0 |
| 0,9 | 1,0 | 1,0 | 1,1 | 1,1 |
| 1,0 | 1,1 | 1,1 | 1,1 | 1,2 |

1.2.2.6 Предел допускаемой дополнительной приведенной погрешности индикации значения измеряемой температуры ТС.ИНД, вызванной изменением температуры окружаю-

Инд. № подл. Подп. и дата подл. Инв. № дубл. Подп. и дата подл. Взам. инв. № Подп. и дата Подл. № подл.

шей среды от плюс 15 до плюс 25 °С до любой температуры в диапазоне от минус 60 до плюс 80 °С на каждые 10 °С изменения температуры окружающей среды, не превышает ±0,15 %.

1.2.2.7 Предел допускаемой вариации выходного сигнала ТСМ(П)У 011 не превышает 0,2 предела допускаемой основной приведенной погрешности.

1.2.2.8 Время установления рабочего режима (предварительный прогрев) не превышает 15 мин.

1.2.2.9 НСХ преобразования ЧЭ, устанавливаемых в ТСМ(П)У 011:

- 50М, 100М класса допуска А по ГОСТ 6651 – для ТСМУ 011;

- 50П, 100П, Pt100, Pt1000 классов допуска АА, А по ГОСТ 6651 – для ТСПУ 011.

1.2.2.10 Количество ЧЭ, устанавливаемых в ТСМ(П)У 011, шт. – 2 или 3.

Примечание – Количество ЧЭ определяет потребитель при заказе.

1.2.2.11 Количество каналов измерений, шт. – 1 или 2.

Примечание – Два канала измерений – только для ТС.МП(2).

1.2.2.12 Выходной сигнал:

- у ТС.ИП, ТС.МП – постоянный ток, изменяющийся в диапазоне от 4 до 20 мА по ГОСТ 26.011;

- у ТС.ИП.ИНД, ТС.МП.ИНД – постоянный ток, изменяющийся в диапазоне от 4 до 20 мА по ГОСТ 26.011, с одновременной индикацией значения измеряемой температуры на экране установленного в головке СДИ;

- у ТС-ХТ – постоянный ток, изменяющийся в диапазоне от 4 до 20 мА по ГОСТ 26.011, с наложенным на него цифровым сигналом HART в стандарте Bell-202, версия 5 (или версии 7);

- у ТС-ХТ.ИНД – постоянный ток, изменяющийся в диапазоне от 4 до 20 мА по ГОСТ 26.011, с наложенным на него цифровым сигналом HART в стандарте Bell-202, версия 5 (или версии 7), с одновременной индикацией значения измеряемой температуры на экране установленного в головке ЖКИ;

- у ТС-ХТ.ИНД-СДИр – постоянный ток, изменяющийся в диапазоне от 4 до 20 мА по ГОСТ 26.011, с наложенным на него цифровым сигналом HART в стандарте Bell-202, версия 5 (или версии 7), с одновременной индикацией значения измеряемой температуры на экране установленного в головке СДИр.

Примечание – Величина пульсации выходного тока не превышает 0,5 допускаемой основной погрешности;

- у ТС.МБ – цифровой сигнал в соответствии с протоколом RS-485, Modbus RTU. Скорость обмена данными между ТС.МБ и регистрирующей аппаратурой должна выбираться из стандартного ряда 300, 1200, 9600, 19200 бод.

1.2.2.13 Зависимость выходного токового сигнала ТС.ИП, ТС.МП, ТС-ХТ от измеряемой температуры – линейная и соответствует уравнению (1.1) настоящего РЭ:

$$I_{\text{вых.}i} = I_{\text{нач.}} + (I_{\text{кон.}} - I_{\text{нач.}}) \cdot (T_i - T_{\text{нач.}}) / (T_{\text{кон.}} - T_{\text{нач.}}) \quad (1.1),$$

где $T_{\text{нач.}}$ – начальная температура диапазона измерений температуры, °С,

$T_{\text{кон.}}$ – конечная температура диапазона измерений температуры, °С,

$I_{\text{нач.}}$ – выходной токовый сигнал при температуре $T_{\text{нач.}}$, мА,

$I_{\text{кон.}}$ – выходной токовый сигнал при температуре $T_{\text{кон.}}$, мА,

$I_{\text{вых.}i}$, мА – расчетное значение выходного токового сигнала при измеряемой температуре T_i , °С.

1.2.2.14 При обнаружении неисправностей или при выходе измеряемой температуры за установленные пределы измерений ТСМ(П)У 011 устанавливаются следующие значения токов сигнализации:

а) ТС.ИП, ТС.МП, ТС.ИП.ИНД, ТС.МП.ИНД, ТС.ХТ, ТС.ХТ.ИНД:

- при обнаружении неисправностей в измерительной цепи (обрыв, замыкание, отказ аналого-цифрового преобразователя (далее по тексту – АЦП), нарушение в схеме измерений) –

Изм. № подл. Подп. и дата. Взам. инв. № Инв. № дубл. Подп. и дата подл.

| | | | | | | |
|------|------|-----------------|-------|----------|-------------------|------|
| 14 | | РГАЖ 5 2/2-2022 | | 18.05.22 | ВБАЛ 2.821.011 РЭ | Лист |
| Изм. | Лист | № докум. | Подп. | Дата | | 18 |

3,5 мА (низкий уровень) или 21,6 мА (высокий уровень). Выбор уровня тока сигнализации осуществляет потребитель при конфигурировании.

Заводская установка для ТС.ИП, ТС.МП, ТС.ИП.ИНД, ТС.МП.ИНД – 21,6 мА, для ТС.ХТ, ТС.ХТ.ИНД – 3,5 мА;

- при выходе измеряемой температуры за установленные пределы диапазона измерений:

- за нижний предел – 3,8 мА;
- за верхний предел – 20,5 мА;

б) ТС.ХТ-Э1, ТС.ХТ-Э1.ИНД, ТС.ХТ-Э1.ИНД-СДИр:

- при обнаружении неисправностей в измерительной цепи (обрыв, замыкание, отказ АЦП, нарушение в схеме измерений), а также при выходе измеряемой температуры за установленные пределы диапазона измерений – 3,5-3,8 мА (низкий уровень) или 20,0-23,0 мА (высокий уровень). Выбор уровня тока сигнализации осуществляет потребитель при конфигурировании.

Заводская установка для низкого уровня тока сигнализации – 3,7 мА, для высокого уровня – 22,5 мА;

в) ТС.ХТ-PR, ТС.ХТ-У, ТС.ХТ-PR.ИНД, ТС.ХТ-У.ИНД, ТС.ХТ-PR.ИНД-СДИр, ТС.ХТ-У.ИНД-СДИр:

- при обнаружении неисправностей в измерительной цепи:
 - замыкание – 3,5 мА (низкий уровень, заводская установка);
 - обрыв – 23,0 мА (высокий уровень, заводская установка);
- при выходе измеряемой температуры за установленные пределы:
 - за нижний предел – 3,8 мА;
 - за верхний предел – 20,5 мА.

Примечание – При обнаружении неисправностей или при выходе измеряемой температуры за установленные пределы измерений ТС-ХТ.ИНД устанавливаются на экране ЖКИ индикация символа тревоги (восклицательный знак в треугольнике), а индицируемое на экране ЖКИ значение измеряемого параметра начинает мигать;

г) ТС.МБ:

- условный сигнал «1» – при ошибке АЦП;
- условный сигнал «2» – при обрыве измерительной цепи;
- условный сигнал «3» – при коротком замыкании измерительной цепи;
- условный сигнал «4» – при выходе измеряемой температуры за нижний предел диапазона измерений;
- условный сигнал «5» – при выходе измеряемой температуры за верхний предел диапазона измерений.

1.2.2.15 Допускаемые значения сопротивления нагрузки R_n , Ом, при фактическом напряжении питания $U_{п.факт.}$, В, для обеспечения режима измерения аналогового выходного токового сигнала в диапазоне от 4 до 20 мА для ТСМ(ПУ) 011-Ехd составляют:

- для ТС.ИП, ТС.МП – $R_n = (U_{п.факт.} - 11) / 0,022$;
- для ТС.ИП.ИНД, ТС.МП.ИНД – $R_n = (U_{п.факт.} - 15) / 0,022$;
- для ТС.ХТ – $R_n = (U_{п.факт.} - 10,5) / 0,023$;
- для ТС.ХТ.ИНД – $R_n = (U_{п.факт.} - 13,5) / 0,023$ (с ЖКИ);
- для ТС.ХТ-PR, ТС.ХТ-У – $R_n = (U_{п.факт.} - 8) / 0,023$;
- для ТС.ХТ-PR.ИНД, ТС.ХТ-У.ИНД – $R_n = (U_{п.факт.} - 11) / 0,023$ (с ЖКИ);
- для ТС.ХТ-PR.ИНД-СДИр, ТС.ХТ-У.ИНД-СДИр – $R_n = (U_{п.факт.} - 13) / 0,023$ (с СДИр);
- для ТС.ХТ-Э1 – $R_n = (U_{п.факт.} - 10) / 0,023$;
- для ТС.ХТ-Э1.ИНД – $R_n = (U_{п.факт.} - 13) / 0,023$ (с ЖКИ);
- для ТС.ХТ-Э1.ИНД-СДИр – $R_n = (U_{п.факт.} - 15) / 0,023$ (с СДИр).

Максимальное допускаемое значение сопротивления нагрузки $R_{n.макс.}$, Ом, рассчитывают по указанным в настоящем пункте РЭ соотношениям, при этом за значения фактического

| | | | | |
|------|------|-----------------|-------|----------|
| Изм. | Лист | № докум. | Подп. | Дата |
| 14 | | РГАЖ 5 2/2-2022 | | 18.05.22 |

| | | | | | |
|------|------|-----------------|-------|----------|------|
| Изм. | Лист | № докум. | Подп. | Дата | Лист |
| 14 | | РГАЖ 5 2/2-2022 | | 18.05.22 | 19 |

напряжения питания Уп.факт., В, принимают значения максимального допускаемого напряжения питания для ТСМ(П)У 011, приведенные в п. 1.2.2.16 настоящего РЭ.

Максимальное допускаемое значение сопротивления нагрузки $R_{н.макс.}$, Ом, для ТСМ(П)У 011-Exi, ТСМ(П)У 011-Exdi рассчитывают по указанным в настоящем пункте РЭ соотношениям, при этом за значения фактического напряжения питания Уп.факт., В, принимают значения максимального допускаемого напряжения питания для ТСМ(П)У 011-Exi, ТСМ(П)У 011-Exdi, приведенные в п. 1.2.2.16 настоящего РЭ.

Допускаемые значения сопротивления нагрузки $R_{н.}$, Ом, для обеспечения режима работы ТС-ХТ по NART-протоколу версии 5 или версии 7 с физическим интерфейсом Bell-202 составляют:

- от 250 до 1100 – для ТС.ХТ, ТС.ХТ-PR;
- от 250 до 600 – для ТС.ХТ-У;
- от 240 до 600 – для ТС.ХТ-Э1.

1.2.2.16 Напряжение питания для различных моделей ТСМ(П)У 011 приведено в таблице 1.8 настоящего РЭ.

Таблица 1.8 – Напряжение питания для различных моделей ТСМ(П)У 011

| Модели ТС | ТС-Exd | ТС-Exi, ТС-Exdi |
|--|-----------------------|-----------------|
| | Напряжение питания, В | |
| ТС.ИП, ТС.МП | от 11 до 34 | от 11 до 28 |
| ТС.ИП.ИНД, ТС.МП.ИНД | от 15 до 34 | от 15 до 28 |
| ТС.ХТ | от 10,5 до 42 | от 10,5 до 30 |
| ТС.ХТ.ИНД (с ЖКИ) | от 13,5 до 42 | от 13,5 до 29 |
| ТС.ХТ-Э1 | от 10 до 42 | от 10 до 30 |
| ТС.ХТ-Э1.ИНД (с ЖКИ) | от 13 до 42 | от 13 до 29 |
| ТС.ХТ-Э1.ИНД-СДИр | от 15 до 42 | от 15 до 28 |
| ТС.ХТ-PR, ТС.ХТ-У | от 8 до 35 | от 8 до 30 |
| ТС.ХТ-PR.ИНД, ТС.ХТ-У.ИНД (с ЖКИ) | от 11 до 35 | от 11 до 29 |
| ТС.ХТ-PR.ИНД-СДИр, ТС.ХТ-У.ИНД-СДИр | от 13 до 35 | от 13 до 28 |
| ТС.МБ | от 9 до 42 | - |

ТСМ(П)У 011-Exi, ТСМ(П)У 011-Exdi подключают к искробезопасным источникам постоянного тока или к источникам постоянного тока через барьеры искрозащиты.

1.2.2.16а Мощность, потребляемая ТСМ(П)У 011, не превышает 1,0 Вт.

1.2.2.17 ТСМ(П)У 011 выдерживают без повреждений короткое замыкание в цепи питания.

1.2.2.18 ТСМ(П)У 011 выдерживают без повреждений обрыв и короткое замыкание измерительной цепи.

1.2.2.19 ТСМ(П)У 011 выдерживают перегрузку по входному сигналу (при выходе измеряемой температуры за верхний предел $T_{кон.}$ установленного диапазона измерений), превышающему его максимальное значение не менее чем на 25 %.

1.2.2.20 ТСМ(П)У 011 устойчивы к кратковременным отклонениям и прерыванию питания с глубиной провалов минус 20 % и перенапряжением 20 % от номинального значения с продолжительностью динамических изменений от 10 мс до 5 с. Продолжительность прерывания питания – от 10 мс до 10 с.

1.2.2.21 Схема подключения ТС.ИП, ТС.МП, ТС-ХТ к линии потребителя – 2-хпроводная.

Схема подключения ТС.МБ к линии потребителя – 4-хпроводная.

1.2.2.22 Электрическая изоляция ТС-ХТ выдерживает в течение 1 мин. синусоидальное переменное напряжение 500 В частотой 50 Гц.

Изм. № подл. Подп. и дата. Взам. инв. № Инв. № дубл. Подп. и дата.

1.2.2.23 Электрическое сопротивление изоляции между измерительной цепью и защитным корпусом ТСМ(П)У 011 составляет, МОм, не менее:

а) 20 – при температуре от плюс 15 до плюс 25 °С и относительной влажности от 30 до 80 %;

б) 0,5 – при температуре плюс 40 °С и относительной влажности 100 %;

в) 5,0 – при верхнем значении температуры рабочего диапазона измерений температуры.

1.2.3 Общие технические характеристики ТС

1.2.3.1 Электрическая изоляция ЧЭ, устанавливаемых в ТС, выдерживает в течение 1 мин. синусоидальное переменное напряжение 500 В частотой 50 Гц.

1.2.3.2 Переходное сопротивление изоляции между корпусом и основанием ТС составляет не менее:

а) 20 МОм – в нормальных климатических условиях;

б) 1,0 кОм – в условиях эксплуатации.

1.2.3.3 Режим работы ТС – непрерывный, при этом допускаются включения и выключения напряжения питания.

1.2.3.4 Время термической реакции $\tau_{0,63}$, определенное при коэффициенте теплоотдачи практически равном бесконечности, с, не более – 60.

1.2.3.5 Удален по извещению об изменении РГАЖ 5 2/2-2022, от 18.05.2022 г., изм. 14.

1.2.3.6 Взрывонепроницаемая оболочка ТС-Exd, ТС-Exdi имеет высокую степень механической прочности по ГОСТ 31610.0-2014 (IEC 60079-0:2011).

1.2.3.7 Взрывонепроницаемая оболочка ТС-Exd, ТС-Exdi выдерживает избыточное давление:

- 0,77 МПа – для ТС-Exd, ТС-Exdi с головками типов «Г6», «Г6/2», «Г7», «Г7/2»;

- 0,5 МПа – для ТС-Exd, ТС-Exdi с головками типов «Г6/1», «Г7/1».

1.2.3.8 На поверхностях ТС-Exd, ТС-Exdi, обеспечивающих взрывозащиту, раковины и механические повреждения не допускаются. Точность изготовления деталей, обеспечивающих параметры взрывозащиты, соответствует требованиям рабочих чертежей.

Нитки резьбы, обозначенные словом «Взрыв», являются полными, непрерывными, неповрежденными. Нитки резьбы в месте соединения головки ТС-Exd, ТС-Exdi с соединительным кабелем покрыты слоем клея ВК-9 или герметиком «Силагерм 2140» или герметиком другого типа с аналогичными свойствами. Шов клея или герметика является непрерывным, участки шва без заполнения клеем или герметиком не допускаются.

1.2.3.9 Температура наиболее нагретых частей наружной поверхности оболочки ТС при нормальном режиме работы не превышает значений, допускаемых по ГОСТ 31610.0-2014 (IEC 60079-0:2011) для электрооборудования температурных классов Т1, ..., Т6.

1.2.3.10 Материал корпусов типов «К1», «К2» – нержавеющая сталь 12Х18Н10Т.

1.2.3.11 Материал оболочек соединительных кабелей:

- труба из нержавеющей стали 12Х18Н10Т в металлорукаве МРПИ 10;

- гибкий металлорукав (сильфон) из нержавеющей стали 12Х18Н10Т в оплетке из нержавеющей проволоки.

1.2.3.12 Материал головок типов «Г6», «Г6/1», «Г6/2», «Г7», «Г7/1», «Г7/2» – литевой алюминиевый сплав.

1.2.3.13 Кабельные вводы головок ТС обеспечивает возможность подключения ТС к линии потребителя небронированным кабелем, кабелем в броне, кабелем в металлорукаве и кабелем в броне и в металлорукаве.

Типы кабельных вводов поставляемых комплектно с ТС для разных типов головок с указанием возможных диаметров кабелей, закрепляемых в кабельных вводах, и диаметров уплотнительных резинок (вставок) кабельных вводов приведены в таблице 1.9 и таблицах В.10 – В.13 приложения В настоящего РЭ.

Допускается применение других, отличных от указанных в таблице 1.9 и таблицах В.10 – В.13 приложения В настоящего РЭ, кабельных вводов, поставляемых комплектно с ТС,

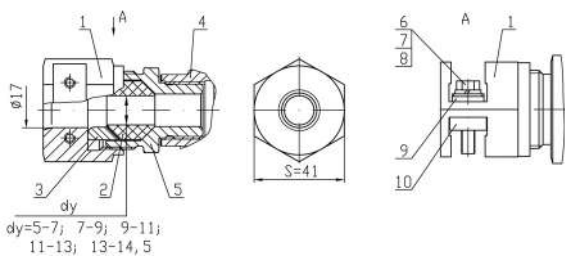
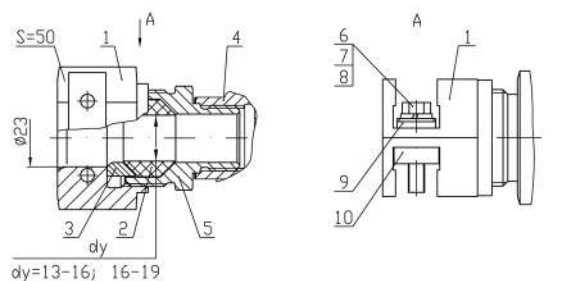
| | | | | |
|------|------|-----------------|-------|----------|
| Изм. | Лист | № докум. | Подп. | Дата |
| 14 | | РГАЖ 5 2/2-2022 | | 18.05.22 |

| | | | | | | |
|------|------|----------|-------|------|-------------------|------|
| Изм. | Лист | № докум. | Подп. | Дата | ВБАЛ 2.821.011 РЭ | Лист |
| | | | | | | 21 |

сертифицированных в установленном порядке и имеющих на дату выпуска ТС действующие сертификаты соответствия ТР ТС 012/2011.

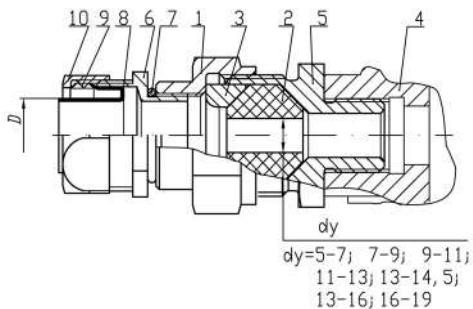
Головки ТС вместо кабельного ввода, поставляемого комплектно с ТС, по требованию потребителя могут быть снабжены адаптером для установки кабельного ввода потребителем самостоятельно. Кабельные вводы, устанавливаемые самостоятельно потребителем в ТС, должны быть сертифицированы в установленном порядке в соответствии с требованиями ТР ТС 012/2011 и иметь на дату их установки в ТС действующие сертификаты соответствия.

Таблица 1.9 – Типы кабельных вводов

| Тип | Кабельный ввод Вид | Тип головки/ материал | Исполнение | | | Комплект уплотнений при по- ставке | Обозначе- ние в записи при заказе |
|-----|--|--|------------|-----|------|---|--|
| | | | Exi | Exd | Exdi | | |
| К |  <p>dy=5-7; 7-9; 9-11; 11-13; 13-14, 5</p> <p>1 – Зажимной штуцер, 2 – Уплотнительное резиновое кольцо, 3 – Металлическая конусная шайба, 4 – Патрубок клеммной головки, 5 – Металлическое стопорное кольцо, 6 – Болт М5, 7 – Шайба пружинная, 8 – Шайба плоская; 9 – Скоба; 10 – Накладка</p> <p>Максимальный наружный диаметр кабеля – 17 мм</p> <p>С защитой кабеля от выдергивания и проворачивания</p> | <p>«Г6», «Г7» «Г6/2», «Г7/2» / алюминие- вый сплав</p> | + | + | + | Резиновые кольца с dy=7-9 мм, 9-11 мм (базовый вариант) | К |
| | | | | | | Резиновое кольцо с dy=5-7 мм (по заказу) | К(5-7) |
| | | | | | | Резиновое кольцо с dy=11-13 мм (по заказу) | К(11-13) |
| | | | | | | Резиновое кольцо с dy=13-14,5 мм (по заказу) | К(13-14,5) |
| | | | | | | Резиновые кольца с dy= ду.нач. ... ду.кон. (по заказу) | К(ду.нач.- ду.кон.) |
| К |  <p>dy=13-16; 16-19</p> <p>1 – Зажимной штуцер, 2 – Уплотнительное резиновое кольцо, 3 – Металлическая конусная шайба, 4 – Патрубок клеммной головки, 5 – Металлическое стопорное кольцо, 6 – Болт М5, 7 – Шайба пружинная, 8 – Шайба плоская; 9 – Скоба; 10 – Накладка</p> <p>Максимальный наружный диаметр кабеля – 23 мм</p> <p>С защитой кабеля от выдергивания и проворачивания</p> | <p>«Г6», «Г7» / алюминие- вый сплав</p> | | | | Резиновые кольца с dy=13-16, 16-19 мм (базовый вариант) | К(13-19) |
| | | | | | | Резиновое кольцо с dy=13-16 мм (по заказу) | К(13-16) |
| | | | | | | Резиновое кольцо с dy=16-19 мм (по заказу) | К(16-19) |

Ивл.№ подл. Подп. и дата Ивл.№ подл. Подп. и дата Ивл.№ подл. Подп. и дата Ивл.№ подл. Подп. и дата

Продолжение таблицы 1.9

| Тип | Кабельный ввод Вид | Тип головки/ материал | Исполнение | | | Комплект уплотни- тельный при поставке | Обозначе- ние в записи при заказе |
|---|---|---|------------|-----|------|---|--|
| | | | Exi | Exd | Exdi | | |
| КМР 16Г, КМР 22Г, КМР 25Г, КМР 12P/Ni, КМР 15P, КМР 15P/Ni, КМР 20P, КМР 20P/Ni, КМР 25P |  <p>1 – Зажимной штуцер, 2 – Уплотнительное резиновое кольцо, 3 – Металлическая конусная шайба, 4 – Патрубок головки, 5 – Переходной штуцер, 6 – Корпус соединителя металлорукава, 7 – Уплотнительное кольцо, 8 – Заземляющая втулка соединителя металлорукава, 9 – Уплотнительная вставка соединителя металлорукава; 10 – Гайка соединителя металлорукава</p> <p><i>С заземлением металлорукава внутри кабельного ввода</i></p> | «Г6», «Г7» «Г6/2», «Г7/2»/ нержавею- щая сталь + алюминие- вый сплав | + | + | + | Резиновые кольца с $dy=7-9$ мм, $9-11$ мм (базовый вариант) | КМР16Г, КМР22Г, КМР25Г, КМР12P/Ni, КМР15P, КМР15P/Ni, КМР20P, КМР20P/Ni, КМР25P (КМРДyГ, КМРДyP или КМРДyP/Ni) |
| | | | | | | Резиновое кольцо с $dy=5-7$ мм (по заказу) | КМРДyГ (5-7), КМРДyP (5-7) или КМРДyP/Ni (5-7) |
| | | | | | | Резиновое кольцо с $dy=11-13$ мм (по заказу) | КМРДyГ (11-13), КМРДyP (11-13) или КМРДyP/Ni (11-13) |
| | | | | | | Резиновое кольцо с $dy=13-14,5$ мм (по заказу) | КМРДyГ (13-14,5) КМРДyP (13-14,5) или КМРДyP/Ni (13-14,5) |
| | | | | | | Резиновое кольцо с $dy=13-16$ мм (по заказу) | КМРДyГ (13-16), КМРДyP (13-16) или КМРДyP/Ni (13-16) |
| | | | | | | Резиновое кольцо с $dy=16-19$ мм (по заказу) | КМРДyГ (16-19), КМРДyP (16-19) или КМРДyP/Ni (16-19) |
| | | | | | | Резиновые кольца с $dy= d_{у.нач.}$... $d_{у.кон.}$ (по заказу) | КМРДyГ ($d_{у.нач.}-d_{у.кон.}$), КМРДyP ($d_{у.нач.}-d_{у.кон.}$) или КМРДyP/Ni ($d_{у.нач.}-d_{у.кон.}$) |

Изм. Лист № докум. Подп. Дата

14 РГАЖ 5 2/2-2022 18.05.22

ВБАЛ 2.821.011 РЭ

Лист 23

Продолжение таблицы 1.9

| Кабельный ввод | | Тип головки/ материал кабельного ввода | Исполнение | | | Комплект уплотнений при по- ставке | Обозначе- ние в записи при заказе |
|---|---|--|------------|-----|------|--|--|
| Тип | Назначение и вид | | Exi | Exd | Exdi | | |
| К | под ввод кабеля без брони (см. таблицу В.10 приложения В настоящего РЭ). Для кабелей с наружным диаметром D от 3,1 до 19,9 мм | «Г6/1», «Г6/2», «Г6», «Г7/1», «Г7/2», «Г7»/ нержавеющая сталь | + | + | + | уплотни- тельные вставки с D от 3,1 до 19,9 мм | К(Dмин.- Dмакс.) |
| KB5 | под ввод кабеля в броне, с заземлением брони кабеля внутри кабельного ввода (см. таблицу В.11 приложения В настоящего РЭ). Для кабелей с наружным диаметром D от 8 до 25 мм и диаметром со снятой броней d от 3 до 18 мм | «Г6/1», «Г6/2», «Г6», «Г7/1», «Г7/2», «Г7»/ нержавеющая сталь | + | + | + | уплотни- тельные вставки с D от 8 до 25 мм, уплотни- тельные кольца с d от 3 до 18 мм | KB5 (Dмин.- Dмакс.)/ (dмин.- dмакс.) |
| КМР16Г, КМР22Г, КМР25Г, КМР12P/ Ni, КМР15P, КМР15P/ Ni, КМР20P, КМР20P/ Ni, КМР25P, КМР32P | под ввод кабеля в металлорукаве, с заземлением металлорукава внутри кабельного ввода (см. таблицу В.12 приложения В настоящего РЭ). Для металлорукавов с условным диаметром Ду от 12 до 32 мм и кабелей с наружным диаметром D от 4 до 19,9 мм | «Г6/1», «Г6/2», «Г6», «Г7/1», «Г7/2», «Г7»/ нержавеющая сталь | + | + | + | уплотни- тельные вставки с D от 4 до 19,9 мм | КМРДyГ или КМРДyP |

Примечание

1 Типы кабельных вводов «КМР16Г», «КМР22Г», «КМР25Г», «КМР12P/Ni», «КМР15P», «КМР15P/Ni», «КМР20P», «КМР20P/Ni», «КМР25P», «КМР32P» предназначены для ввода в головки кабелей в металлорукавах типа «Герда-МГ» (индекс «Г» в обозначении кабельного ввода) и типа «P3-ЦХ» (индекс «P» в обозначении кабельного ввода) с заземлением металлорукава в кабельном вводе. Обозначения типа используемого металлорукава, его условного Ду и внутреннего D диаметров приведены в нижеследующей таблице:

Таблица

| Тип кабельного ввода | Тип применяемого металлорукава | Ду, мм | D, мм | Возможные du, мм, резиновых колец (для кабельных вводов собственного производства) |
|----------------------|--------------------------------|--------|-------|--|
| КМР16Г | Герда-МГ-16 | 16 | 14,9 | 5-14,5 |
| КМР22Г | Герда-МГ-22 | 22 | 20,7 | 5-14,5; 13-19 |
| КМР25Г | Герда-МГ-25 | 25 | 23,7 | 5-14,5; 13-19 |
| КМР12P/Ni | P3-ЦХ-12 | 12 | 10,0 | 5-9 |
| КМР15P | P3-ЦХ-15 | 15 | 13,9 | 5-13 |
| КМР15P/Ni | P3-ЦХ-15 | 15 | 13,8 | 5-13 |
| КМР20P | P3-ЦХ-20 | 20 | 18,7 | 5-14,5; 13-16 |
| КМР20P/Ni | P3-ЦХ-20 | 20 | 16,0 | 5-14,5; 13-16 |
| КМР25P | P3-ЦХ-25 | 25 | 23,7 | 5-14,5; 13-19 |
| КМР32P | P3-ЦХ-32 | 32 | 30,4 | - |

Изм. № подл. Подп. и дата. Взам. инв. № Инв. № дубл. Подп. и дата.

Окончание таблицы 1.9

| Кабельный ввод | | Тип головки/ материал кабельного ввода | Исполнение | | | Комплект уплотнений при по- ставке | Обозначе- ние в записи при заказе |
|---|---|--|------------|-----|------|---|---|
| Тип | Назначение и вид | | Exi | Exd | Exdi | | |
| КМР15Р/КВ5, КМР20Р/КВ5, КМР25Р/КВ5, КМР32Р/КВ5 | под ввод кабеля в броне и в металлорукаве, с заземлением брони и металлорукава внутри кабельного ввода (см. таблицу В.13 приложения В настоящего РЭ). Для металлорукавов с условным диаметром Ду от 15 до 32 мм и кабелей с наружным диаметром D от 6,1 до 25 мм и диаметром кабеля под броней d от 3,1 до 19,9 мм | «Г6/1», «Г6/2», «Г6», «Г7/1», «Г7/2», «Г7»/ нержавеющая сталь | + | + | + | уплотнительные вставки с D от 6,1 до 25 мм, уплотнительные кольца с d от 3,1 до 19,9 мм | КМРДуР/ КВ5((Дмин.- Дмакс.)/ (дмин.- дмакс.)) |

Примечание – Указанные в таблице 1.9 настоящего РЭ кабельные вводы также могут быть установлены в головки с индексом «/У», у которых в одном из устройств для установки кабельных вводов размещен УЗИП ТЕРМ 002.

1.2.3.14 Степень защиты ТС от воздействия воды и твёрдых тел (пыли) по ГОСТ 14254:

- IP66/IP68 – для ТС с головками типов «Г6», «Г6/1», «Г7», «Г7/1»;
- IP66/IP67 – для ТС с головками типов «Г6/2», «Г7/2».

1.2.3.15 ТС являются сейсмостойкими при воздействии землетрясения интенсивностью 9 баллов по шкале MSK-64 при уровне установки над нулевой отметкой 70,0 м.

1.2.3.16 Стандартные длины соединительных кабелей ТС с оболочкой из нержавеющей трубы и металлорукава МРПИ 10 приведены в таблице 1.10 настоящего РЭ.

Таблица 1.10 – Стандартные длины Лк. соединительных кабелей ТС с оболочкой из нержавеющей трубы и металлорукава МРПИ 10

| | | | |
|---------|------|------|------|
| Лк., мм | 3000 | 5000 | 6000 |
|---------|------|------|------|

Примечания

1 Соединительные кабели ТС с оболочкой из нержавеющей трубы и металлорукава МРПИ 10 изготавливают только стандартной длины.

2 Длину соединительного кабеля определяет потребитель при заказе.

Стандартные длины соединительных кабелей ТС с оболочкой на основе гибкого металлорукава (сильфона) в оплетке из нержавеющей проволоки приведены в таблице 1.11 настоящего РЭ.

Таблица 1.11 – Стандартные длины Лк. соединительных кабелей ТС с оболочкой на основе гибкого металлорукава (сильфона) в оплетке из нержавеющей проволоки

| | | | | | |
|---------|------|------|------|------|-------|
| Лк., мм | 3000 | 5000 | 6000 | 8000 | 10000 |
|---------|------|------|------|------|-------|

Примечания

1 По специальному заказу соединительные кабели ТС с оболочкой на основе гибкого металлорукава (сильфона) в оплетке из нержавеющей проволоки изготавливают с любой длиной, но не более 15000 мм.

2 Длину соединительного кабеля определяет потребитель при заказе.

1.2.3.17 Стандартные диаметры поверхности, на которые устанавливаются ТС, мм:

а) 108, 114, 159, 219, 273, 325, 377, 426, 530, 720, 820, 1020, 1220, 1420 – для ТС с корпусом типа «К1»;

б) 50, 60, 80, 89, 100, 108, 114, 128, 159, 219, 325, 377, 426, 530, 720, 820, 1020, 1220, 1420 – для ТС с корпусом типа «К2».

ТС также устанавливают на плоскость и в грунт.

Изм. № подл. Подп. и дата. Взам. инв. № Инв. № дубл. Подп. и дата.

Примечание – По заказу изготавливают ТС с нестандартными диаметрами установочной поверхности. В этом случае в записи при заказе в обозначении модели ТС указывается индекс «СП», например, ТСПУ 011.СП-..., а в позиции кода диаметра установочной поверхности – значение нестандартного параметра.

1.2.3.18 Корпуса ТС имеют два исполнения – наземное и подземное.

1.2.3.19 Основные параметры и размеры ТС приведены в приложении В настоящего РЭ и на рисунках приложения Г настоящего РЭ.

1.2.3.20 Масса ТС с соединительным кабелем длиной 3000 мм не превышает 3,0 кг.

Масса одного погонного метра соединительного кабеля не превышает 0,2 кг.

Масса КМЧ для ТС с корпусом типа «К1» не превышает 1,9 кг.

Масса КМЧ для ТС с корпусом типа «К2» не превышает 0,2 кг.

1.2.3.21 Средняя наработка до отказа, ч, не менее – 175 200.

1.2.3.22 Средний срок службы, лет, не менее – 20.

1.2.3.23 Гарантийный срок эксплуатации, лет – 5.

1.2.3.24 Гарантийный срок хранения с момента подписания паспорта, мес. – 36.

1.3 Состав

1.3.1 ТС подразделяют на тип ТСМ 011, ТСП 011 и тип ТСМУ 011, ТСПУ 011.

1.3.2 ТСМ(П) 011 имеют модели, которые отличаются друг от друга по НСХ преобразования, по типу и исполнению корпуса.

Модели ТСМ(П) 011 имеют исполнения, отличающиеся друг от друга по виду взрывозащиты, НСХ преобразования, количеству ЧЭ, диаметру установочной поверхности корпуса, материалу и длине соединительного кабеля, типу кабельного ввода.

Основные параметры моделей и исполнений ТСМ(П) 011 приведены в приложении В настоящего РЭ.

1.3.3 ТСМ(П)У 011 имеют модели ТС.ИП, ТС.МП, ТС-ХТ, ТС.ИП.ИНД, ТС.МП.ИНД, ТС-ХТ-ИНД, ТС.МБ.

Модели ТС.ИП, ТС.ИП.ИНД отличаются друг от друга по типу ЧЭ, по диапазону измерений температуры, по типу и исполнению корпуса.

Модели ТС.МП, ТС.МП.ИНД, ТС-ХТ, ТС-ХТ-ИНД, ТС.МБ отличаются друг от друга по типу ЧЭ, по типу и исполнению корпуса.

Модели ТС.ИП, ТС.МП, ТС-ХТ, ТС.ИП.ИНД, ТС.МП.ИНД, ТС-ХТ.ИНД, ТС.МБ имеют исполнения, отличающиеся друг от друга по виду взрывозащиты, количеству ЧЭ, диаметру установочной поверхности корпуса, материалу и длине соединительного кабеля, типу кабельного ввода, наличию устройства для защиты от импульсных перенапряжений (далее по тексту – УЗИП) ТЕРМ 002.

Кроме того, модели ТС-ХТ имеют исполнения, отличающиеся друг от друга по типу используемого ИП-ХТ (ИП.ХТ, ИП.ХТ-Э1, ИП.ХТ-PR, ИП.ХТ-У), а по модели ТС-ХТ-ИНД – еще и по типу используемого устройства индикации (ЖКИ или СДИр).

Основные параметры моделей и исполнений ТСМ(П)У 011 приведены в приложении В настоящего РЭ.

1.3.4 ТС состоят из корпуса, соединительного кабеля и головки.

В корпусах ТС установлены от одного до трех ЧЭ (один – рабочий, второй и третий (третий – при наличии) – резервные).

В головках ТСМ(П) 011 установлены кросс-платы с разъемами для подключения рабочего и резервных ЧЭ и с клеммной колодкой для подключения кабеля потребителя.

В головках ТСМ(П)У 011 установлены кросс-платы с разъемами для подключения рабочего и резервных ЧЭ, с клеммной колодкой для подключения кабеля потребителя и с ИП-ТС.

В соединительных кабелях между корпусами и головками ТС расположены провода, соединяющие ЧЭ с установленными на кросс-платах в корпусах головок зажимами розеток разъемов или зажимами ИП-ТС.

В корпусах головок ТСМ(П)У 011.ИНД, помимо ИП.ИНД, ИП.МП.ИНД и ИП-ХТ, также установлены ЖКИ или СДИр.

Изм. № подл. Подп. и дата Изм. № дубл. Подп. и дата Взам. инв. № Подп. и дата

| | | | | | | |
|------|------|-----------------|-------|----------|-------------------|------|
| Изм. | Лист | № докум. | Подп. | Дата | ВБАЛ 2.821.011 РЭ | Лист |
| 14 | | РГАЖ 5 2/2-2022 | | 18.05.22 | | 26 |

Корпус, соединительный кабель и головка ТС герметично соединены между собой.

1.4 Устройство и работа

1.4.1 Принцип работы ТС основан на явлении изменения электрического сопротивления металлов при изменении их температуры. Величина изменения электрического сопротивления определяется типом материала ЧЭ и величиной изменения температуры.

В ТСМ(П)У 011 изменение электрического сопротивления материала ЧЭ преобразуется ИП-ТС в изменение выходного сигнала.

1.4.2 Общий вид ТС с корпусом типа «К1» приведен на рисунке Г.1 приложения Г настоящего РЭ.

Общий вид ТС с корпусом типа «К2» приведен на рисунке Г.2 приложения Г настоящего РЭ.

1.4.3 Корпус ТС выполнен из нержавеющей стали. Корпус соединён с основанием, предназначенным для установки ТС на наружной поверхности трубопровода и имеющим соответствующий радиус кривизны. У ТС, предназначенных для установки на плоские поверхности, основание – плоское. У ТС, предназначенных для измерения температуры грунта, основание отсутствует.

Для электроизоляции корпуса от основания (и, следовательно, от поверхности трубопровода) между корпусом и основанием установлена диэлектрическая прокладка.

1.4.4 В корпусе ТС установлены от одного до трех ЧЭ.

Каждый ЧЭ представляет собой герметизированный измерительный модуль с размещённым в нём терморезистивным элементом (далее по тексту – ТРЭ). ТРЭ у ТСМ 011 и ТСМУ 011 изготовлен из медного микропровода, ТРЭ у ТСП 011 и ТСПУ 011 – из платинового микропровода или напыленной платиновой плёнки.

1.4.5 Монтажные провода расположены в соединительном кабеле. Они соединяют ЧЭ с зажимами розеток разъемов или с зажимами ИП-ТС, установленных на кросс-плате.

1.4.6 Соединительный кабель состоит из монтажных проводов на основе многожильных медных проводов во фторопластовой изоляции, размещенных либо внутри трубки из нержавеющей стали, защищенной снаружи металлорукавом в поливинилхлоридной изоляции МРПИ 10, либо внутри герметичного гибкого рукава (сильфона) из нержавеющей стали в оплетке из нержавеющей проволоки.

1.4.7 Головки типов «Г6», «Г6/1», «Г7», «Г7/1» выполнены из алюминиевого сплава АК-11 В1с по PN-EN 1706.

Головки типов «Г6/2», «Г7/2» выполнены из алюминиевого сплава ADC12 по JIS 5302. Головки предназначены для:

- установки в них кросс-плат либо с клеммной колодкой (у ТСМ(П) 011), либо с клеммной колодкой и с ИП-ТС (у ТСМ(П)У 011), либо с клеммной колодкой, с ИП-ТС и с устройствами индикации (у ТСМ(П)У 011.ИНД), 2-х или 3-х вилок разъемов для подключения токовыводов ЧЭ, 2-х разъемов, в розетку которых вмонтированы опорные высокостабильные резисторы;

- соединения ТС с кабельной линией потребителя.

Головки состоят из корпуса, съемной крышки, вводного устройства для кабеля.

Съемная крышка головок типов «Г7», «Г7/1», «Г7/2» у ТС.ИНД имеет прозрачное окно для считывания информации о значении температуры с экрана ЖКИ, СДИ или СДИр.

Вводные устройства головок имеют исполнения под ввод небронированного кабеля, кабеля в броне, кабеля в броне с заземлением брони кабеля, кабеля в металлорукаве с заземлением металлорукава или кабеля в броне с заземлением брони кабеля и в металлорукаве с заземлением металлорукава.

Изм. № подл. Подп. и дата. Взам. инв. № Инв. № дубл. Подп. и дата

| | | | | | | | |
|------|------|-----------------|-------|------|----------|-------------------|------|
| Изм. | Лист | № докум. | Подп. | Дата | 18.05.22 | ВБАЛ 2.821.011 РЭ | Лист |
| 14 | | РГАЖ 5 2/2-2022 | | | | | 27 |

1.4.8 У ТСМ(П) 011 в корпусе головок установлены кросс-плата, на которой размещены 2 или 3 вилки разъемов для подключения розеток с проводами от ЧЭ и клеммная колодка.

У ТСМ(П)У 011 в корпусе головок установлены кросс-плата, на которой размещены 2 или 3 вилки разъемов для подключения розеток с проводами от ЧЭ, ИП-ТС и клеммная колодка, и 2 разъема с опорными высокостабильными резисторами.

У ТСМ(П)У 011.ИНД в корпусе головок установлены кросс-плата, на которой размещены 2 или 3 вилки разъемов для подключения розеток с проводами от ЧЭ, ИП.ИНД, ИП.МП.ИНД или ИП-ХТ, ЖКИ или СДИр, клеммная колодка, а также детали для установки ЖКИ или СДИр, и 2 разъема с опорными высокостабильными резисторами.

Общий вид установленных в головки кросс-плат с клеммной колодкой или с ИП-ТС, с ЖКИ или СДИр, с вилками разъемов приведены на рисунках 1.1, 1.2 настоящего РЭ.

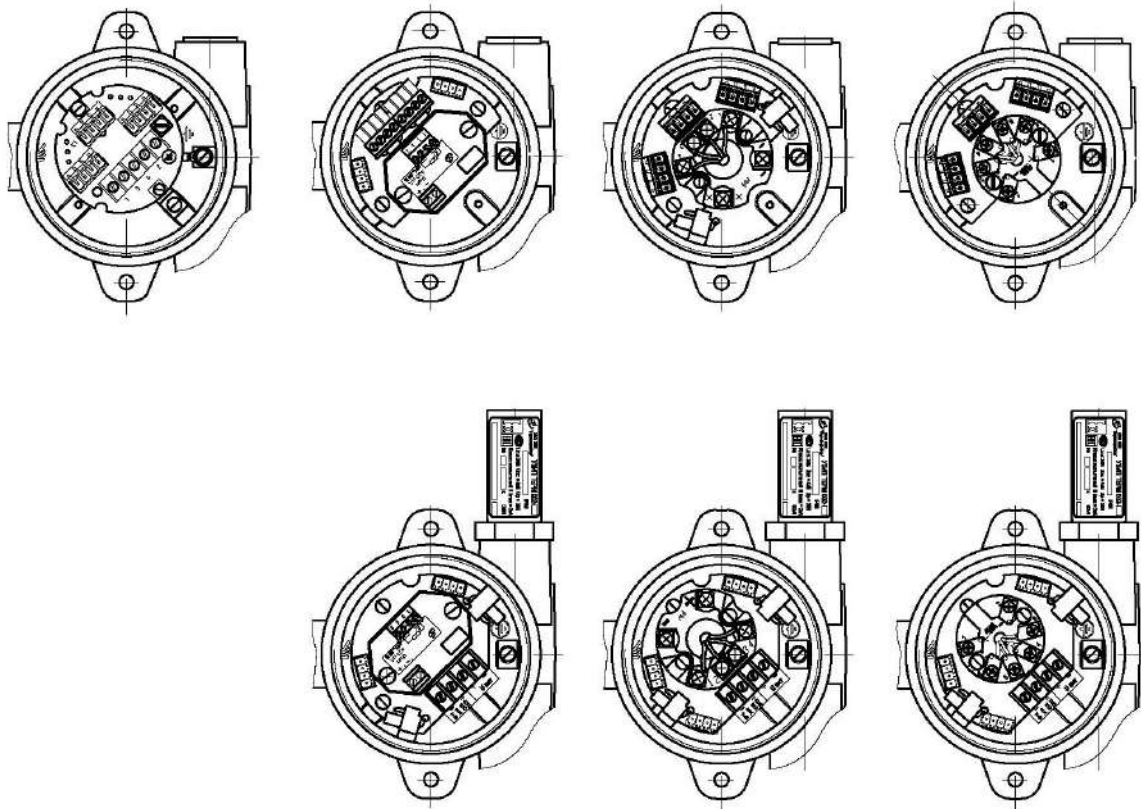


Рисунок 1.1 – Общий вид кросс-плат с клеммной колодкой или с ИП-ТС и вилками разъемов, установленных в головки типов «Г6», «Г6/1», «Г6/2»

| | |
|--------------|--------------------|
| Ивв.№ подл. | Подп. и дата |
| Взам. инв. № | Ивв. № дубл. |
| Подп. и дата | Подп. и дата подл. |

| | | | | |
|------|-----------------|----------|-------------------|------|
| 14 | РГАЖ 5 2/2-2022 | 18.05.22 | ВБАЛ 2.821.011 РЭ | Лист |
| Изм. | Лист | № докум. | Подп. | Дата |
| | | | | 28 |

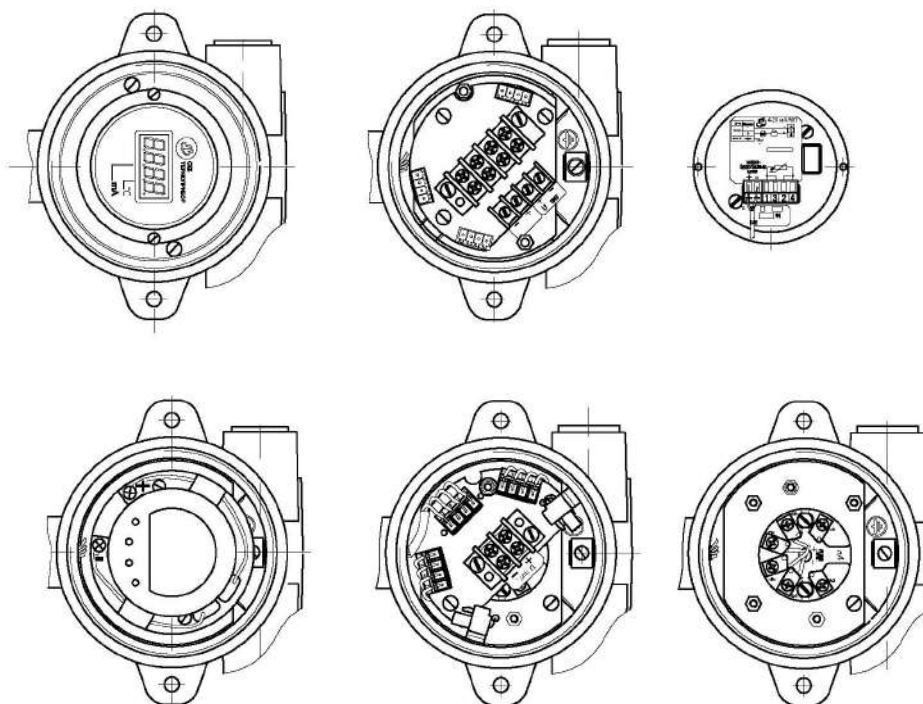


Рисунок 1.2 – Общий вид СДир, ИП.ИНД, ИП.МП.ИНД, ЖКИ и кросс-плат (со снятыми СДир, ИП.ИНД, ИП.МП.ИНД, ЖКИ) с ИП-ТС и вилками разъемов, установленных в головки типов «Г7», «Г7/1», «Г7/2»

1.5 Обеспечение взрывозащитности

1.5.1 Обеспечение взрывозащитности ТС-Exd с видом взрывозащиты «взрывонепроницаемые оболочки “d”»

1.5.1.1 Взрывозащитность ТС-Exd обеспечивается видом взрывозащиты «взрывонепроницаемые оболочки “d” по ГОСТ ИЕС 60079-1-2011.

1.5.1.2 Взрывонепроницаемые оболочки (далее по тексту – оболочки), в которые заключены электрические части ТС-Exd, выдерживают давление взрыва внутри них и исключают передачу взрыва в окружающую взрывоопасную среду.

Прочность и герметичность оболочек проверяют в соответствии с ГОСТ 31610.0-2014 (ИЕС 60079-0:2011).

Прочность каждой оболочки проверяют на этапе изготовления ТС-Exd путем пневматических испытаний избыточным давлением:

- 0,5 МПа – для ТС-Exd с головками типов «Г6/1», «Г7/1»,
- 0,77 МПа для ТС-Exd с головками типов «Г6», «Г6/2», «Г7», «Г7/2»,

в течение времени, необходимого для осмотра оболочки, но не менее 3 мин.

Части оболочки, контактирующие с окружающей средой, подвергают гидравлическим испытаниям со стороны действия окружающей среды соответствующим давлением.

Степень защиты оболочек IP66/IP67, IP66/IP68 по ГОСТ 14254-2015 подтверждена испытаниями в испытательной организации.

1.5.1.3 Взрывонепроницаемость оболочки обеспечивается применением щелевой взрывозащиты.

На чертежах средств взрывозащиты ТС-Exd (см. рисунки 1.3-1.10 настоящего РЭ) показаны сопряжения деталей, обеспечивающих щелевую взрывозащиту. Эти сопряжения обозначены словом «Взрыв» с указанием допустимых по ГОСТ ИЕС 60079-1-2011 параметров взрывозащиты: минимальной осевой длины резьбы, шага резьбы, числа полных непрерывных неповрежденных ниток резьбы взрывонепроницаемых резьбовых соединений.

Изм. № подл. Подп. и дата. Взам. инв. № Инв. № дубл. Подп. и дата подл.

| | | | | | | |
|------|------|-----------------|-------|----------|-------------------|------|
| 14 | | РГАЖ 5 2/2-2022 | | 18.05.22 | ВБАЛ 2.821.011 РЭ | Лист |
| Изм. | Лист | № докум. | Подп. | Дата | | 29 |

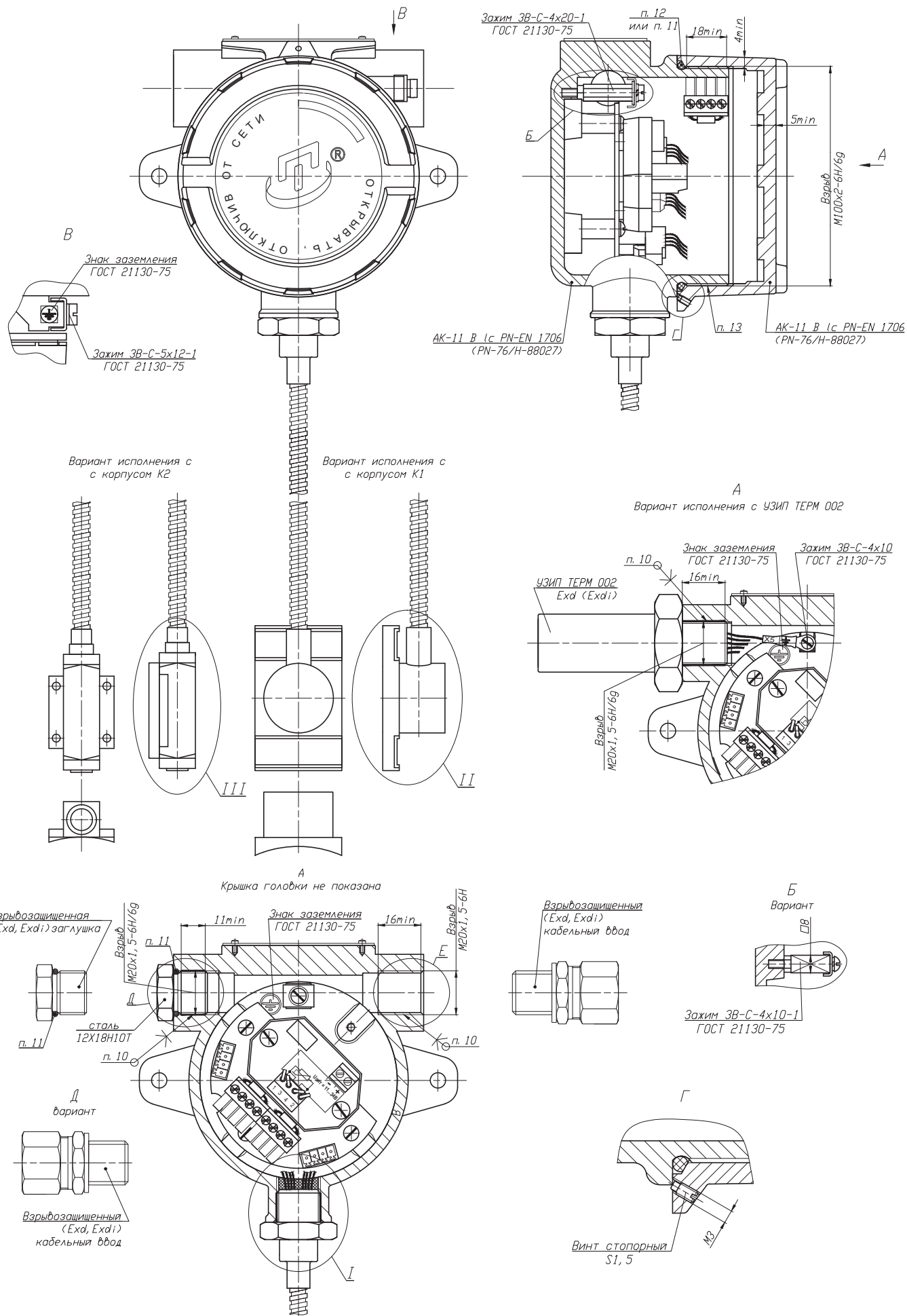


Рисунок 1.3 - Чертеж средств взрывозащиты ТСМ 011, ТСП 011, ТСМУ 011, ТСПУ 011 с головкой типа «Г6»

| | | | | |
|------|------|-----------------|-------|----------|
| Изм. | Лист | № док. | Подп. | Дата |
| 14 | | РГАЖ 5 2/2-2022 | | 18.05.22 |

ББАЛ 2.821.011 РЭ

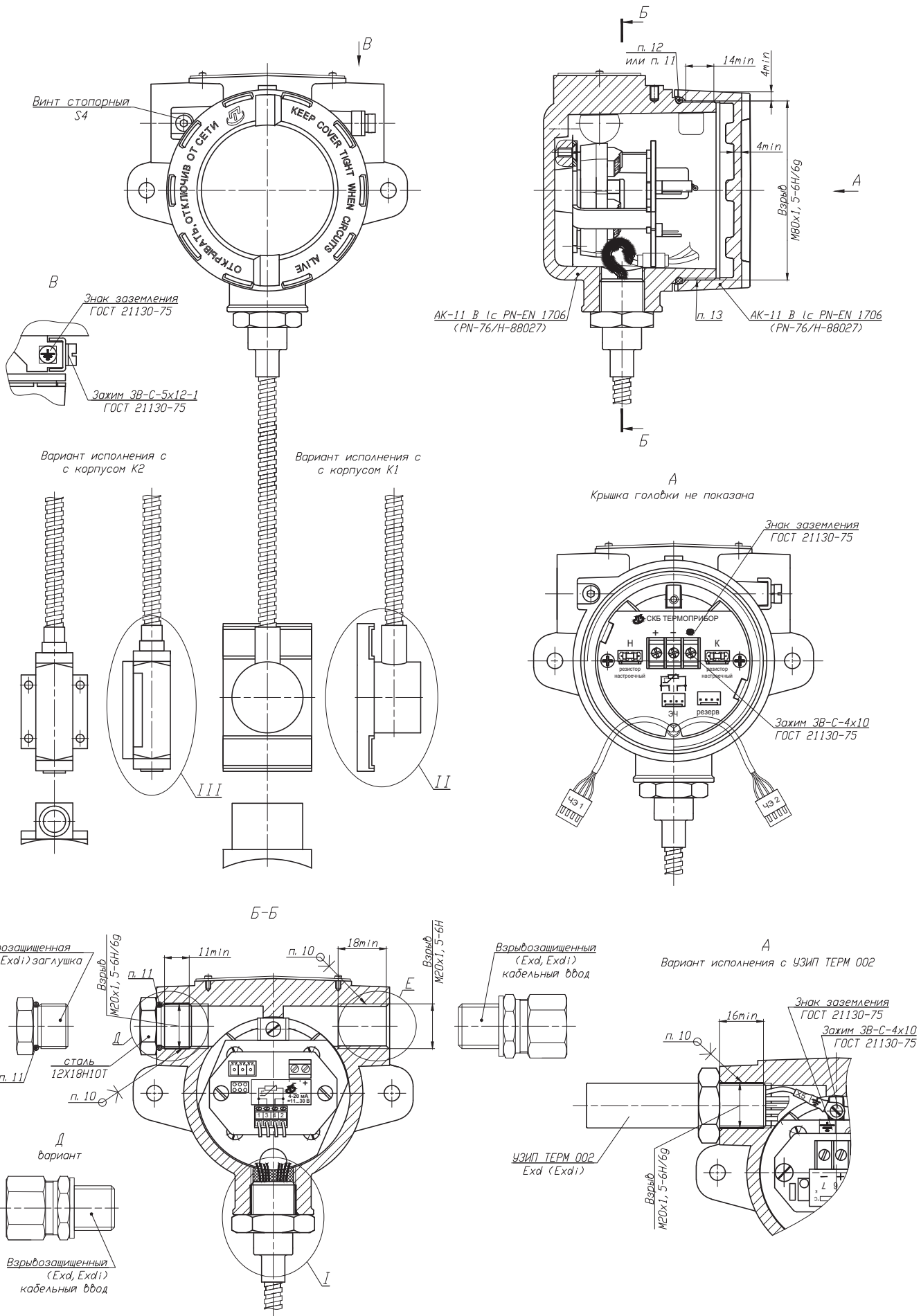


Рисунок 1.4 - Чертеж средств взрывозащиты ТСМ 011, ТСП 011, ТСМУ 011, ТСПУ 011 с головкой типа «Г6/1»

Изм. Лист

№ док. N

Подп. Дата

Изм. Лист

№ док. N

Подп. Дата

Изм. Лист

№ док. N

Подп. Дата

| | | |
|-----------|-----------------|------------|
| 14 | РГАЖ 5 2/2-2022 | 18.05.22 |
| Изм. Лист | N док. N | Подп. Дата |

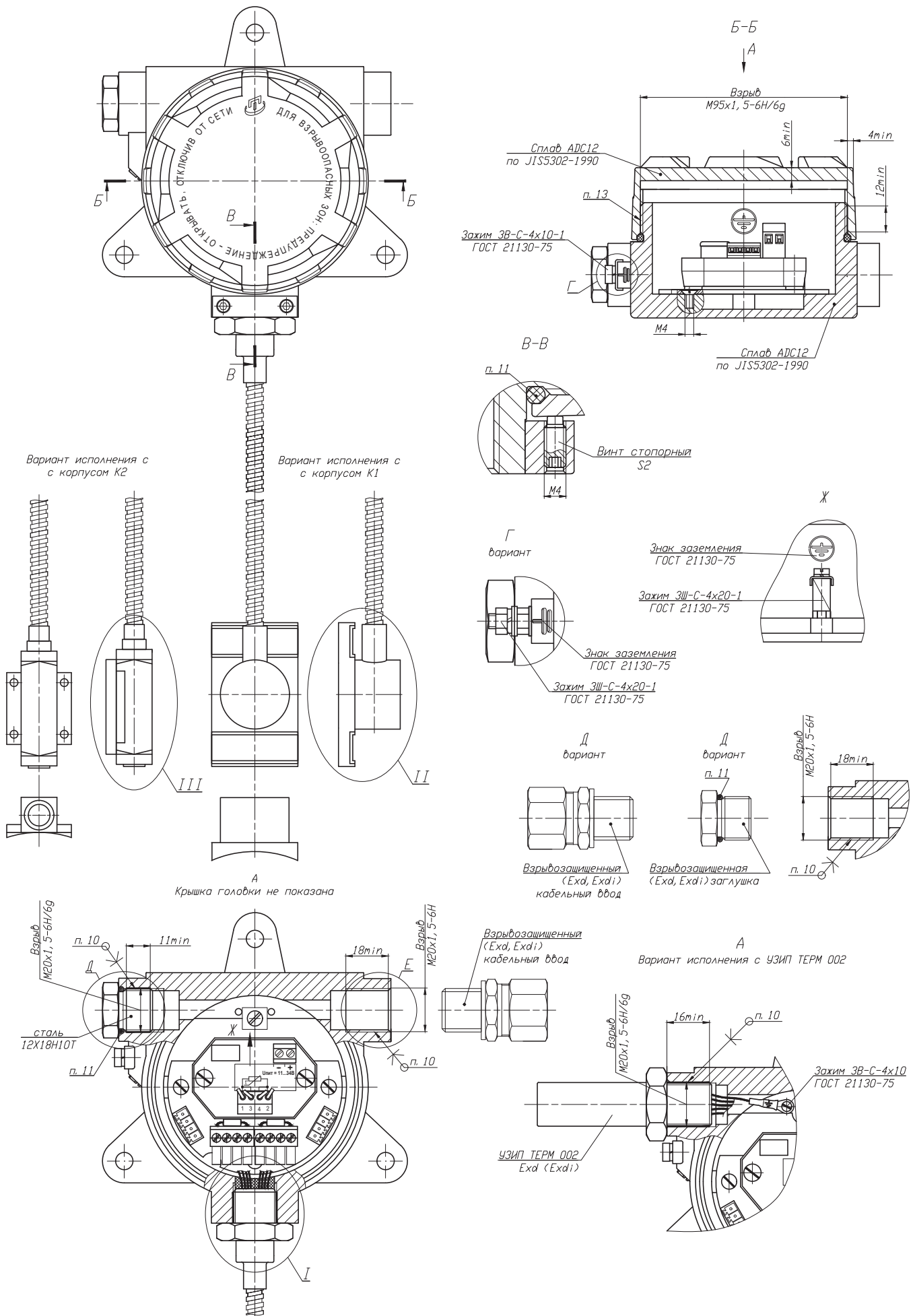


Рисунок 1.5 - Чертеж средств взрывозащиты ТСМ 011, ТСП 011, ТСМУ 011, ТСПУ 011 с головкой типа «Г6/2»

Изм. Лист 14

| | | | | |
|------|------|-----------------|-------|----------|
| Изм. | Лист | № докум. | Подп. | Дата |
| 14 | | РГАЖ 5 2/2-2022 | | 18.05.22 |

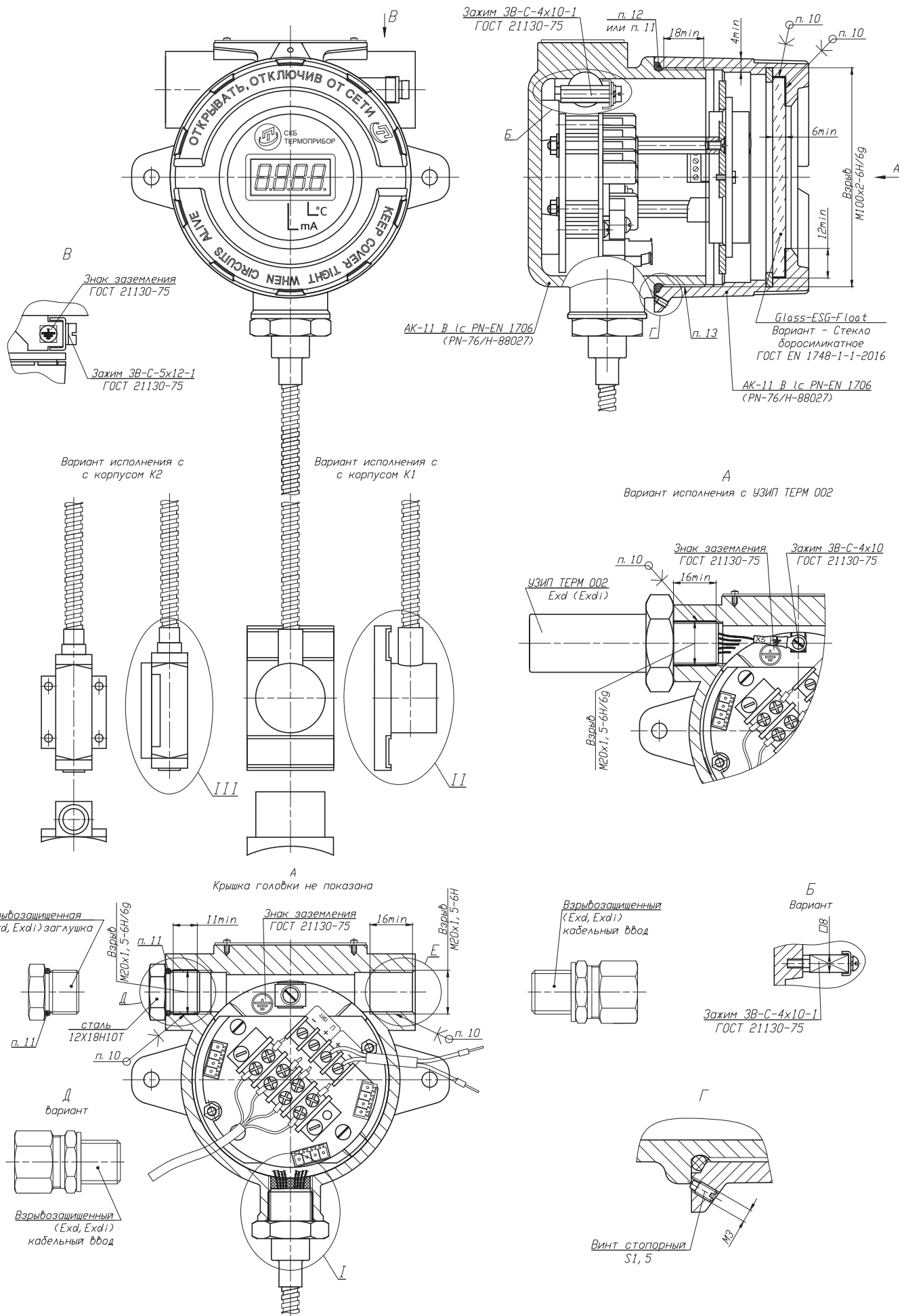


Рисунок 1.6 - Чертеж средств взрывозащиты ТСМУ 011, ТСПУ 011 с головкой типа «Г7»

Изм. Лист
 № 14
 РГАЖ 5 2/2-2022
 18.05.22

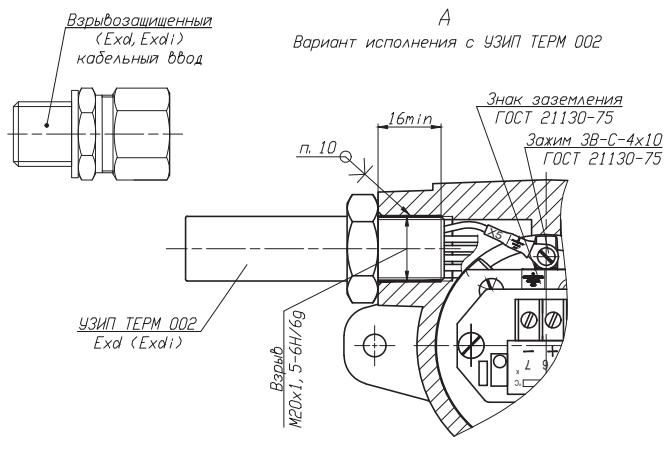
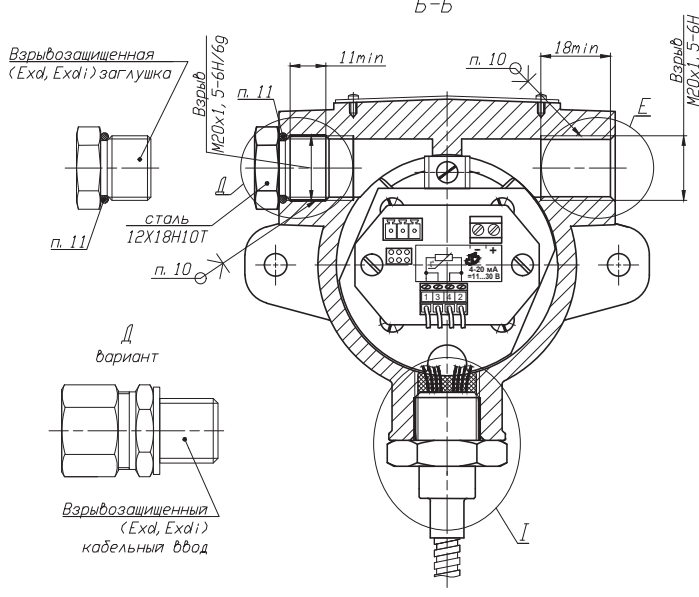
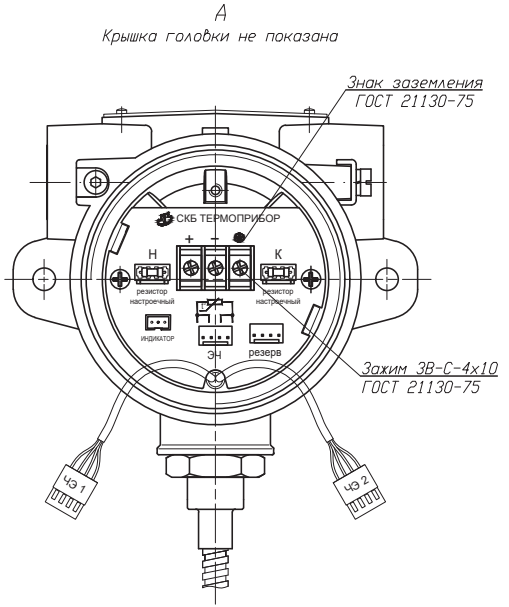
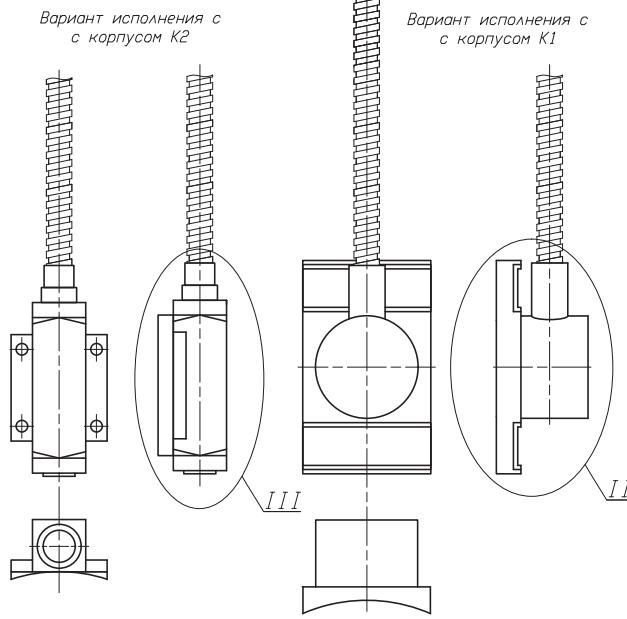
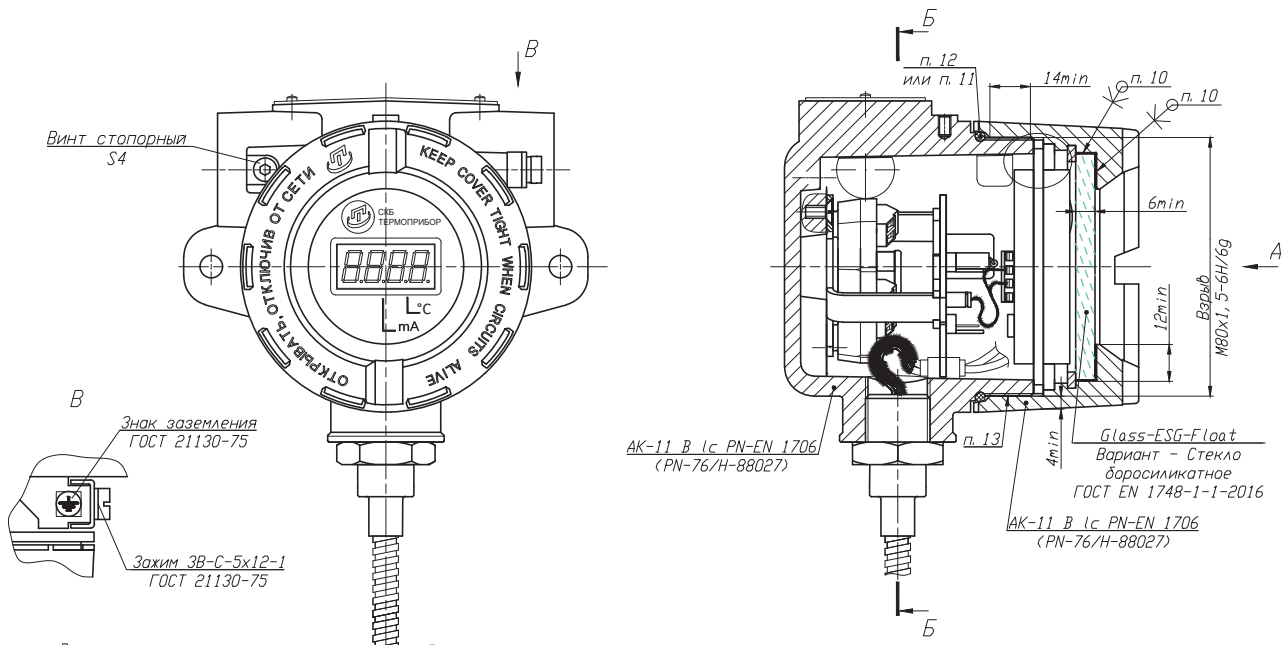
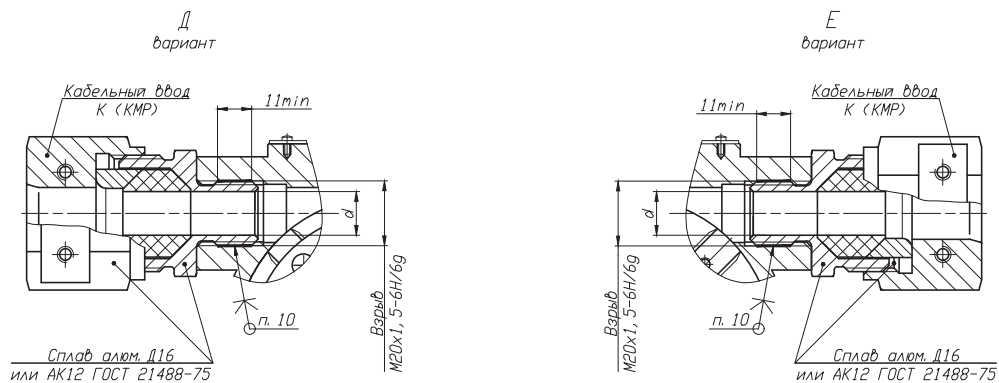


Рисунок 1.7 - Чертеж средств взрывозащиты ТСМУ 011, ТСПУ 011 с головкой типа «Г7/1»

Изм. Лист
 14
 РГАЖ 5 2/2-2022
 N докum.
 Подп.
 Дата
 18.05.22

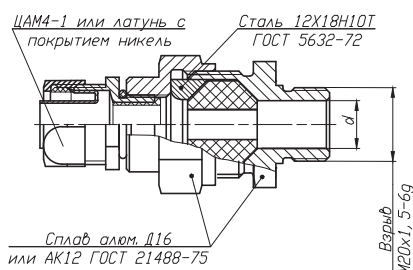
ББАЛ 2.821.011 РЭ

Лист
 34



| | | | | | | | |
|-------|-----|-----|------|-------|---------|-------|-------|
| d, мм | 5-7 | 7-9 | 9-11 | 11-13 | 13-14,5 | 13-16 | 16-19 |
|-------|-----|-----|------|-------|---------|-------|-------|

Кабельный ввод КМР



Варианты колец уплотнительных для кабельных вводов К и КМР

Материал колец - Смесь резиновая 98-1 гр IVδ-29 ТУ 22.19.20-111-75233153-2018
 Вариант - Смесь резиновая СП-232 (141) ТУ 2512-102-38220721-2015.
 Вариант - Смесь резиновая ИРП-1338 (1401) ТУ 380051166-2015.

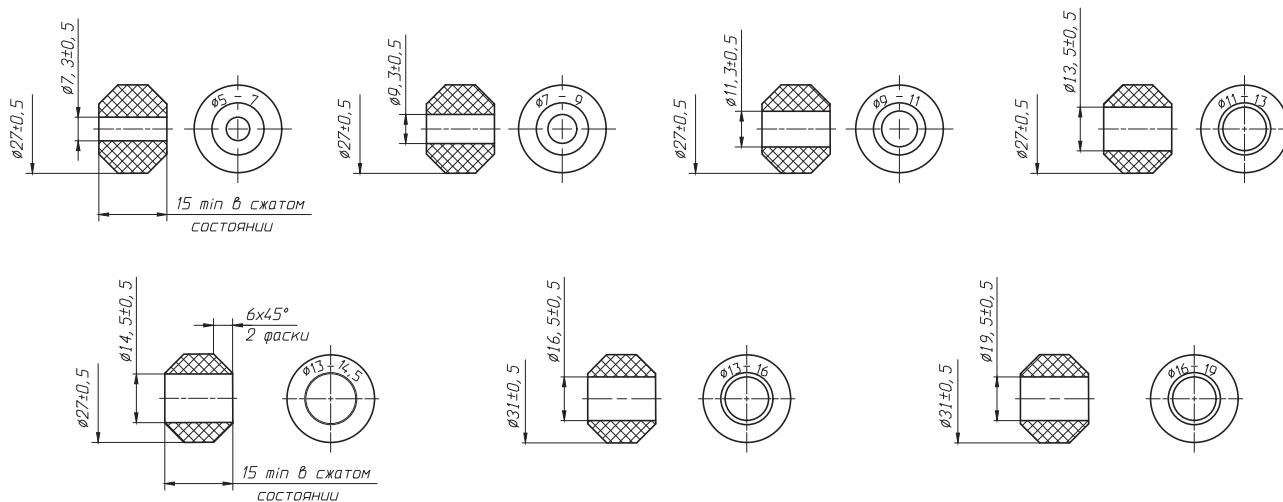
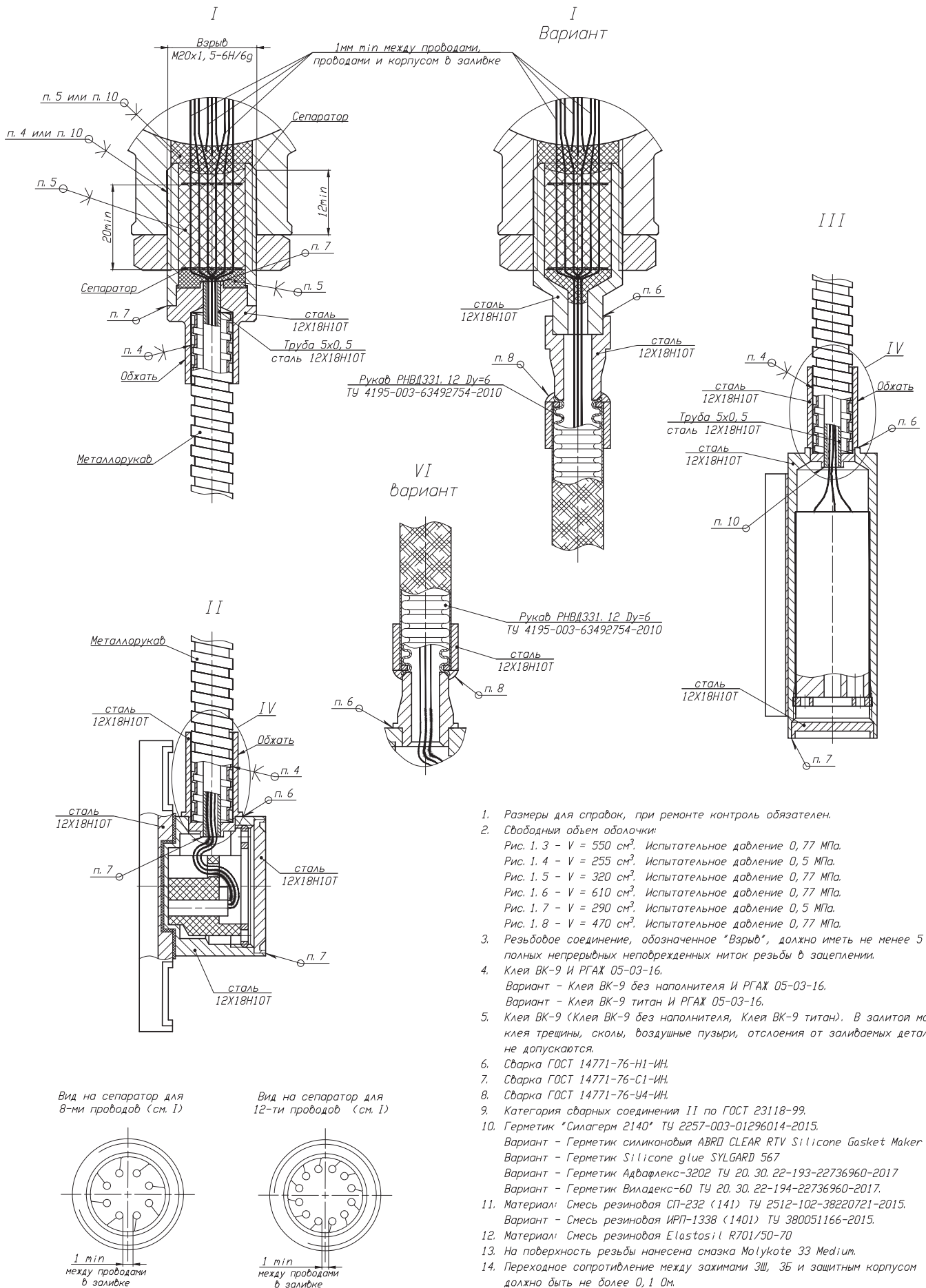


Рисунок 1.9 - Чертеж средств взрывозащиты ТСМ 011, ТСП 011, ТСМУ 011, ТСПУ 011. Кабельные вводы "К" и "КМР"

Подп. и дата
 Инв. и дата
 Изм. Лист

| | | |
|-----------|-----------------|------------|
| 14 | РГАЖ 5 2/2-2022 | 18.05.22 |
| Изм. Лист | И. докум. | Подп. Дата |



1. Размеры для справок, при ремонте контроль обязателен.
2. Свободный объем оболочки:
 Рис. 1.3 - $V = 550 \text{ см}^3$. Испытательное давление 0,77 МПа.
 Рис. 1.4 - $V = 255 \text{ см}^3$. Испытательное давление 0,5 МПа.
 Рис. 1.5 - $V = 320 \text{ см}^3$. Испытательное давление 0,77 МПа.
 Рис. 1.6 - $V = 610 \text{ см}^3$. Испытательное давление 0,77 МПа.
 Рис. 1.7 - $V = 290 \text{ см}^3$. Испытательное давление 0,5 МПа.
 Рис. 1.8 - $V = 470 \text{ см}^3$. Испытательное давление 0,77 МПа.
3. Резьбовое соединение, обозначенное "Взрыв", должно иметь не менее 5 полных непрерывных неподрезанных ниток резьбы в зацеплении.
4. Клей ВК-9 и РГАЖ 05-03-16.
 Вариант - Клей ВК-9 без наполнителя и РГАЖ 05-03-16.
 Вариант - Клей ВК-9 титан и РГАЖ 05-03-16.
5. Клей ВК-9 (Клей ВК-9 без наполнителя, Клей ВК-9 титан). В заливочной массе клея трещины, сколы, воздушные пузыри, отслоения от заливаемых деталей не допускаются.
6. Сварка ГОСТ 14771-76-Н1-ИН.
7. Сварка ГОСТ 14771-76-С1-ИН.
8. Сварка ГОСТ 14771-76-У4-ИН.
9. Категория сварных соединений II по ГОСТ 23118-99.
10. Герметик "Силогерм 2140" ТУ 2257-003-01296014-2015.
 Вариант - Герметик силиконовый АБРД CLEAR RTV Silicone Gasket Maker
 Вариант - Герметик Silicone glue SYLGARD 567
 Вариант - Герметик Адафлекс-3202 ТУ 20.30.22-193-22736960-2017
 Вариант - Герметик Виладекс-60 ТУ 20.30.22-194-22736960-2017.
11. Материал: Смесь резиновая СП-232 (141) ТУ 2512-102-38220721-2015.
 Вариант - Смесь резиновая ИРП-1338 (1401) ТУ 380051166-2015.
12. Материал: Смесь резиновая Elastosil R701/50-70
13. На поверхность резьбы нанесена смазка Molykote 33 Medium.
14. Переходное сопротивление между захватами ЗШ, ЗБ и защитным корпусом должно быть не более 0,1 Ом.

Рисунок 1.10 - Чертеж средств взрывозащиты ТСМ 011, ТСП 011, ТСМУ 011, ТСПУ 011. Защитные корпуса и соединительные кабели

Подп. и дата
 Инв. №. И. Ф. И. О.
 Подп. и дата
 Изм. Лист

| | | |
|-----------|-----------------|------------|
| 14 | РГАЖ 5 2/2-2022 | 18.05.22 |
| Изм. Лист | № докум. | Подп. Дата |

Механические повреждения взрывозащитных поверхностей не допускаются.

1.5.1.4 Поверхности сопряжения деталей, обеспечивающих щелевую взрывозащиту, защищены от коррозии смазкой Molykoite 33 Medium или смазкой другого типа с аналогичными свойствами.

1.5.1.5 Взрывонепроницаемость ввода кабеля достигается уплотнением его эластичным резиновым кольцом, размеры которого приведены на чертеже средств взрывозащиты (см. рисунок 1.9 настоящего РЭ) и в таблицах В.10 – В.13 приложения В настоящего РЭ.

1.5.1.6 Температура наиболее нагретых наружных частей оболочек и электрических элементов внутри них не превышает значений, соответствующих температурным классам T1, ..., T6 по ГОСТ 31610.0-2014 (IEC 60079-0:2011).

1.5.1.7 Болты зажимного штуцера вводного устройства, а также все токоведущие и заземляющие зажимы предохранены от самоотвинчивания применением пружинных шайб.

1.5.1.8 Резьбовое соединение головки и соединительного кабеля предохранено от самоотвинчивания с помощью клея и стопорной шайбы (см. рисунки 1.3 – 1.8, 1.10 настоящего РЭ).

Резьбовое соединение крышки и корпуса головок предохранено от самоотвинчивания стопорным устройством, состоящим из винта с головкой под спецключ. Винт находится в охранной зоне, образованной специально выполненным углублением либо в крышке головки (для головок типов «Г6», «Г7»), либо в корпусе головки (для головок типов «Г6/1», «Г7/1»), либо в планке, установленной на корпусе головки (для головок типов «Г6/2», «Г7/2»).

При заворачивании винт либо упирается в крышку головки, либо в корпус головки и механически стопорит крышку головки.

1.5.1.9 На этикетках, прикрепленных к ТС-Exd, имеются:

- специальный знак взрывобезопасности;
- знак степени защиты от внешних воздействующих факторов IP66/IP68 или IP66/IP67;
- предупредительная надпись ПРЕДУПРЕЖДЕНИЕ – ОТКРЫВАТЬ, ОТКЛЮЧИВ ОТ СЕТИ;

- маркировка температуры окружающей среды $-40\text{ }^{\circ}\text{C} \leq t_a \leq +70\text{ }^{\circ}\text{C}$, или $-60\text{ }^{\circ}\text{C} \leq t_a \leq +70\text{ }^{\circ}\text{C}$, или $-60\text{ }^{\circ}\text{C} \leq t_a \leq +70\text{ }^{\circ}\text{C}$, или $-65\text{ }^{\circ}\text{C} \leq t_a \leq +70\text{ }^{\circ}\text{C}$, или $-40\text{ }^{\circ}\text{C} \leq t_a \leq +80\text{ }^{\circ}\text{C}$, или $-60\text{ }^{\circ}\text{C} \leq t_a \leq +80\text{ }^{\circ}\text{C}$ или $-65\text{ }^{\circ}\text{C} \leq t_a \leq +80\text{ }^{\circ}\text{C}$;

- маркировка взрывозащиты IEx d IIС Т6...Т1 Gb X.

Знак X, следующий за маркировкой взрывозащиты, в соответствии с ГОСТ 31610.0-2014 (IEC 60079-0:2011) указывает на специальные условия применения ТС-Exd, а именно на то, что:

- наружные поверхности ТС-Exd, контактирующие с внешней окружающей средой, в которой возможно образование взрывоопасных смесей, должны быть защищены от превышения их температуры вследствие теплопередачи от поверхности, температуру которой измеряют, выше допустимых значений для температурных классов, указанных в маркировке взрывозащиты ТС-Exd;

- ТС-Exd, кроме ТС-Exd с кабельными вводами, сертифицированными вместе с готовыми ТС-Exd, должны применяться с сертифицированными в установленном порядке кабельными вводами, обеспечивающими необходимый вид и уровень взрывозащиты, степень защиты оболочки и имеющими действующие сертификаты соответствия требованиям ТР ТС 012/2011.

1.5.1.10 ТС-Exd снабжены наружным и внутренним заземляющими зажимами, около которых имеются знаки заземления по ГОСТ 21130.

1.5.2 Обеспечение взрывозащищенности ТС-Exi с видом взрывозащиты «искробезопасная электрическая цепь «i»

1.5.2.1 Взрывозащищенность ТС-Exi обеспечивается видом взрывозащиты «искробезопасная электрическая цепь» по ГОСТ 31610.11-2014 (IEC 60079-11:2011).

Изм. № подл. Подп. и дата. Взам. инв. №. Инв. № дубл. Подп. и дата.

| | | | | | | |
|------|------|-----------------|-------|----------|-------------------|------|
| 14 | | РГАЖ 5 2/2-2022 | | 18.05.22 | ВБАЛ 2.821.011 РЭ | Лист |
| Изм. | Лист | № докум. | Подп. | Дата | | |

1.5.2.2 ТС-Ехі предназначены для работы совместно с источниками питания и регистрирующей аппаратурой, имеющими искробезопасные электрические цепи для подключения ТС-Ехі.

1.5.2.3 Материалы, применяемые в ТС-Ехі, выбраны с учётом обеспечения требований ГОСТ 31610.0-2014 (IEC 60079-0:2011), ГОСТ 31610.11-2014 (IEC 60079-11:2011) к степени защиты оболочки, механической прочности, стойкости к действию пламени и обеспечения искробезопасности от электрических разрядов.

1.5.2.4 Оболочки ТС-Ехі, в которые заключены их электрические части, обеспечивают защиту внутренних элементов ТС-Ехі от соприкосновения с токоведущими частями, находящимися под напряжением, и от внешних воздействий окружающей среды.

Степень защиты оболочек IP66/IP67, IP66/IP68 по ГОСТ 14254-2015 подтверждена испытаниями в испытательной организации.

Части оболочки, контактирующие с окружающей средой, подвергаются гидравлическим испытаниям со стороны действия окружающей среды соответствующим давлением.

Наружная поверхность головок типов «Г6», «Г7», «Г6/1», «Г7/1» покрыта эмалью, головок типов «Г6/2», «Г7/2» – порошковой краской типа RAL.

1.5.2.5 ИП-ТС, ЖКИ и СДИр, устанавливаемые в головки ТС-Ехі, выполнены в виде отдельных модулей.

В ТС-Ехі устанавливают ИП-ТС типов:

- МП;
- МПИ;
- Т32.1S;
- ИП 0304/М1-Н;
- 5337D (или 5335D);
- УТА70.

В ТС-Ехі устанавливают ЖКИ типа DIN 52-В и СДИр собственной разработки.

1.5.2.6 Подключение внутренних и внешних электрических цепей к ИП-ТС осуществляют с помощью клеммных колодок с зажимами «под винт». Материал колодок, толщина изоляционных перегородок между зажимами колодок и электрическая прочность изоляции перегородок колодок соответствуют требованиям ГОСТ 31610.0-2014 (IEC 60079-0:2011), ГОСТ 31610.11-2014 (IEC 60079-11:2011).

Проводники внешних электрических цепей, подключённые к ТС-Ехі, защищены от выдёргивания при помощи уплотнения эластичным резиновым кольцом, установленным в кабельном вводе головки.

1.5.2.7 Болты зажимного штуцера вводного устройства защищены от самоотвинчивания применением пружинных шайб.

Резьбовое соединение крышки и корпуса головок защищено от самоотвинчивания стопорным устройством, состоящим из винта с головкой под спецключ. Винт находится в охранной зоне, образованной специально выполненным углублением либо в крышке головки (для головок типов «Г6», «Г7»), либо в корпусе головки (для головок типов «Г6/1», «Г7/1»), либо в планке, установленной на корпусе головки (для головок типов «Г6/2», «Г7/2»).

При заворачивании винт либо упирается в крышку головки, либо в корпус головки и механически стопорит крышку головки.

Резьбовое соединение головки и соединительного кабеля защищено от самоотвинчивания с помощью клея и стопорной шайбы (см. рисунки 1.3-1.8, 1.10 настоящего РЭ).

1.5.2.8 Температура наиболее нагретых наружных частей оболочек ТС-Ехі и электрических элементов внутри них не превышает значений, соответствующих температурным классам T1, ..., T6 по ГОСТ 31610.0-2014 (IEC 60079-0:2011).

1.5.2.9 ТС-Ехі снабжены наружным и внутренним заземляющим зажимами, около которых имеются знаки заземления по ГОСТ 21130.

Изм. № подл. Подп. и дата. Взам. инв. № Инв. № дубл. Подп. и дата подл.

| | | | | | | |
|------|------|-----------------|-------|----------|-------------------|------|
| 14 | | РГАЖ 5 2/2-2022 | | 18.05.22 | ВБАЛ 2.821.011 РЭ | Лист |
| Изм. | Лист | № докум. | Подп. | Дата | | 39 |

1.5.2.10 Заземляющие зажимы ТС-Exi предохранены от самоотвинчивания с помощью пружинных шайб.

1.5.2.11 На этикетках, прикрепленных к ТС-Exi, имеются:

- специальный знак взрывобезопасности;
- предупредительная надпись ПРЕДУПРЕЖДЕНИЕ – ОТКРЫВАТЬ, ОТКЛЮЧИВ ОТ СЕТИ;
- маркировка взрывозащиты: 0Ex ia IIC T6...T1 X;
- знак степени защиты от внешних воздействующих факторов IP66/IP67 или IP66/IP68;
- маркировка температуры окружающей среды: $-60\text{ }^{\circ}\text{C} \leq t_a \leq +80\text{ }^{\circ}\text{C}$, или $-60\text{ }^{\circ}\text{C} \leq t_a \leq +70\text{ }^{\circ}\text{C}$, или $-60\text{ }^{\circ}\text{C} \leq t_a \leq +60\text{ }^{\circ}\text{C}$, или $-55\text{ }^{\circ}\text{C} \leq t_a \leq +80\text{ }^{\circ}\text{C}$, или $-55\text{ }^{\circ}\text{C} \leq t_a \leq +70\text{ }^{\circ}\text{C}$, или $-55\text{ }^{\circ}\text{C} \leq t_a \leq +60\text{ }^{\circ}\text{C}$, или $-50\text{ }^{\circ}\text{C} \leq t_a \leq +80\text{ }^{\circ}\text{C}$, или $-50\text{ }^{\circ}\text{C} \leq t_a \leq +60\text{ }^{\circ}\text{C}$, или $-40\text{ }^{\circ}\text{C} \leq t_a \leq 80\text{ }^{\circ}\text{C}$, или $-40\text{ }^{\circ}\text{C} \leq t_a \leq +70\text{ }^{\circ}\text{C}$, или $-40\text{ }^{\circ}\text{C} \leq t_a \leq +60\text{ }^{\circ}\text{C}$, или $-40\text{ }^{\circ}\text{C} \leq t_a \leq +55\text{ }^{\circ}\text{C}$, или $-40\text{ }^{\circ}\text{C} \leq t_a \leq +45\text{ }^{\circ}\text{C}$.

Знак X, следующий за маркировкой взрывозащиты, в соответствии с ГОСТ 31610.0-2014 (IEC 60079-0:2011) указывает на специальные условия применения ТС-Exi, а именно на то, что:

- к ТС-Exi с видом взрывозащиты «искробезопасная электрическая цепь «i» должны подключаться устройства, имеющие соответствующую маркировку взрывозащиты и сертификат соответствия требованиям ТР ТС 012/2011. Выходные напряжение, ток и мощность таких устройств не должны превышать соответствующих максимальных входных значений ТС-Exi, указанных в таблице 1.12 настоящего РЭ.

Таблица 1.12 – Максимальные входные искробезопасные параметры

| Типы (модели) ТС | Максимальное входное напряжение U_i , В | Максимальный входной ток I_i , мА | Максимальная входная мощность P_i , мВт | Максимальная внутренняя емкость C_i , нФ | Максимальная внутренняя индуктивность L_i , мГн |
|---|---|-------------------------------------|---|--|---|
| ТСМ(П) 011-Exi | 30 | 100 | 750 | 10 | 0,5 |
| ТСМ(П)У 011.ИП-Exi, ТСМ(П)У 011.ИП.ИНД-Exi, ТСМ(П)У 011.МП-Exi, ТСМ(П)У 011.МП.ИНД-Exi | 28 | 200 | 800 | 0 | 0 |
| ТСМ(П)У 011.ХТ-Exi | 30 | 130 | 800 | 7,8 | 0,1 |
| ТСМ(П)У 011.ХТ-Э1-Exi | 30 | 120 | 900 | 22 | 0,1 |
| ТСМ(П)У 011.ХТ-У-Exi | 30 | 120 | 840 | 1,0 | 0,01 |
| ТСМ(П)У 011.ХТ-PR-Exi | 30 | 120 | 840 | 1,0 | 0,01 |
| ТСМ(П)У 011.ХТ.ИНД-Exi | 29 | 100 | 680 | 21,0 | 0,1012 |
| ТСМ(П)У 011.ХТ-Э1.ИНД-Exi | 29 | 100 | 680 | 35,2 | 0,1012 |
| ТСМ(П)У 011.ХТ-PR.ИНД-Exi | 29 | 100 | 680 | 14,2 | 0,0112 |
| ТСМ(П)У 011.ХТ-У.ИНД-Exi | 29 | 100 | 680 | 14,2 | 0,0112 |
| ТСМ(П)У 011.ХТ-Э1.ИНД-СДИр-Exi | 28 | 120 | 800 | 22 | 0,1 |
| ТСМ(П)У 011.ХТ-У.ИНД-СДИр-Exi | 28 | 120 | 800 | 1,0 | 0,01 |
| ТСМ(П)У 011.ХТ-PR.ИНД-СДИр-Exi | 28 | 120 | 800 | 1,0 | 0,01 |

- внешние допустимые индуктивность и электрическая емкость искробезопасных цепей таких устройств должны быть не менее максимальных значений внутренних индуктивности и электрической емкости искробезопасных цепей ТС-Exi, указанных в таблице 1.12 настоящего РЭ, с учетом параметров линии связи;

Изм. № подл. Подп. и дата. Взам. инв. № Инв. № дубл. Подп. и дата

- наружные поверхности ТС-Exi, контактирующие с внешней окружающей средой, в которой возможно образование взрывоопасных смесей, должны быть защищены от превышения их температуры вследствие теплопередачи от поверхности, температуру которой измеряют, выше допустимых значений для температурных классов, указанных в маркировке взрывозащиты ТС;

- ТС-Exi при эксплуатации во взрывоопасной зоне класса 0 необходимо оберегать от механических воздействий во избежание появления фрикционных искр.

1.5.3 Обеспечение взрывозащищенности ТС-Exdi с совмещенными видами взрывозащиты «взрывонепроницаемые оболочки “d”» и «искробезопасная электрическая цепь «i»

1.5.3.1 Взрывозащищенность ТС-Exdi обеспечивается совмещенными видами взрывозащиты «взрывонепроницаемые оболочки “d”» по ГОСТ IEC 60079-1-2011 и «искробезопасная электрическая цепь «i» по ГОСТ 31610.11-2014 (IEC 60079-11:2011).

1.5.3.2 Взрывозащищенность ТС-Exdi обеспечивается одновременным выполнением для ППТ/Exdi требований, указанных в п.п. 1.5.1.1 – 1.5.1.9, 1.5.2.1 – 1.5.2.11 настоящего РЭ.

1.5.3.3 На головке ТС-Exdi или на этикетке, прикрепленной к головке ТС-Exdi, имеются:

- специальный знак взрывобезопасности;
- знак степени защиты от внешних воздействующих факторов IP66/IP67 или IP66/IP68;
- предупредительная надпись ПРЕДУПРЕЖДЕНИЕ – ОТКРЫВАТЬ, ОТКЛЮЧИВ ОТ СЕТИ;

- маркировка взрывозащиты: 1Ex d IIC T6...T1 Gb X, 0Ex ia IIC T6...T1 Ga X.

Знак X, следующий за маркировкой взрывозащиты, в соответствии с ГОСТ 31610.0-2014 (IEC 60079-0:2011) указывает на специальные условия монтажа и эксплуатации ТС-Exdi, а именно на то, что:

- к ТС-Exdi с совмещенными видами взрывозащиты «взрывонепроницаемые оболочки “d”» и «искробезопасная электрическая цепь «i»», при их применении с видом взрывозащиты «искробезопасная электрическая цепь «i»», должны подключаться устройства, имеющие соответствующую маркировку взрывозащиты и сертификат соответствия требованиям ТР ТС 012/2011;

- выходные напряжение, ток и мощность таких устройств не должны превышать соответствующих максимальных входных значений ТС-Exi, указанных в таблице 1.12 настоящего РЭ;

- внешние допустимые индуктивность и электрическая емкость искробезопасных цепей таких устройств должны быть не менее максимальных значений внутренних индуктивности и электрической емкости искробезопасных цепей ТС-Exi, указанных в таблице 1.12 настоящего РЭ, с учетом параметров линии связи;

- наружные поверхности ТС-Exdi, контактирующие с внешней окружающей средой, в которой возможно образование взрывоопасных смесей, должны быть защищены от превышения их температуры вследствие теплопередачи от поверхности, температуру которой измеряют, выше допустимых значений для температурных классов, указанных в маркировке взрывозащиты ТС-Exdi;

- ТС-Exdi, кроме ТС-Exdi с кабельными вводами, сертифицированными вместе с готовыми ТС-Exdi, должны применяться с сертифицированными в установленном порядке кабельными вводами, обеспечивающими необходимые вид и уровень взрывозащиты, степень защиты оболочки и имеющими действующие сертификаты соответствия требованиям ТР ТС 012/2011;

- ТС-Exdi при эксплуатации во взрывоопасной зоне класса 0 необходимо оберегать от механических воздействий во избежание появления фрикционных искр.

На этикетках, прикрепленных к ТС-Exdi, имеется маркировка температуры окружающей среды: $-65\text{ }^{\circ}\text{C} \leq t_a \leq +80\text{ }^{\circ}\text{C}$, или $-60\text{ }^{\circ}\text{C} \leq t_a \leq +80\text{ }^{\circ}\text{C}$, или $-65\text{ }^{\circ}\text{C} \leq t_a \leq +70\text{ }^{\circ}\text{C}$, или

| | | | | |
|------|------|-----------------|-------|----------|
| Изм. | Лист | № докум. | Подп. | Дата |
| 14 | | РГАЖ 5 2/2-2022 | | 18.05.22 |

| | | | | | | |
|------|------|----------|-------|------|-------------------|------|
| Изм. | Лист | № докум. | Подп. | Дата | ВБАЛ 2.821.011 РЭ | Лист |
| | | | | | | 41 |

-60 °C ≤ t_a ≤ +70 °C, или -60 °C ≤ t_a ≤ +60 °C, или -55 °C ≤ t_a ≤ +80 °C, или -55 °C ≤ t_a ≤ +70 °C, или -55 °C ≤ t_a ≤ +60 °C, или -50 °C ≤ t_a ≤ +80 °C, или -50 °C ≤ t_a ≤ +60 °C, или -40 °C ≤ t_a ≤ 80 °C, или -40 °C ≤ t_a ≤ +70 °C, или -40 °C ≤ t_a ≤ +60 °C, или -40 °C ≤ t_a ≤ +55 °C, или -40 °C ≤ t_a ≤ +45 °C.

1.6 Обеспечение взрывозащищенности при монтаже

1.6.1 ТС устанавливают на наружную поверхность трубы в посадочное место в соответствии с рисунками 2.1-2.7 настоящего РЭ или закапывают в грунт.

1.6.2 Перед подсоединением кабельной линии потребителя к ТС из кабельного ввода головки извлекают транспортную прокладку.

1.6.3 При монтаже ТС руководствуются:

а) главой 7.3 ПУЭ;

б) ПТЭЭП, в том числе главой 3.4 «Электроустановки во взрывоопасных зонах»;

в) Правилами по охране труда при эксплуатации электроустановок (утверждены Приказом Министерства труда и социальной защиты РФ от 15 декабря 2020 г. № 903н) (далее по тексту – ПОТЭУ);

г) настоящим РЭ.

1.6.4 Перед монтажом ТС осматривают. При осмотре обращают особое внимание на:

а) маркировку взрывозащиты (см. п.п. 1.5.1.9, 1.5.2.11, 1.5.3.3 настоящего РЭ) и предупредительную надпись;

б) отсутствие повреждений оболочек;

в) наличие всех крепежных элементов (болтов, гаек, шайб), конtringщих элементов и стопорного устройства;

г) наличие и состояние средств уплотнения (для крышки и кабеля);

д) наличие заземляющих устройств;

е) состояние компаундной заливки ИП, ИП.МП, ИП.ИНД, ИП.МП.ИНД, ИП.МБ.

1.6.5 При монтаже ТС-Exd, ТС-Exdi проверяют состояние взрывозащитных поверхностей деталей, подвергаемых разборке, на соответствие требованиям чертежей средств взрывозащиты (см. рисунки 1.3-1.10 настоящего РЭ).

1.6.6 Съёмные детали должны прилегать к корпусу головки настолько плотно, насколько позволяет конструкция.

1.6.7 Подсоединение ТС-Exd, ТС-Exdi осуществляют кабелем, защищенным от механических повреждений, с резиновой, поливинилхлоридной или бумажной изоляцией в резиновой, поливинилхлоридной или металлической оболочках круглого сечения с заполнением между жилами. Изоляция жил (проводов) кабеля, а также оболочка должны быть негорючими. Применение кабеля в полиэтиленовой оболочке и с полиэтиленовой изоляцией не допускается.

Диаметр кабеля или части оболочки кабеля, которая вводится в головку, должен соответствовать маркировке на уплотнительном кольце кабельных вводов.

Уплотнение кабеля выполняют самым тщательным образом, т.к. от этого зависит взрывонепроницаемость вводного устройства ТС-Exd, ТС-Exdi.

1.6.9 Подсоединение ТС-Exi осуществляют кабелем круглого сечения с жилами (проводниками), защищенными от механических повреждений.

Уплотнение кабеля выполняют тщательным образом для предотвращения выдергивания или проворачивания кабеля в вводном устройстве головки ТС-Exi.

1.6.10 ТС заземляют с помощью внутреннего или наружного заземляющих зажимов. При выполнении заземления ТС руководствуются ПУЭ.

Наружный заземляющий проводник тщательно зачищают, а соединение его с наружным заземляющим зажимом предохраняют от коррозии посредством нанесения консистентной смазки.

1.6.10 По окончании монтажа проверяют:

- сопротивление изоляции, которое при испытательном напряжении 100 В должно быть не менее 20 МОм при нормальных климатических условиях и не менее 0,5 МОм при повышенной влажности;

| | | | | |
|------|------|-----------------|-------|----------|
| Изм. | Лист | № докум. | Подп. | Дата |
| 14 | | РГАЖ 5 2/2-2022 | | 18.05.22 |

| | | | | | |
|------|------|----------|-------|------|------|
| Изм. | Лист | № докум. | Подп. | Дата | Лист |
| | | | | | 42 |

- сопротивление заземляющего устройства, которое должно быть не более 4 Ом;
- электрическое сопротивление ТСМ(П) 011 или выходной токовый сигнал ТСМ(П)У 011, которые должны быть в пределах, указанных в таблицах 2.3, 2.4 настоящего РЭ при температуре окружающей среды от 15 до 25 °С.

Примечание – Для отличных от указанных в таблице 2.3 настоящего РЭ диапазонов измерений температуры расчет выходных токовых сигналов ТСМ(П)У 011 проводят по формуле (1.1) п. 1.2.2.13 настоящего РЭ при температурах 15 °С и 25 °С соответственно.

1.6.11 Снимающиеся при монтаже крышка головки и другие детали устанавливают на место. Крышки головок механически стопорят с помощью стопорного устройства. Обращают особое внимание на наличие всех крепежных и контящих элементов и их затяжку.

1.7 Средства измерений, инструмент и принадлежности

1.7.1 Перечень средств измерений, используемых при проверках ТС, приведен в таблице 1.13 настоящего РЭ.

Таблица 1.13 – Перечень средств измерений, используемых при проверках ТС

| Наименование и тип | Технические характеристики, ГОСТ (ТУ) |
|--|--|
| 1 Термометр сопротивления платиновый вибропрочный эталонный типа ПТСВ-1-3 | Диапазон измерений температуры – от минус 50 до плюс 500 °С. Разряд 3 |
| 2 Термометр сопротивления платиновый вибропрочный эталонный типа ПТСВ-1-2 | Диапазон измерений температуры – от минус 50 °С до плюс 232 °С. Разряд 2 |
| 3 Термометр сопротивления платиновый вибропрочный эталонный типа ПТСВ-2-2 | Диапазон измерений температуры – от минус 200 °С до плюс 160 °С. Разряд 2 |
| 4 Многоканальный прецизионный измеритель/регулятор температуры типа МИТ 8.10 | Предел допускаемой абсолютной погрешности измерения температуры при помощи термометра сопротивления (100 Ом, 1 мА) – $\pm (0,004 + 10^{-5}t)$ °С |
| 5 Мегаомметр типа Ф 4101 | Испытательное напряжение – 100 В, класс точности – 2,5 |
| 6 Вольтметр универсальный цифровой типа В7-78/1 | Предел допускаемой основной абсолютной погрешности, %: - при измерении электрического сопротивления постоянного тока – $\pm 0,025$; - при измерении постоянного напряжения – $\pm 0,0015$ |
| 7 Имитатор термопреобразователей сопротивления МК 3002 | Допускаемое отклонение действительного значения сопротивления от номинального не более $\pm 0,005$ % |
| 8 Катушка сопротивления типа Р331 | Номинальное сопротивление – 100 Ом, класс точности – 0,01 |
| 9 Катушка сопротивления типа Р321 | Номинальное сопротивление – 10 Ом, класс точности – 0,005 |
| 10 Калибратор токовой петли FLUKE 707 | Диапазон измерений постоянного тока – от 0 до 24 мА, предел допускаемой основной абсолютной погрешности – $(0,00015 \cdot I + 2 \text{ ед.мл.р.})$ мА, I – измеряемая величина постоянного тока, мА |
| 11 Калибратор токовой петли Fluke 709Н | Диапазон измерений постоянного тока – от 0 до 24 мА, предел допускаемой основной абсолютной погрешности – $(0,0001 \cdot I + 0,002 \text{ мА})$, I – измеряемая величина постоянного тока, мА |
| 12 Калибратор-измеритель унифицированных сигналов ИКСУ-2012 | Диапазон измерений постоянного тока – от 0 до 25 мА; предел допускаемой основной абсолютной погрешности – $(10^{-4} \cdot I + 1)$ мкА, I – измеряемая величина постоянного тока, мА; пределы допускаемой основной абсолютной погрешности воспроизводимых температур – $(\pm 0,03 \dots \pm 0,08)$ °С |
| 13 Источник питания постоянного тока типа Б5-45А | Диапазон выходного напряжения – от 0 до 50 В; диапазон выходного постоянного тока – от 0 до 600 мА |

Изм. № подл. Подп. и дата. Взам. инв. № Инв. № дубл. Подп. и дата подл.

Окончание таблицы 1.13

| Наименование и тип | Технические характеристики, ГОСТ (ТУ) |
|---|---|
| 14 Термостат нулевой типа ТН-3М | СКО, не более – 0,02 °С |
| 15 Термостат жидкостный типа «ТЕРМОТЕСТ-5» | Диапазон воспроизводимых температур – от минус 70 до плюс 30 °С. СКО, не более – 0,01 °С |
| 16 Термостат жидкостный типа «ТЕРМОТЕСТ-100-07» | Диапазон воспроизводимых температур – от минус 30 до плюс 100 °С. СКО, не более – 0,02 °С (для диапазона от минус 20 °С до плюс 90 °С); – 0,04 °С (для диапазонов от минус 30 до минус 20 °С, от плюс 90 °С до плюс 100 °С) |
| 17 Термостат жидкостный типа «ТЕРМОТЕСТ-300» | Диапазон воспроизводимых температур – от плюс 100 до плюс 300 °С. СКО, не более – 0,02 °С. |
| 18 Персональный компьютер | Минимальное аппаратное обеспечение: ПК (Pentium 4, 1024 Мб ОЗУ, ОС Windows 7, 8.0, 8.1, 10, наличие свободного СОМ-порта), 16 Гбайт свободного пространства на жестком диске |
| 19 HART-модем | модели НМ-20/U1, НМ-10/U для настройки ТС-ХТ |
| 20 Конфигуратор USB-UART | для настройки ИП, ТС.ИП, ИП.МП, ТС.МП |
| 21 Преобразователь интерфейса USB-RS-485 | для настройки ИП.МБ, ТС.МБ и измерения температуры Тизм. |
| 22 Программа «Термоприбор-2М» | для настройки ИП, ТС.ИП, ИП.МП, ТС.МП, ИП.МБ, ТС.МБ и измерений температуры Тизм. |
| 23 Программа «Т32.exe» | для настройки ИП.ХТ-W, ТС.ХТ и измерений температуры Тизм. |
| 24 Программа «HARTconfig» | для настройки ИП.ХТ-Э1, ТС.ХТ-Э1 и измерений температуры Тизм. |
| 25 Программа «FieldMate» | для настройки ИП.ХТ-Y, ТС.ХТ-Y и измерений температуры Тизм |
| 26 Программа «PReset» | для настройки ИП.ХТ-PR, ТС.ХТ-PR и измерений температуры Тизм. |
| 27 Инструмент измерительный | погрешность измерений, %, не более – ± 0,5 |

Примечания

1 Допускается использовать другие средства измерений и оборудование с техническими и метрологическими характеристиками не хуже, чем у указанных в таблице 1.13 настоящего РЭ.

2 Все средства измерений должны быть прокалиброваны в соответствии с РД РСК 02-2014 или поверены в соответствии с приказом Минпромторга РФ от 31.07.2020 г. № 2510, а испытательное оборудование – аттестовано в соответствии с ГОСТ 8.568.

1.7.2 Перед началом работы с измерительными приборами и испытательным оборудованием необходимо внимательно ознакомиться с их техническими описаниями и руководствами по эксплуатации.

1.8 Маркировка и пломбирование

1.8.1 Каждый ТС в соответствии с габаритным чертежом имеет основную и дополнительную маркировку.

1.8.1.1 Основная маркировка содержит:

- товарный знак предприятия-изготовителя;
- знак утверждения типа;
- обозначение модели;
- заводской номер;
- дату изготовления (год и месяц);

Изм. № подл. Подп. и дата. Взам. инв. № Инв. № дубл. Подп. и дата.

| | | | | | | |
|------|------|-----------------|-------|----------|-------------------|------|
| 14 | | РГАЖ 5 2/2-2022 | | 18.05.22 | ВБАЛ 2.821.011 РЭ | Лист |
| Изм. | Лист | № докум. | Подп. | Дата | | 44 |

- наименование или знак органа по сертификации и номер сертификата;
- специальный знак взрывобезопасности;
- единый знак обращения;
- маркировку взрывозащиты: 1Ex d IIC T6...T1 Gb X, или 0Ex ia IIC T6...T1 Ga X; или 1Ex d IIC T6...T1 Gb X, 0Ex ia IIC T6...T1 Ga X;
- знак степени защиты от внешних воздействий: IP66/IP67 или IP66/IP68;
- предупредительную надпись: ПРЕДУПРЕЖДЕНИЕ – ОТКРЫВАТЬ, ОТКЛЮЧИВ ОТ СЕТИ;
- маркировку температуры окружающей среды: $-65\text{ }^{\circ}\text{C} \leq t_a \leq +80\text{ }^{\circ}\text{C}$, или $-60\text{ }^{\circ}\text{C} \leq t_a \leq +80\text{ }^{\circ}\text{C}$, или $-65\text{ }^{\circ}\text{C} \leq t_a \leq +70\text{ }^{\circ}\text{C}$, или $-60\text{ }^{\circ}\text{C} \leq t_a \leq +70\text{ }^{\circ}\text{C}$, или $-60\text{ }^{\circ}\text{C} \leq t_a \leq +60\text{ }^{\circ}\text{C}$, или $-55\text{ }^{\circ}\text{C} \leq t_a \leq +80\text{ }^{\circ}\text{C}$, или $-55\text{ }^{\circ}\text{C} \leq t_a \leq +70\text{ }^{\circ}\text{C}$, или $-55\text{ }^{\circ}\text{C} \leq t_a \leq +60\text{ }^{\circ}\text{C}$, или $-50\text{ }^{\circ}\text{C} \leq t_a \leq +80\text{ }^{\circ}\text{C}$, или $-50\text{ }^{\circ}\text{C} \leq t_a \leq +60\text{ }^{\circ}\text{C}$, или $-40\text{ }^{\circ}\text{C} \leq t_a \leq 80\text{ }^{\circ}\text{C}$, или $-40\text{ }^{\circ}\text{C} \leq t_a \leq +70\text{ }^{\circ}\text{C}$, или $-40\text{ }^{\circ}\text{C} \leq t_a \leq +60\text{ }^{\circ}\text{C}$, или $-40\text{ }^{\circ}\text{C} \leq t_a \leq +55\text{ }^{\circ}\text{C}$, или $-40\text{ }^{\circ}\text{C} \leq t_a \leq +45\text{ }^{\circ}\text{C}$.

1.8.1.2 Дополнительная маркировка ТСМ(П) 011 содержит:

- условное обозначение НСХ преобразования;
- количество ЧЭ;
- класс допуска;
- условное обозначение схемы внутренних соединений;
- диапазон измерений температуры;
- диаметр установочной поверхности;
- длину соединительного кабеля.

1.8.1.3 Дополнительная маркировка ТСМ(П)У 011 содержит:

- диапазон аналогового токового выходного сигнала (кроме ТС.МБ);
- значение допускаемой основной погрешности;
- количество ЧЭ;
- диапазон настройки (кроме ТС.ИП, ТС.ИП.ИНД);
- диапазон измерений температуры;
- диаметр установочной поверхности;
- длину соединительного кабеля.

Примечание – На внутренней поверхности корпусов головок прикреплена этикетка с маркировкой, частично дублирующей основную и дополнительную маркировку ТС.

1.8.2 Каждый ИП-ТС, установленный в ТСМ(П)У 011, имеет маркировку, содержащую:

- товарный знак предприятия-изготовителя;
- условное обозначение ИП-ТС и его порядковый номер;
- обозначение зажимов;
- дату изготовления (месяц, год).

1.8.3 У ТС с головками типов «Г6», «Г6/1», «Г6/2» на этикетке, прикрепленной к внутренней стороне крышки головки, приведена схема подключения рабочего ЧЭ и кабеля потребителя к зажимам клеммной колодки или к зажимам ИП-ТС, а также имеется запись о возможности использования резервных ЧЭ и замены ИП-ТС у ТСМ(П)У 011 без демонтажа измерительной части с объекта измерений.

1.8.4 На обратной стороне основания головок ТС с соединительным кабелем на основе гибкого рукава (сильфона) в оплетке установлена этикетка с предупредительной надписью: **ВНИМАНИЕ! ДЛЯ ПРАВИЛЬНОЙ ОРИЕНТАЦИИ ГОЛОВКИ ОТНОСИТЕЛЬНО МЕСТА ЕЕ КРЕПЛЕНИЯ ПРИЛОЖЕНИЕ СКРУЧИВАЮЩИХ ВОЗДЕЙСТВИЙ К СОЕДИНИТЕЛЬНОМУ КАБЕЛЮ ДОПУСКАЕТСЯ ТОЛЬКО ПРИ УСЛОВИИ СОЗДАНИЯ КОМПЕНСАЦИОННОГО УЧАСТКА В ВИДЕ ВИТКА СПИРАЛИ С РАДИУСОМ И ВЫСОТОЙ ВИТКА НЕ МЕНЕЕ 0,1 М.**

1.8.5 Внутри и снаружи корпуса головок ТС имеются знаки заземления.

Наружный знак заземления окрашен в цвет, контрастный фону корпуса головки.

| | | | | |
|------|------|-----------------|-------|----------|
| Изм. | Лист | № докум. | Подп. | Дата |
| 14 | | РГАЖ 5 2/2-2022 | | 18.05.22 |

| | | | | | | |
|------|------|----------|-------|------|-------------------|------|
| Изм. | Лист | № докум. | Подп. | Дата | ВБАЛ 2.821.011 РЭ | Лист |
| | | | | | | 45 |

1.8.6 Способ, место и цвет маркировки указывают в сборочных чертежах ТС. Маркировка наносится на места, доступные для обзора.

1.8.7 Товарный знак предприятия-изготовителя, знак утверждения типа, единый знак обращения ТС на рынке государств-членов Таможенного союза, специальный знак взрывобезопасности наносят на титульные листы эксплуатационной документации.

1.8.8 Пломбирование ТС на предприятии-изготовителе не проводят.

1.9 Упаковка

1.9.1 Для упаковки и транспортирования ТС используют стандартную тару или тару, изготовленную по чертежам предприятия-изготовителя.

1.9.2 Каждый ТС имеет внутреннюю упаковку.

1.9.3 ТС во внутренней упаковке укладывают в транспортную тару и крепят в ней для предохранения от механических повреждений при транспортировании.

1.9.4 Упаковка ТС соответствует категории упаковки КУ-1 по ГОСТ 23170.

1.9.5 Паспорта ТС укладывают в первое место транспортной тары. Упаковочные листы укладывают в каждое место транспортной тары.

1.9.6 ТС консервации не подлежат.

2 ИСПОЛЬЗОВАНИЕ ПО НАЗНАЧЕНИЮ

2.1 Эксплуатационные ограничения

2.1.1 Технические характеристики ТС, несоблюдение которых недопустимо по условиям эксплуатации и может привести к выходу ТС из строя с указанием их предельных количественных значений, приведены в таблице 2.1 настоящего РЭ.

Таблица 2.1 – Предельные значения технических характеристик ТС

| Технические характеристики | Предельные значения по настоящему РЭ |
|---|---|
| 1 Температура окружающей среды | в соответствии с требованиями п. 1.1.8а) |
| 2 Синусоидальная вибрация | в соответствии с требованиями п. 1.1.8б) |
| 3 Относительная влажность | в соответствии с требованиями п. 1.1.8в) |
| 4 Индустриальные помехи и импульсные перегрузки | в соответствии с требованиями п. 1.1.8г) |
| 5 Сопротивление нагрузки | в соответствии с требованиями п. 1.2.2.15 |
| 6 Напряжение питания | в соответствии с требованиями п. 1.2.2.16 |

2.1.2 Ограничений по пространственной ориентации ТС при их установке на месте эксплуатации нет.

2.1.3 Не допускается приложение скручивающих воздействий к соединительному кабелю на основе гибкого рукава (сильфона) в оплетке из нержавеющей проволоки без создания компенсационного участка в виде витка спирали с радиусом и длиной (или высотой) витка не менее 0,1 м (см. рисунки 2.9, 2.10 настоящего РЭ).

2.2 Подготовка к использованию

2.2.1 Указание мер безопасности, обеспечение взрывозащищенности при эксплуатации

2.2.1.1 К работе с ТС допускают лиц, знающих устройство ТС, изучивших настоящее РЭ, ознакомившихся с паспортом на ТС, а также прошедших инструктаж по технике безопасности при работе с электроустановками, в том числе во взрывоопасных зонах.

2.2.1.2 При испытаниях и эксплуатации ТС выполняют требования техники безопасности, изложенные в технической документации на средства измерений и оборудование, предназначенные для испытаний и эксплуатации ТС.

2.2.1.3 При проверке электрического сопротивления изоляции ТС выполняют требования, изложенные в ГОСТ Р 52931.

2.2.1.4 При работе с ТС выполняют мероприятия по технике безопасности в соответствии с требованиями ПТЭЭП, в том числе главы 3.4 «Электроустановки во взрывоопасных зонах», и ПОТЭУ.

Изм. № подл. Подп. и дата. Взам. инв. № Инв. № дубл. Подп. и дата.

2.2.1.5 По способу защиты от поражения электрическим током ТС изготавливают класса III по ГОСТ 12.2.007.0.

2.2.1.6 ТС имеют внутреннее и наружное заземляющие устройства и знаки заземления по ГОСТ 21130.

2.2.1.7 При работе с ТС обеспечивают соблюдение всех требований и параметров, указанных в разделе 1.5 «Обеспечение взрывозащищенности» и в разделе 1.6 «Обеспечение взрывозащищенности при монтаже» настоящего РЭ.

2.2.1.8 КАТЕГОРИЧЕСКИ ЗАПРЕЩАЕТСЯ:

- ПРОВОДИТЬ ИЗМЕРЕНИЯ С ПОМОЩЬЮ ТС БЕЗ ВНУТРЕННЕГО ИЛИ НАРУЖНОГО ЗАЗЕМЛЕНИЯ;

- ПРОВОДИТЬ ИЗМЕРЕНИЯ ПРИ НЕЗАЗЕМЛЕННЫХ ИЗМЕРИТЕЛЬНЫХ ПРИБОРАХ;

- ОТКРЫВАТЬ КРЫШКУ ГОЛОВКИ ТС БЕЗ ОТКЛЮЧЕНИЯ ИХ ОТ СЕТИ;

- ПРОВОДИТЬ РЕМОНТ ТС НА МЕСТЕ ИХ ЭКСПЛУАТАЦИИ.

2.2.2 Внешний осмотр и проверка готовности к использованию (входной контроль)

2.2.2.1 Каждый ТС, поступающий с предприятия-изготовителя, подвергают входному контролю.

2.2.2.2 Входной контроль проводят после извлечения ТС из упаковки и выдержки их при температуре (20±10) °С и относительной влажности (30-80) % в течение 2-3 ч.

2.2.2.3 Входной контроль проводят в объеме и последовательности, указанных в таблице 2.2 настоящего РЭ.

Таблица 2.2 – Объем и порядок проведения операций входного контроля

| Вид проверки | Технические требования | Методика проверки |
|---|--|-------------------------------------|
| 1 Проверка маркировки, проверка комплектности | Соответствие требованиям п.п. 1.8, 2.2.3 настоящего РЭ | п. 2.3.2.3 настоящего РЭ |
| 2 Внешний осмотр. Проверка габаритных и присоединительных размеров | Отсутствие механических повреждений, соответствие требованиям ГЧ | п.п. 2.3.2.4, 2.3.2.5 настоящего РЭ |
| 3 Проверка электрического сопротивления изоляции измерительных цепей относительно корпуса | Соответствие требованиям п.п. 1.2.1.8а), 1.2.2.23а) настоящего РЭ | п. 2.3.2.6 настоящего РЭ |
| 4 Опробование (проверка выходного сигнала (для ТСМ(П)У 011), электрического сопротивления измерительных цепей (для ТСМ(П) 011)) | Соответствие требованиям п.п. 1.2.1.2, 1.2.2.1, 1.2.2.12, 1.2.2.15, 1.2.2.16 настоящего РЭ | п. 2.3.2.7 настоящего РЭ |

Примечание – О результатах входного контроля делают отметку в паспортах ТС в разделе «Особые отметки».

2.2.2.4 Установку новых диапазонов измерений температуры и значений токов сигнализации у ТСМ(П)У 011 проводят (при необходимости) по методикам, приведенным в приложениях Д-М настоящего РЭ, после выполнения операций входного контроля.

2.2.3 Комплектность

2.2.3.1 Комплект поставки ТСМ(П) 011 включает:

- ТСМ 011 или ТСП 011 (модель и исполнение по заказу) – 1 шт.;

- кабельный ввод с набором уплотнительных колец (вставок) (по заказу) – 1 шт.;

- комплект монтажных частей (далее по тексту – КМЧ) – 1 шт. (см. примечание 3 к настоящему пункту РЭ);

- термочехол – 1 шт. (см. примечание 3 к настоящему пункту РЭ);

- паспорт – 1 экз.;

- руководство по эксплуатации ВБАЛ 2.821.011 РЭ – 1 экз.;

Изм. № подл. Подп. и дата. Взам. инв. № Инв. № дубл. Подп. и дата.

- габаритный чертёж – 1 экз.;
- эпоксидный клей – 1 шт.

Примечания

1 В комплект поставки ТСМ(П) 011 входит кабельный ввод, установленный в ТСМ(П) 011, со стандартным комплектом уплотнительных резиновых колец (вставок).

По требованию потребителя допускается поставка ТСМ(П) 011 с другими резиновыми уплотнительными кольцами (вставками).

Тип и комплектность кабельного ввода ТСМ(П) 011 определяет потребитель при заказе в соответствии с таблицей 1.9 настоящего РЭ согласно примерам записи при заказе, приведенными в приложении Б настоящего РЭ.

2 Руководство по эксплуатации и габаритный чертеж поставляются в одном экземпляре с первой партией ТС. Далее – по требованию потребителя.

Руководство по эксплуатации поставляется в виде электронного файла на CD-диске.

Руководство по эксплуатации на бумажном носителе поставляется только по заказу потребителя.

3 В комплект поставки ТСМ(П) 011 могут входить:

- комплект монтажных частей (далее по тексту – КМЧ);
- термочехол.

Термочехол для ТСМ(П) 011 наземного исполнения и КМЧ поставляются только по заказу потребителя.

2.2.3.2 Комплект поставки ТСМ(П)У 011 включает:

- ТСМУ 011 или ТСПУ 011 (модель и исполнение по заказу) – 1 шт.;
- кабельный ввод с набором уплотнительных колец (вставок) (по заказу) – 1 шт.;
- КМЧ – 1 шт. (см. примечание 3 к настоящему пункту);
- термочехол – 1 шт. (см. примечание 3 к настоящему пункту РЭ);
- паспорт – 1 экз.;
- руководство по эксплуатации ВБАЛ 2.821.011 РЭ, содержащее раздел «Методика поверки», – 1 экз.;

- габаритный чертёж – 1 экз.;
- CD-диск с ПО – 1 шт.;
- эпоксидный клей – 1 шт.

Примечания

1 В комплект поставки ТСМ(П)У 011 входит кабельный ввод, установленный в ТСМ(П)У 011, со стандартным комплектом уплотнительных резиновых колец (вставок).

По требованию потребителя допускается поставка ТСМ(П)У 011 с другими резиновыми уплотнительными кольцами (вставками).

Тип и комплектность кабельного ввода ТСМ(П)У 011 определяет потребитель при заказе в соответствии с таблицей 1.9 настоящего РЭ согласно примерам записи при заказе, приведенными в приложении Б настоящего РЭ.

2 Руководство по эксплуатации, габаритный чертеж и ПО поставляются в одном экземпляре с первой партией ТС. Далее – по требованию потребителя.

Руководство по эксплуатации поставляется в виде электронного файла на CD-диске.

Руководство по эксплуатации на бумажном носителе поставляется только по заказу потребителя.

3 В комплект поставки ТСМ(П)У 011 могут входить:

- комплект монтажных частей (далее по тексту – КМЧ);
- термочехол.

Термочехол для ТСМ(П)У 011 наземного исполнения и КМЧ поставляются только по заказу потребителя.

4 Конфигуратор USB-UART, кабель USB для ТС.МП не входят в комплект поставки и заказываются дополнительно.

HART-модем для ТС-ХТ не входит в комплект поставки и заказывается дополнительно.

Преобразователь интерфейса USB-RS-485 для ТС.МБ не входит в комплект поставки и заказывается дополнительно.

| | | | | | | | | | |
|-------------|--------------|--------------|--------------|--------------------|----|-----------------|----------|-------------------|------------|
| Ивл.№ подл. | Подп. и дата | Взам. инв. № | Ивл. № дубл. | Подп. и дата подл. | | | | ВБАЛ 2.821.011 РЭ | Лист 48 |
| | | | | | 14 | РГАЖ 5 2/2-2022 | 18.05.22 | | |
| Изм. | Лист | № докум. | Подп. | Дата | | | | | |

2.2.4 Порядок установки, монтажа, подготовка к работе

2.2.4.1 На объекте измерений устанавливаются только ТС, прошедшие входной контроль.

2.2.4.2 ТС, прошедшие входной контроль более чем за шесть месяцев до установки на объекте измерений, должны пройти повторный входной контроль непосредственно перед их монтажом в объёме проверок, приведенных в таблице 2.2 настоящего РЭ.

2.2.4.3 При установке и монтаже ТС руководствуются:

а) главой 7.3 ПУЭ;

б) ПТЭЭП, в том числе главой 3.4 «Электроустановки во взрывоопасных зонах»;

в) ПОТЭУ;

г) настоящим РЭ.

2.2.4.4 Подготовку к установке и установку ТС на поверхность трубы проводят в следующем порядке (см. рисунки 2.1-2.7 настоящего РЭ):

- вскрывают поверхность трубы (1) трубопровода на площади, достаточной для работы;
- снимают изоляцию (2) трубы с помощью сапожного ножа или скребка на площади 130x80 мм для ТС с корпусом типа «К1» или 130x50 мм для ТС с корпусом типа «К2»;

- удаляют механическим способом с установочной поверхности на трубе (с поверхности склеивания) остатки мастики, краски и т.п. Допускается использовать любой растворитель, растворяющий лакокрасочные покрытия;

- зачищают поверхность установки шлифовальной шкуркой на тканевой или бумажной основе. Зачистку производят возвратно-поступательными движениями в двух взаимно перпендикулярных направлениях до металлического блеска;

- очищают поверхность установки кистью или обдувают сжатым воздухом;

- обезжиривают поверхность установки на трубе и установочную поверхность ТС с помощью салфеток из хлопчатобумажной ткани, смоченных в бензине;

- высушивают поверхности склеивания в течение 15-20 мин. при температуре 15-35 °С.

Примечание – Обезжиренные поверхности не разрешается трогать незащищёнными руками. Время между окончанием обезжиривания и нанесением слоя клея не должно превышать 2 ч при условии защиты обезжиренных поверхностей от попадания влаги, пыли, масла и др. загрязнений;

- для установки ТС используют двухкомпонентный эпоксидный клей, входящий в комплект поставки (инструкция по приготовлению и применению клея указана на упаковке);

- наносят клей шпателем в один слой на обе установочные поверхности. Толщина слоя клея должна быть минимальной;

- прижимают корпус ТС (3) установочной поверхностью к поверхности трубы в месте установки на время отверждения, указанное в инструкции на клей.

По решению потребителя (в случае необходимости дополнительного крепления ТС) могут использоваться КМЧ (см. рисунки 2.1, 2.2 настоящего РЭ), поставляемые вместе с ТС по отдельному заказу.

| | |
|--------------|--------------------|
| Инов.№ подл. | Подп. и дата подл. |
| Взам. инв. № | Инов. № дубл. |
| Подп. и дата | |

| | | | | | | | | | | |
|--------------|--------------------|---------------|--------------|--------------|--------------|----|-----------------|----------|-------------------|------|
| Инов.№ подл. | Подп. и дата подл. | Инов. № дубл. | Взам. инв. № | Подп. и дата | Инов.№ подл. | 14 | РГАЖ 5 2/2-2022 | 18.05.22 | ВБАЛ 2.821.011 РЭ | Лист |
| Изм. | Лист | № докум. | Подп. | Дата | | | | | | 49 |

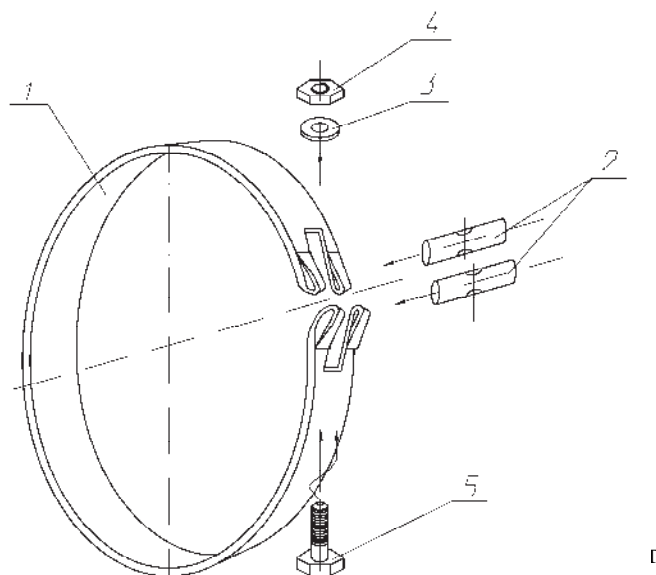
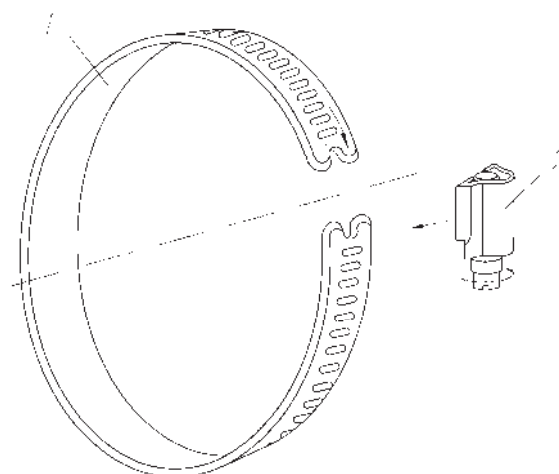


Рисунок 2.1 – КМЧ для ТС с корпусом типа «К1»

В состав КМЧ для ТС с корпусом типа «К1» наземного и подземного исполнений входят лента (1 шт.), сухарь (2 шт.), шайба (1 шт.), гайка (1 шт.), болт (1 шт.) (см. рисунок 2.1 настоящего РЭ).



1 – хомутная лента, 2 – червячный замок

Рисунок 2.2 – КМЧ для ТС с корпусом типа «К2»

В состав КМЧ для ТС подземного исполнения с корпусом типа «К2» входят хомутная ленты (2 шт.) и червячные замки (2 шт.) (см. рисунок 2.2 настоящего РЭ).

Схемы установки и крепления ТС на трубопроводе с помощью КМЧ для различных исполнений корпусов приведены на рисунках 2.3 – 2.7 настоящего РЭ.

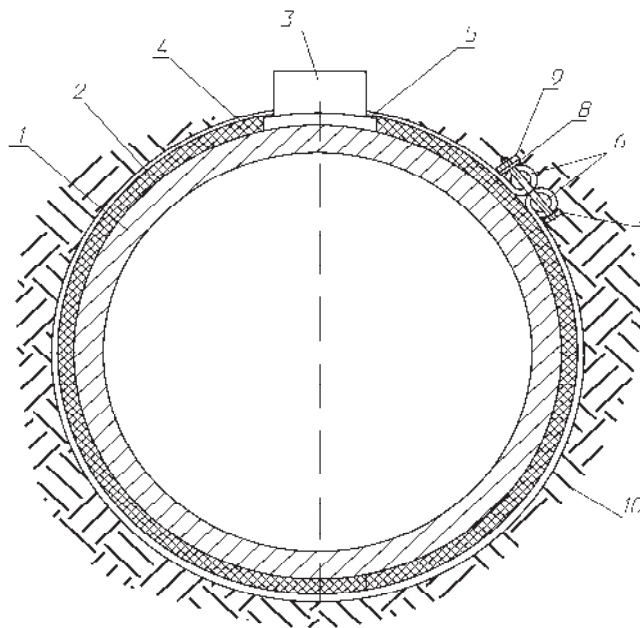
Схема установки и крепления на трубопроводе ТС подземного исполнения с корпусом типа «К1» с помощью КМЧ приведена на рисунке 2.3 настоящего РЭ.

| | | | | |
|------------|--------------|--------------|------------|--------------------|
| Ив.№ подл. | Подп. и дата | Взам. инв. № | Ив.№ дубл. | Подп. и дата подл. |
| 14 | | | | |
| Изм. | Лист | № докум. | Подп. | Дата |

| | | | | |
|------|------|-----------------|-------|----------|
| 14 | | РГАЖ 5 2/2-2022 | | 18.05.22 |
| Изм. | Лист | № докум. | Подп. | Дата |

ВБАЛ 2.821.011 РЭ

| |
|------|
| Лист |
| 50 |

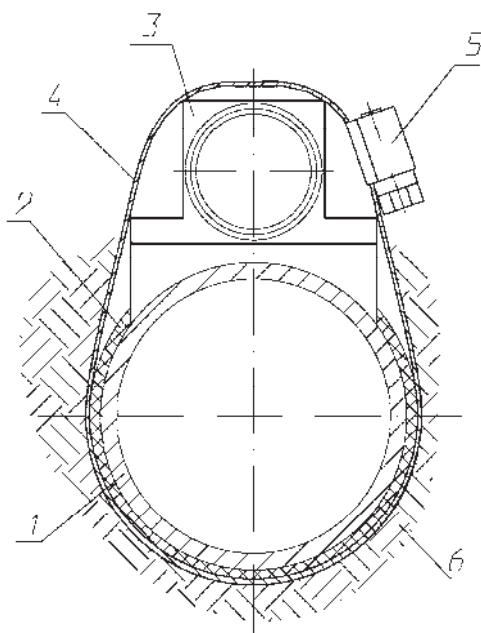


1 – труба, 2 – изоляция трубы, 3 – корпус ТС, 4 – лента, 5 – электроизоляционные вкладыши,
6 – сухари, 7 – болт, 8 – шайба, 9 – гайка, 10 – грунт

Рисунок 2.3 – Схема установки и крепления ТС с корпусом типа «К1» на трубопроводе с помощью КМЧ

После приклеивания корпуса ТС (3) к наружной поверхности трубы (1) и восстановления по технологии предприятия-потребителя изоляции трубы в месте установки ТС лентой (4) опоясывают трубу (1) с изоляцией (2) по периметру таким образом, чтобы проушины ленты располагались на электроизоляционных вкладышах (5) основания ТС, вставляют в петли проушин сухари (6), в отверстия в сухарях вставляют болт (7), надевают на болт шайбу (8) и закручивают гайку (9) с помощью гаечного ключа.

Схема установки и крепления на трубопроводе ТС подземного исполнения с корпусом типа «К2» с помощью КМЧ приведена на рисунке 2.4 настоящего РЭ.



1 – труба, 2 – изоляция трубы, 3 – корпус ТС, 4 – хомутная лента, 5 – червячный замок, 6 – грунт

Рисунок 2.4 – Схема установки и крепления ТС подземного исполнения с корпусом типа «К2» на трубопроводе с помощью КМЧ

| | | | | |
|-------------|--------------|--------------|--------------|--------------------|
| Инв.№ подл. | Подп. и дата | Взам. инв. № | Инв. № дубл. | Подп. и дата подл. |
| | | | | |

| | | | | | |
|------|-----------------|----------|-------------------|------|------|
| 14 | РГАЖ 5 2/2-2022 | 18.05.22 | ВБАЛ 2.821.011 РЭ | | Лист |
| Изм. | Лист | № докум. | Подп. | Дата | 51 |

Порядок выполнения работ по установке и креплению на трубопроводе ТС подземного исполнения с корпусом типа «К2» с помощью КМЧ приведен на рисунке 2.5 настоящего РЭ.



Рисунок 2.5 – Порядок выполнения работ по установке и креплению на трубопроводе ТС подземного исполнения с корпусом типа «К2» с помощью КМЧ

Порядок установки и крепления на трубопроводе ТС наземного исполнения с корпусом типа «К1» полностью соответствует порядку установки и крепления на трубопроводе ТС подземного исполнения с корпусом типа «К1».

ВНИМАНИЕ! КОРПУСА ТИПА «К1» ТС НАЗЕМНОГО ИСПОЛНЕНИЯ, А ТАКЖЕ КОРПУСА ТИПОВ «К1» И «К2» ТС ПОДЗЕМНОГО ИСПОЛНЕНИЯ, УСТАНОВЛИВАЕМЫХ В ТЕХНОЛОГИЧЕСКИХ КОЛОДЦАХ НА ТРАССЕ ТРУБОПРОВОДА, ПОСЛЕ ИХ УСТАНОВКИ И КРЕПЛЕНИЯ В ОБЯЗАТЕЛЬНОМ ПОРЯДКЕ ТЕПЛОИЗОЛИРУЮТ, ЛИБО С ПОМОЩЬЮ ШТАТНОЙ ТЕПЛОИЗОЛЯЦИИ НАЗЕМНОГО ТРУБОПРОВОДА, НА КОТОРЫЙ УСТАНОВЛЕН ТС, ЛИБО (ПРИ ОТСУТСТВИИ ШТАТНОЙ ТЕПЛОИЗОЛЯЦИИ ТРУБОПРОВОДА) С ПОМОЩЬЮ ТЕРМОЧЕХЛОВ, ПОСТАВЛЯЕМЫХ ПО ЗАКАЗУ ПОТРЕБИТЕЛЯ.

ТЕРМОЧЕХЛЫ ДЛЯ ТС НАЗЕМНОГО ИСПОЛНЕНИЯ И ДЛЯ ТС ПОДЗЕМНОГО ИСПОЛНЕНИЯ, УСТАНОВЛИВАЕМЫХ В ТЕХНОЛОГИЧЕСКИХ КОЛОДЦАХ, НЕ ВХОДЯТ В КОМПЛЕКТ ПОСТАВКИ И ЗАКАЗЫВАЮТСЯ ПОТРЕБИТЕЛЕМ ОТДЕЛЬНО.

ТЕРМОЧЕХЛЫ ИЗГОТАВЛИВАЮТ ДВУХ ИСПОЛНЕНИЙ:

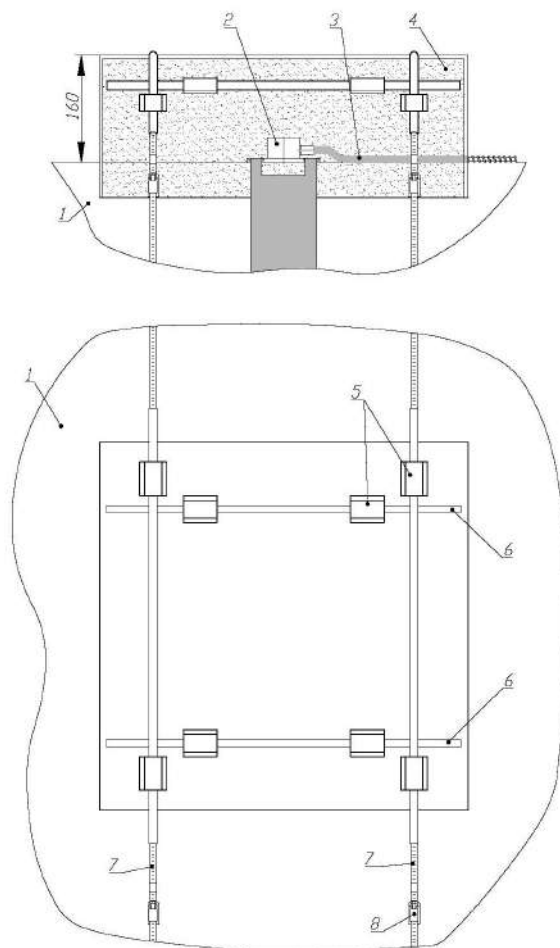
- ДЛЯ ПРИМЕНЕНИЯ НА НАЗЕМНЫХ ТРУБОПРОВОДАХ (ОБОЗНАЧЕНИЕ В ЗАПИСИ ПРИ ЗАКАЗЕ: «...-в комплекте с термочехлом ЧСТЭ-Корда-200-550/550/160 РГАЖ 4.168.025-...» (ТЕРМОЧЕХОЛ НА ОСНОВЕ БАЗАЛЬТОВОГО ВОЛОКНА, ДИАПАЗОН РАБОЧИХ ТЕМПЕРАТУР – ОТ МИНУС 60 ДО ПЛЮС 150 °С));

- ДЛЯ ПРИМЕНЕНИЯ НА ПОДЗЕМНЫХ ТРУБОПРОВОДАХ В ТЕХНОЛОГИЧЕСКИХ КОЛОДЦАХ (ОБОЗНАЧЕНИЕ В ЗАПИСИ ПРИ ЗАКАЗЕ: «...-в комплекте с термочехлом ЧСТЭ-Корда-200-550/550/160-Р/К1 (или Р/К2) РГАЖ 4.168.025-...», (ТЕРМОЧЕХОЛ НА ОСНОВЕ ЭНЕРГОФЛЕКСА, ДЛЯ ПРИМЕНЕНИЯ ПРИ УСТАНОВКЕ ТСМ(П) 011, ТСМ(ПУ) 011 С КОРПУСОМ ТИПА «К1» (ИЛИ «К2»), ДИАПАЗОН РАБОЧИХ ТЕМПЕРАТУР – ОТ МИНУС 60 ДО ПЛЮС 90 °С)).

Схема установки и крепления термочехла на корпусе ТС после его установки и крепления на трубопроводе приведена на рисунке 2.6 настоящего РЭ.

Ивл.№ подл.
Подп. и дата
Взам. инв. №
Ивл. № дубл.
Подп. и дата

| | | | |
|------|-----------------|----------|-------------------|
| 14 | РГАЖ 5 2/2-2022 | 18.05.22 | ВБАЛ 2.821.011 РЭ |
| Изм. | Лист | № докум. | Подп. |



1 – труба, 2 – корпус ТС, 3 – соединительный кабель, 4 – термочехол, 5 – ляжки термочехла, 6 – металлические трубки во фторопластовой изоляции, 7 – хомутные ленты, 8 – червячные замки

Рисунок 2.6 – Схема установки и крепления термочехла на корпусе ТС

После установки и крепления корпуса (2) ТС на трубе (1) наземного трубопровода на корпусе (2) размещают термочехол (4) таким образом, чтобы корпус (2) размещался в центре термочехла (4), а ляжки (5) для крепления термочехла были расположены сверху.

После установки и крепления корпуса (2) ТС на трубе (1) подземного трубопровода на корпусе (2) размещают термочехол (4) таким образом, чтобы корпус (2) и часть соединительного кабеля (3) ТС, выходящая из корпуса (2), были размещены в специально выполненных углублениях в нижней части термочехла (4), а ляжки (5) для крепления термочехла были расположены сверху.

В две пары лямок (5) вставляют металлические трубки (6) во фторопластовой изоляции (при этом трубки (6) должны располагаться параллельно оси трубы трубопровода) и располагают их таким образом, чтобы края трубок (6) находились на равном расстоянии от краев термочехла (4).

Затем в две другие пары лямок (5) вставляют хомутные ленты (7) из комплекта монтажных частей для установки термочехла (4) таким образом, чтобы ленты (7) располагались сверху трубок (6), и затягивают хомутные ленты (7) с помощью червячных замков (8), предварительно установленных на лентах (7).

При установке термочехла (4) не допускают его смещения относительно корпуса (2) ТС. Натяжение лент (7) должно обеспечивать надежное крепление термочехла (4) на трубе (1).

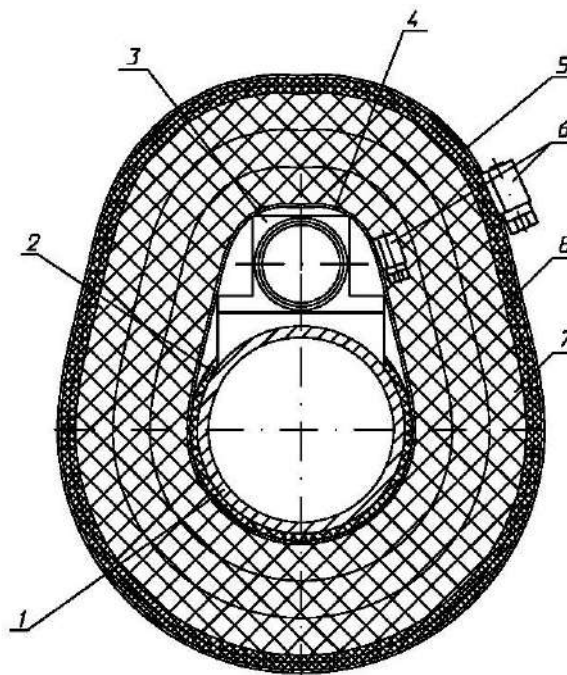
Схема установки и крепления на трубопроводе ТС подземного исполнения с корпусом типа «К2» с помощью КМЧ приведена на рисунке 2.4 настоящего РЭ.

Ивл.№ подл. Подп. и дата Изм. Лист

| | | |
|------|-----------------|----------|
| 14 | РГАЖ 5 2/2-2022 | 18.05.22 |
| Изм. | Лист | № докум. |
| | | Подп. |
| | | Дата |

ВБАЛ 2.821.011 РЭ

Схема установки и крепления на трубопроводе ТС с корпусом типа «К2» наземного исполнения с помощью КМЧ приведена на рисунке 2.7 настоящего РЭ.



1 – труба, 2 – изоляция трубы, 3 – корпус ТС, 4 – хомутная лента РГАЖ 4.168.035.01, 5 – хомутная лента РГАЖ 4.168.035.02, 6 – червячный замок, 7 – теплоизоляционный материал «Энергофлекс» (белый, h=20 мм), 8 – теплоизоляционный материал «Энергофлекс» (металлизированный, h=5 мм)

Рисунок 2.7 – Схема установки и крепления ТС с корпусом типа «К2» наземного исполнения на трубопроводе с помощью КМЧ

Порядок работ по установке ТС с корпусом типа «К2» наземного исполнения на трубопроводе с помощью КМЧ приведен на рисунке 2.8 настоящего РЭ.

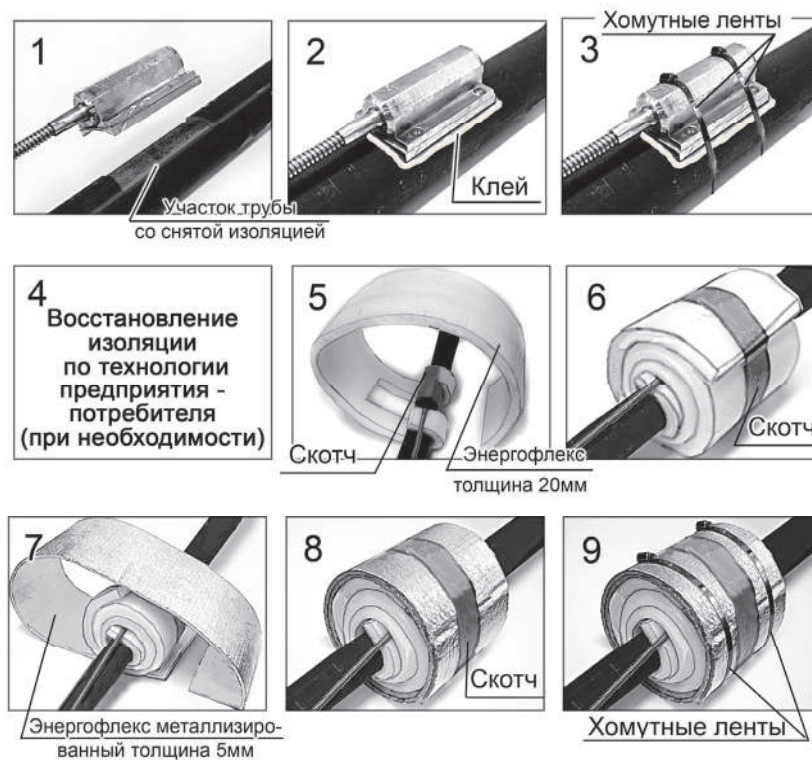


Рисунок 2.8 – Порядок работ по установке и креплению ТС с корпусом типа «К2» наземного исполнения на трубопроводе с помощью КМЧ

Изм. № подл. Подп. и дата. Взам. инв. № Инв. № дубл. Подп. и дата. Подп. и дата подл.

| | | | | |
|------|------|-----------------|-------|----------|
| 14 | | РГАЖ 5 2/2-2022 | | 18.05.22 |
| Изм. | Лист | № докум. | Подп. | Дата |

ВНИМАНИЕ!

1 ПРИ ВОССТАНОВЛЕНИИ ИЗОЛЯЦИИ ТРУБОПРОВОДА ДОПУСКАЕТСЯ НАГРЕВАНИЕ КОРПУСА ТС ДО ТЕМПЕРАТУРЫ, НЕ ПРЕВЫШАЮЩЕЙ 160 °С.

2 СОЕДИНИТЕЛЬНЫЙ КАБЕЛЬ ТС НЕ ДОЛЖЕН КАСАТЬСЯ НЕИЗОЛИРОВАННЫХ УЧАСТКОВ НАРУЖНОЙ ПОВЕРХНОСТИ ТРУБОПРОВОДА;

- прокладывают соединительный кабель ТС к месту крепления головки. При прокладке соединительного кабеля не допускаются изгибы соединительного кабеля радиусом менее 0,1 м.

ВНИМАНИЕ! ПРИ ПРОКЛАДКЕ СОЕДИНИТЕЛЬНОГО КАБЕЛЯ С ВНЕШНЕЙ ОБОЛОЧКОЙ НА ОСНОВЕ ГИБКОГО РУКАВА (СИЛЬФОНА) В ОПЛЕТКЕ ВО ИЗБЕЖАНИЕ НАРУШЕНИЯ ГЕРМЕТИЧНОСТИ ЕГО ОБОЛОЧКИ ПРИЛОЖЕНИЕ СКРУЧИВАЮЩИХ ВОЗДЕЙСТВИЙ К СОЕДИНИТЕЛЬНОМУ КАБЕЛЮ ДОПУСКАЕТСЯ ТОЛЬКО ПРИ УСЛОВИИ СОЗДАНИЯ КОМПЕНСАЦИОННОГО УЧАСТКА В ВИДЕ ВИТКА СПИРАЛИ С РАДИУСОМ И ДЛИНОЙ ВИТКА НЕ МЕНЕЕ 0,1 М;

- засыпают трубопровод с установленным ТС грунтом (для ТС подземного исполнения).

2.2.4.5 Установку ТС в грунт производят в следующем порядке:

- выкапывают в грунте яму на необходимую глубину;

- устанавливают ТС в яму и засыпают ТС грунтом.

2.2.4.6 После установки ТС на трубу или в грунт головку ТС крепят на стенке защитного шкафа или на установочном узле предприятия-потребителя под защитным кожухом.

При креплении головку ориентируют на месте установки таким образом, чтобы соединительный кабель ТС входил в головку снизу. Для ТС с соединительным кабелем на основе гибкого рукава (сильфона) в оплетке для правильной ориентации головки при ее креплении на месте установки приложение скручивающих усилий к соединительному кабелю ТС во избежание нарушения герметичности оболочки кабеля допускается только при условии создания компенсационного участка в виде витка спирали с радиусом R и высотой H витка не менее 0,1 м. При этом соединительный кабель в конце этого витка необходимо закрепить с помощью хомута. Правильное положение головок ТС на месте их установки, а также положение и крепление соединительного кабеля на основе гибкого рукава (сильфона) в оплетке с компенсационным участком приведены на рисунках 2.9, 2.10 настоящего РЭ.



Рисунок 2.9 – Правильное положение головок ТС с соединительным кабелем на основе гибкого рукава в оплетке на месте их установки

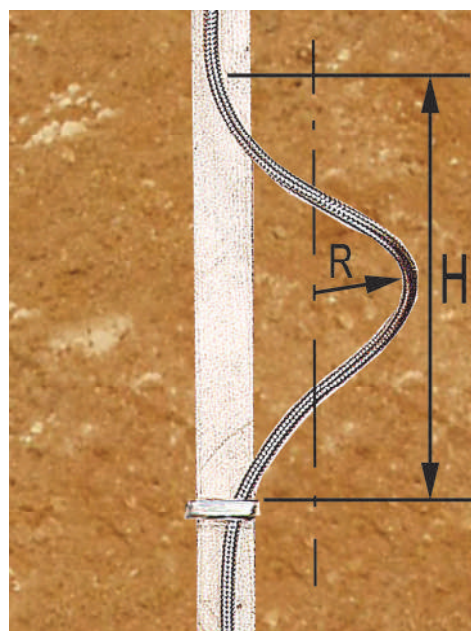


Рисунок 2.10 – Параметры компенсационного участка (радиус R и высота H витка спирали) соединительного кабеля ($R=H=0,1$ м)

| | | | | |
|-------------|--------------|--------------|--------------|--------------------|
| Ивл.№ подл. | Подп. и дата | Взам. инв. № | Инв. № дубл. | Подп. и дата подл. |
|-------------|--------------|--------------|--------------|--------------------|

| | | | | |
|------|------|-----------------|-------|----------|
| 14 | | РГАЖ 5 2/2-2022 | | 18.05.22 |
| Изм. | Лист | № докум. | Подп. | Дата |

2.2.4.7 Подключение ТС к кабельной линии потребителя проводят в следующей последовательности:

а) открывают крышку головки, извлекают из кабельного ввода головки транспортную прокладку;

б) у ТСМ(П)У 011.ИНД перед подключением к кабельной линии потребителя демонтируют ЖКИ, ИП.ИНД, ИП.МП.ИНД или СДИр из корпуса головки по методикам, изложенным в приложении Н настоящего РЭ;

в) прокладывают кабель потребителя к месту подключения – к зажимам клеммной колодки ТСМ(П) 011 либо к зажимам переходной клеммной колодки или к зажимам ИП-ТС ТСМ(П)У 011 (требования к кабелю потребителя – по п.п. 1.6.7, 1.6.9 настоящего РЭ).

Для ТС-Exd, ТС-Exdi диаметр кабеля должен соответствовать маркировке на уплотнительном кольце кабельного ввода ТС-Exd, ТС-Exdi (см. п. 1.6.8 настоящего РЭ);

в) жилы кабеля потребителя зачищают до металлического блеска и маркируют по технологии потребителя.

Маркировку жил кабеля для подключения ТСМ(П)У 011 проводят следующим образом:

- «+» – жила подключения положительного полюса источника питания постоянного тока к зажиму «+» на клеммной колодке или на ИП-ТС;

- «-» – жила подключения отрицательного полюса источника питания постоянного тока к зажиму «-» на клеммной колодке или на ИП-ТС;

- «⊥» – жила заземления.

Маркировку жил кабеля для подключения ТСМ(П) 011 проводят следующим образом:

- «1» и «2» – жилы для подключения токовых выходов ЧЭ;

- «3» и «4» – жилы для подключения потенциальных выходов ЧЭ;

- «⊥» – жила заземления.

г) подключают промаркированные жилы кабеля потребителя к зажимам клеммных колодок ТСМ(П) 011, или к зажимам переходных клеммных колодок, или к зажимам ИП-ТС ТСМ(П)У 011 и зажиму заземления.

ВНИМАНИЕ! ЖИЛЫ КАБЕЛЯ ПОТРЕБИТЕЛЯ ПОДКЛЮЧАЮТ К ЗАЖИМАМ ТСМ(П) 011, ТСМ(П)У 011 ТАКИМ ОБРАЗОМ, ЧТО МАРКИРОВКА КАЖДОЙ ЖИЛЫ СООТВЕТСТВОВАЛА МАРКИРОВКЕ ЗАЖИМА. СЛАБИНА ЖИЛ ДОЛЖНА БЫТЬ НЕ МЕНЕЕ 5 ММ;

д) у ТСМ(П)У 011.ИНД после подключения к кабельной линии потребителя устанавливают ЖКИ, ИП.ИНД, ИП.МП.ИНД или СДИр в корпусе головки по методикам, изложенным в приложении Н настоящего РЭ;

е) устанавливают съемную крышку головки на место и стопорят ее с помощью стопорного устройства.

2.2.4.8 После монтажа проверяют:

а) электрическое сопротивление изоляции, которое должно быть не менее 20 МОм в нормальных климатических условиях и не менее 0,5 МОм при повышенной влажности. Проверку проводят при испытательном напряжении 100 В;

б) сопротивление заземляющего устройства, которое должно быть не более 4 Ом.

2.2.4.9 **ВНИМАНИЕ! СНИМАВШИЕСЯ ПРИ МОНТАЖЕ КРЫШКА И ДРУГИЕ ДЕТАЛИ ДОЛЖНЫ БЫТЬ УСТАНОВЛЕНЫ НА МЕСТО. КРЫШКИ ДОЛЖНЫ БЫТЬ МЕХАНИЧЕСКИ ЗАСТОПОРЕНЫ С ПОМОЩЬЮ СТОПОРНОГО УСТРОЙСТВА, А РЕЗЬБОВОЙ ШТУЦЕР ВВОДНОГО УСТРОЙСТВА ГОЛОВКИ ДОЛЖЕН БЫТЬ ПРЕДОХРАНЕН ОТ САМООТВИНЧИВАНИЯ КОНТРГАЙКОЙ. ПРИ ЭТОМ НЕОБХОДИМО ОБРАТИТЬ ВНИМАНИЕ НА НАЛИЧИЕ ВСЕХ КРЕПЕЖНЫХ И КОНТРЯЩИХ ЭЛЕМЕНТОВ И ИХ ЗАТЯЖКУ.**

Для обеспечения надёжного механического крепления кабеля потребителя в конструкции кабельных вводов типа «К» (см. таблицу 1.9 настоящего РЭ) предусмотрена возможность переустановки (переворачивания) пластины, обеспечивающей вместе со скобой

Изм. № подл. Подп. и дата. Взам. инв. № Инв. № дубл. Подп. и дата

| | | | | | | |
|------|------|-----------------|-------|----------|-------------------|------|
| Изм. | Лист | № докум. | Подп. | Дата | ВБАЛ 2.821.011 РЭ | Лист |
| 14 | | РГАЖ 5 2/2-2022 | | 18.05.22 | | 56 |

механическое крепление кабеля от выдергивания и проворачивания в месте его ввода в головку.

2.2.4.10 При необходимости наружные поверхности ТС, контактирующие с внешней окружающей средой, предохраняют от превышения их температуры вследствие теплопередачи от поверхности, температуру которой измеряют, выше допустимых значений.

2.2.4.11 Вновь смонтированные ТС должны быть приняты в эксплуатацию в соответствии с главой 3.4 «Электроустановки во взрывоопасных зонах» ПТЭЭП.

2.3 Использование

2.3.1 Порядок работы

2.3.1.1 Организацию эксплуатации, выполнение мероприятий по технике безопасности проводят в соответствии с главой 3.4 «Электроустановки во взрывоопасных зонах» ПТЭЭП.

2.3.1.2 Эксплуатацию ТС осуществляют в строгом соответствии с требованиями ПУЭ, ПТЭЭП, в том числе главы 3.4 «Электроустановки во взрывоопасных зонах», и ПОТЭУ, а также с требованиями, приведенными в разделах 1.5, 1.6, 2.1, 2.2 настоящего РЭ.

2.3.1.3 При значениях электрического сопротивления ТСМ(П) 011 или значениях выходного сигнала ТСМ(П)У 011, которые свидетельствуют об их неисправностях (см. п. 2.3.3 настоящего РЭ) и которые нельзя устранить на месте эксплуатации, ТС изымают из эксплуатации.

2.3.1.4 При эксплуатации ТС особенно внимательно следят за состоянием средств, обеспечивающих взрывозащищенность, а также подвергают ТС ежемесячному и ежегодному профилактическим осмотрам в соответствии с разделом 3.1 настоящего РЭ.

2.3.1.5 При эксплуатации обращают особое внимание на соблюдение специальных условий безопасности в эксплуатации, о которых свидетельствует знак X, следующий за маркировкой взрывозащиты, а именно:

- к ТС-Exi, ТС-Exdi должны подключаться устройства, имеющие соответствующую маркировку взрывозащиты и сертификат соответствия требованиям ТР ТС 012/2011;

- выходные напряжение, ток и мощность устройств, подключаемых к ТС-Exi, ТС-Exdi, не должны превышать соответствующих максимальных входных значений ТС-Exi, указанных в таблице 1.12 настоящего РЭ;

- внешние допустимые индуктивность и электрическая емкость искробезопасных цепей устройств, подключаемых к ТС-Exi, ТС-Exdi, должны быть не менее максимальных значений внутренних индуктивности и электрической емкости искробезопасных цепей ТС-Exi, указанных в таблице 1.12 настоящего РЭ, с учетом параметров линии связи;

- наружные поверхности ТС, контактирующие с внешней окружающей средой, в которой возможно образование взрывоопасных смесей, должны быть защищены от превышения их температуры вследствие теплопередачи от поверхности, температуру которой измеряют, выше допустимых значений для температурных классов, указанных в маркировке взрывозащиты ТС;

- ТС, кроме ТС с кабельными вводами, сертифицированными вместе с готовыми ТС, должны применяться с сертифицированными в установленном порядке кабельными вводами, обеспечивающими необходимые вид и уровень взрывозащиты, степень защиты оболочки и имеющими действующие сертификаты соответствия требованиям ТР ТС 012/2011;

- ТС при эксплуатации во взрывоопасной зоне класса 0 необходимо оберегать от механических воздействий во избежание появления фрикционных искр.

2.3.1.6 Эксплуатация ТС с поврежденными деталями, обеспечивающими взрывозащиту, не допускается.

2.3.1.7 Ремонт средств взрывозащиты ТС проводят в соответствии с требованиями ГОСТ 31610.19-2014 (IEC 60079-19:2010) и главы 3.4 «Электроустановки во взрывоопасных зонах» ПТЭЭП.

Изм. № подл. Подп. и дата. Взам. инв. № Инв. № дубл. Подп. и дата подл.

| | | | | | | |
|------|------|-----------------|-------|----------|-------------------|------|
| 14 | | РГАЖ 5 2/2-2022 | | 18.05.22 | ВБАЛ 2.821.011 РЭ | Лист |
| Изм. | Лист | № докум. | Подп. | Дата | | 57 |

После ремонта проверяют параметры взрывозащиты на соответствие чертежам средств взрывозащиты (см. рисунки 1.3-1.10 настоящего РЭ).

Отступления не допускаются.

2.3.1.8 Ремонт ТС в части замены вышедших из строя ИП-ТС, ЖКИ, СДИр или ЧЭ проводят в соответствии с порядком работ по их демонтажу и последующему монтажу, оговорённым в приложении Н настоящего РЭ.

2.3.1.9 ТС с неистекшим гарантийным сроком эксплуатации и не подлежащие ремонту силами потребителя демонтируют с объекта измерений и возвращают на предприятие-изготовитель для замены или ремонта и анализа причин выхода их из строя.

2.3.1.10 ТС не содержат вредных материалов и веществ, требующих специальных методов утилизации.

2.3.1.11 После окончания срока службы ТС подвергаются мероприятиям по подготовке и отправке на утилизацию в соответствии с нормативно-техническими документами по утилизации, принятыми в эксплуатирующей организации.

2.3.2 Проверка работоспособности

2.3.2.1 Средства измерений, используемые для измерения параметров, проведения проверок и регулирования при проверке работоспособности ТС, указаны в п. 1.7.1 настоящего РЭ.

2.3.2.2 Все проверки, если это не оговорено отдельно, проводят в нормальных климатических условиях.

Нормальные климатические условия характеризуются следующими условиями:

- температура окружающего воздуха – от 15 до 25 °С;
- относительная влажность – от 30 до 80 %;
- атмосферное давление – от 84 до 106,7 кПа;
- вибрация, магнитные поля (кроме земного), влияющие на работу ТС, отсутствуют.

2.3.2.3 Проверку комплектности на соответствие требованию п. 1 таблицы 2.2 настоящего РЭ проводят визуально сличением с сопроводительной документацией и контролем правильности заполнения сопроводительной документации.

Проверку маркировки ТС на соответствие требованиям п. 1 таблицы 2.2 настоящего РЭ проводят визуально сличением с сопроводительной документацией и чертежами.

Комплектность ТС должна соответствовать требованиям п. 2.2.3 настоящего РЭ.

Маркировка ТС должна соответствовать требованиям раздела 1.8 настоящего РЭ.

2.3.2.4 Проверку внешнего вида на соответствие требованиям п. 2 таблицы 2.2 настоящего РЭ проводят визуально.

Корпуса, соединительные кабели и головки ТС не должны иметь внешних разрушений, вмятин, трещин, влияющих на работоспособность ТС. Резьбы на крышках и корпусах головок ТС, на кабельных вводах ТС, на зажимах клеммных колодок и на зажимах ИП-ТС не должны иметь механических повреждений, влияющих на работоспособность ТС.

На поверхностях и в объеме герметизирующей заливки ИП, ИП.МП не должно быть сколов и растрескиваний, нарушающих герметичность заливки.

На поверхностях ЖКИ, ИП.ИНД, ИП.МП.ИНД и СДИр у ТСМ(П)У 011.ИНД не должно быть механических повреждений, влияющих на работоспособность ТС.

2.3.2.5 Проверку габаритных размеров ТС на соответствие требованиям п. 2 таблицы 2.2 настоящего РЭ проводят с помощью средств измерений, обеспечивающих требуемую точность измерений. Проверку проводят на нескольких ТС из проверяемой партии. Рекомендуемый объём выборки – 1 ТС из 10 проверяемых.

Габаритные размеры ТС должны соответствовать размерам, приведенным на рисунках общего вида Г.1-Г.7 приложения Г настоящего РЭ.

2.3.2.6 Проверку электрического сопротивления изоляции измерительных цепей ТС относительно корпуса на соответствие требованиям п. 3 таблицы 2.2 настоящего РЭ проводят мегаомметром Ф 4101 испытательным напряжением 100 В.

Изм. № подл. Подп. и дата. Взам. инв. № Инв. № дубл. Подп. и дата подл.

| | | | | | | |
|------|------|-----------------|-------|----------|-------------------|------|
| 14 | | РГАЖ 5 2/2-2022 | | 18.05.22 | ВБАЛ 2.821.011 РЭ | Лист |
| Изм. | Лист | № докум. | Подп. | Дата | | 58 |

2.3.2.6.1 При проверке сопротивления изоляции измерительных цепей ТСМ(П) 011 относительно корпуса одну клемму мегаомметра подключают к зажиму «⊥» на головке ТСМ(П) 011, а другую – к соединенным вместе зажимам «1»-«4» на клеммной колодке кросс-платы.

Показания мегаомметра отсчитывают по истечении 10 с после приложения напряжения.

Электрическое сопротивление изоляции должно быть не менее 100 МОм в нормальных климатических условиях и не менее 0,5 МОм при повышенной влажности.

2.3.2.6.2 При проверке сопротивления изоляции измерительной цепи ТСМ(П)У 011 относительно корпуса одну клемму мегаомметра подключают к зажиму «⊥» на головке ТСМ(П)У 011, а другую – к соединенным вместе зажимам «+», «-» на переходной клеммной колодке, установленной в корпусе головки ТСМ(П)У 011, или к соединенным вместе зажимам «+», «-» на ИП-ТС.

У ТСМ(П)У 011.ИНД перед проверкой демонтируют ЖКИ, ИП.ИНД, ИП.МП.ИНД и СДИр из корпуса головки по методикам приложения Н настоящего РЭ.

Показания мегаомметра отсчитывают по истечении 10 с после приложения напряжения.

Электрическое сопротивление изоляции должно быть не менее 20 МОм в нормальных климатических условиях и не менее 0,5 МОм при повышенной влажности.

У ТСМ(П)У 011.ИНД после проверки устанавливают ЖКИ, ИП.ИНД, ИП.МП.ИНД и СДИр в корпус головки по методикам приложения Н настоящего РЭ.

2.3.2.6.3 ТС просушивают при температуре (70 ± 10) °С, если сопротивление изоляции окажется менее значений, указанных в п.п. 2.3.2.6.1, 2.3.2.6.2 настоящего РЭ.

После просушивания у ТС снова измеряют сопротивление изоляции по методикам п.п. 2.3.2.6.1, 2.3.2.6.2 настоящего РЭ.

При неудовлетворительных результатах повторной проверки ТС признают негодным к дальнейшему применению и отправляют на завод-изготовитель для выяснения причины его выхода из строя.

2.3.2.7 Опробование ТС

2.3.2.7.1 Опробование ТС.ИП, ТС.ИП.ИНД, ТС.МП, ТС.МП.ИНД проводят в следующей последовательности.

Собирают один из вариантов схемы измерений выходного сигнала ТС.ИП, ТС.ИП.ИНД, ТС.МП, ТС.МП.ИНД согласно рисунку 2.11 настоящего РЭ.

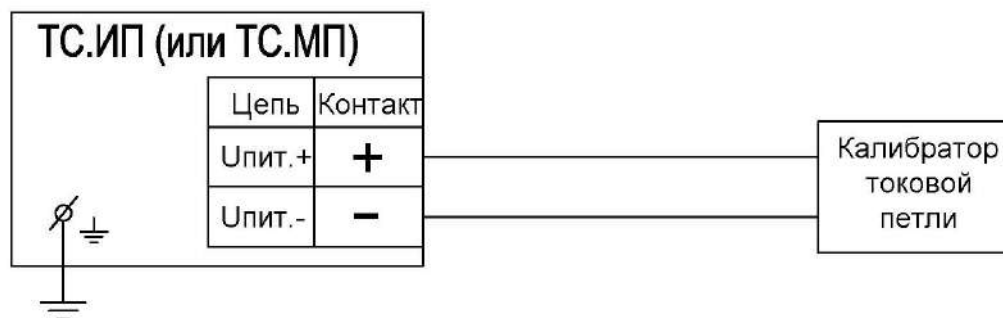


Схема измерений выходного сигнала с помощью калибратора токовой петли

Изм. № подл. Подп. и дата Взам. инв. № Инв. № дубл. Подп. и дата

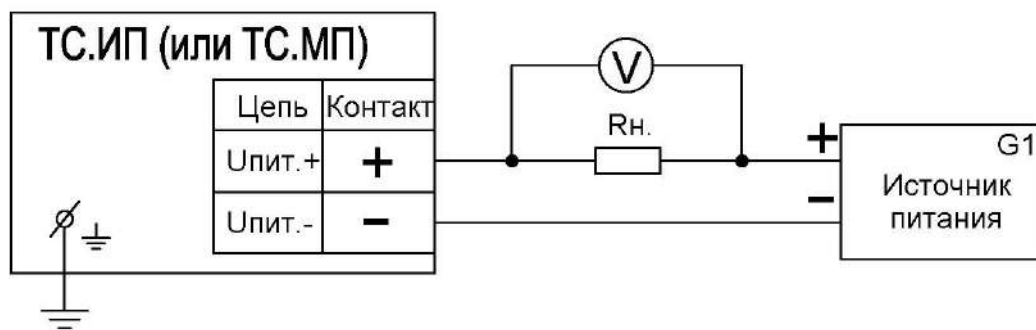


Схема измерений выходного сигнала с помощью цифрового вольтметра, катушки сопротивления и источника питания постоянного тока

Рисунок 2.11 – Схемы измерений выходного сигнала ТС.ИП, ТС.ИП.ИНД, ТС.МП, ТС.МП.ИНД

Перед проведением проверки у ТС.ИП.ИНД, ТС.МП.ИНД проводят демонтаж ИП.ИНД, ИП.МП.ИНД из головки для подключения ТС.ИП.ИНД, ТС.МП.ИНД в схему измерений. После подключения ТС.ИП.ИНД, ТС.МП.ИНД в схему измерений ИП.ИНД, ИП.МП.ИНД устанавливают в головку. Демонтаж и установку ИП.ИНД, ИП.МП.ИНД проводят по методике приложения Н настоящего РЭ.

В качестве сопротивления нагрузки R_n для ТС.ИП, ТС.ИП.ИНД, ТС.МП, ТС.МП.ИНД используют катушку сопротивления P331 с номинальным сопротивлением 100 Ом.

Примечание – При использовании в качестве вольтметра V многоканального прецизионного измерителя/регулятора температуры МИТ 8.10 в качестве сопротивления нагрузки используют катушку сопротивления P321 с номинальным сопротивлением 10 Ом.

При проверке ТС.ИП, ТС.ИП.ИНД, ТС.МП, ТС.МП.ИНД с помощью цифрового вольтметра V , катушки сопротивления R_n и источника питания постоянного тока включают кабель питания источника питания G1 в сеть напряжением 220 В частотой 50 Гц и устанавливают на выходе источника питания напряжение $(24 \pm 0,5)$ В.

Включают источник питания G1.

Измеряют напряжение U_{R_n} на сопротивлении нагрузки R_n с помощью вольтметра V .

Выходной токовый сигнал $I_{\text{вых}}$ рассчитывают по формуле (2.1) настоящего РЭ:

$$I_{\text{вых}} = U_{R_n} / R_n. \quad (2.1)$$

При проверке ТС.ИП, ТС.ИП.ИНД, ТС.МП, ТС.МП.ИНД с помощью калибратора токовой петли проверку проводят после включения калибратора. Значения измеренного выходного токового сигнала считывают с экрана калибратора.

Значения выходных токовых сигналов ТС.ИП, ТС.ИП.ИНД, ТС.МП, ТС.МП.ИНД при температуре (20 ± 5) °С для стандартных диапазонов измерений температуры должны быть в пределах, указанных в таблице 2.3 настоящего РЭ.

Таблица 2.3 – Значения выходных токовых сигналов ТС.ИП, ТС.МП, ТС.ИП.ИНД, ТС.МП.ИНД, соответствующих температуре (20 ± 5) °С

| Диапазон измерений температуры, °С | Значения выходных токовых сигналов, мА |
|------------------------------------|--|
| от минус 50 до плюс 50 | от 14,40 до 16,00 |
| от минус 50 до плюс 100 | от 10,93 до 12,00 |
| от минус 50 до плюс 150 | от 9,20 до 10,00 |
| от минус 25 до плюс 25 | от 16,80 до 20,00 |
| от 0 до плюс 100 | от 6,40 до 8,00 |
| от 0 до плюс 150 | от 5,60 до 6,67 |

Изм. № подл. Подп. и дата. Взам. инв. № Инв. № дубл. Подп. и дата.

Для ТС.ИП.ИНД, ТС.МП.ИНД индицируемое на экране СДИ значение температуры Тинд. должно быть $(20 \pm 5) ^\circ\text{C}$.

Примечания

1 Для отличных от указанных в таблице 2.3 настоящего РЭ диапазонов измерений температуры расчет выходных токовых сигналов ТС.ИП, ТС.ИП.ИНД, ТС.МП, ТС.МП.ИНД проводят по формуле п. 1.2.2.13 настоящего РЭ при температурах $T_i=15 ^\circ\text{C}$ и $T_i=25 ^\circ\text{C}$.

2 Для ТС.МП, ТС.МП.ИНД, у которых значение температуры Тнач. превышает температуру $25 ^\circ\text{C}$, проверку выходного токового сигнала и температуры Тинд. проводят в температурной точке $T_i = T_{\text{нач.}} + 5 ^\circ\text{C}$ по методике п. 3.4.4.5.4.3 настоящего РЭ.

2.3.2.7.2 Опробование ТС.ХТ, ТС.ХТ-ИНД проводят в следующей последовательности.

Собирают схему измерений выходного сигнала ТС.ХТ, ТС.ХТ-ИНД согласно рисунку 2.12 настоящего РЭ.

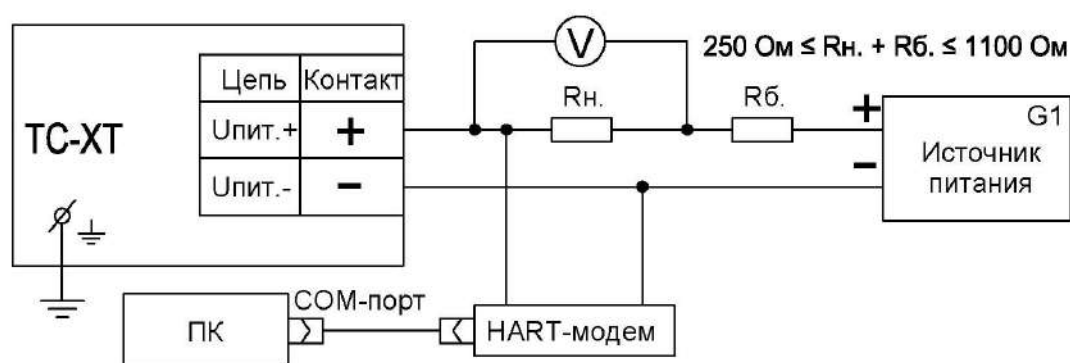


Рисунок 2.12 – Схема измерений выходного сигнала ТС.ХТ, ТС.ХТ-ИНД с помощью цифрового вольтметра, катушки сопротивления, источника питания постоянного тока, HART-модема и ПК

Перед проведением проверки у ТС.ХТ-ИНД проводят демонтаж ЖКИ или СДИр из головки для подключения ТС.ХТ.ИНД в схему измерений. После подключения ТС.ХТ-ИНД в схему измерений ЖКИ или СДИр устанавливают в головку. Демонтаж и установку ЖКИ или СДИр проводят по методике приложения Н настоящего РЭ.

Для ТС.ХТ, ТС.ХТ-ИНД в качестве сопротивления нагрузки Rн. используют катушку сопротивления P331 с номинальным сопротивлением 100 Ом.

Примечание – При использовании в качестве вольтметра V многоканального прецизионного измерителя/регулятора температуры МИТ 8.10 в качестве сопротивления нагрузки используют катушку сопротивления типа P321 с номинальным сопротивлением 10 Ом.

Последовательно с сопротивлением нагрузки Rн. соединяют сопротивление Rб. с таким значением электрического сопротивления, чтобы суммарное сопротивление $(R_n + R_b)$ было 250 Ом.

Проверку выходного токового сигнала проводят по методике п. 2.3.2.7.1 настоящего РЭ.

Значения выходных токовых сигналов ТС.ХТ, ТС.ХТ-ИНД при температуре $(20 \pm 5) ^\circ\text{C}$ для стандартных диапазонов измерений температуры должны быть в пределах, указанных в таблице 2.3 настоящего РЭ. Для ТС.ХТ-ИНД индицируемое на экране ЖКИ или СДИр значение температуры Тинд. должно быть $(20 \pm 5) ^\circ\text{C}$.

Проверку выходного цифрового сигнала проводят следующим образом.

Вставляют CD-диск с поставляемым ПО в ПК и запускают программу «Т32.exe».

В соответствии с последовательностью операций, приведенных в приложении И настоящего РЭ, переходят к окну «Display measured value» программы «Т32.exe» (см. рисунок 2.13 настоящего РЭ).

Изм. Лист № докум. Подп. Дата

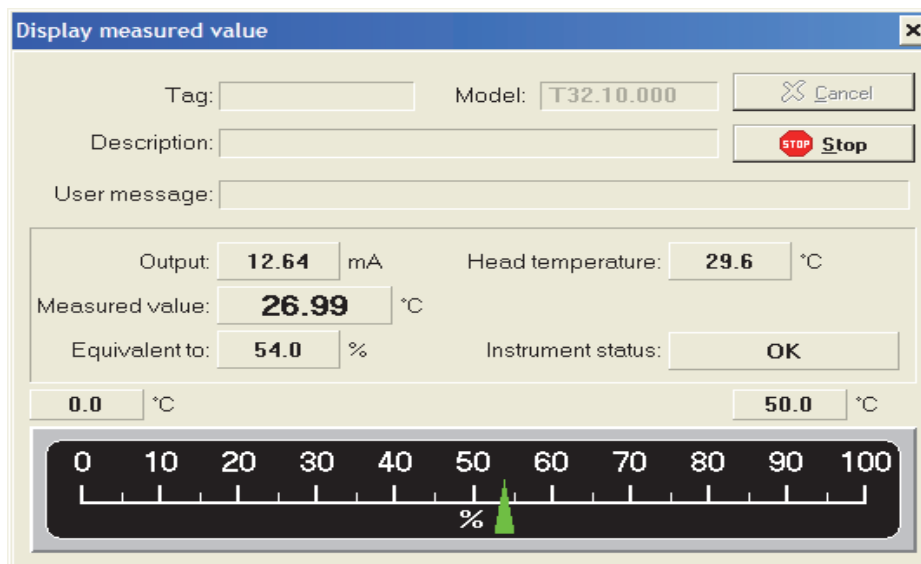


Рисунок 2.13 – Окно «Display measured value»

Значение температуры Тизм. считывают в строке «Measured value» окна «Display measured value» программы «Т32. exe».

Для ТС.ХТ, ТС.ХТ-ИНД индицируемое на экране монитора ПК значение температуры Тизм. должно быть $(20 \pm 5) \text{ }^\circ\text{C}$.

Примечания

1 Допускается при опробовании ТС.ХТ, ТС.ХТ-ИНД проводить только проверку выходного токового сигнала.

2 Для отличных от указанных в таблице 2.3 настоящего РЭ диапазонов измерений температуры расчет выходных токовых сигналов ТС.ХТ, ТС.ХТ-ИНД проводят по формуле п. 1.2.2.13 настоящего РЭ при температурах $T_i=15 \text{ }^\circ\text{C}$ и $T_i=25 \text{ }^\circ\text{C}$.

3 Для ТС.ХТ, ТС.ХТ.ИНД, у которых значение температуры $T_{нач.}$ превышает температуру $25 \text{ }^\circ\text{C}$, проверку выходного токового сигнала и температуры $T_{инд.}$ проводят в температурной точке $T_i = T_{нач.}+5 \text{ }^\circ\text{C}$ по методике п. 3.4.4.5.4.3 настоящего РЭ.

2.3.2.7.3 Опробование ТС.ХТ-PR, ТС.ХТ-PR-ИНД проводят в следующей последовательности.

Собирают схему измерений выходного сигнала ТС.ХТ-PR, ТС.ХТ-PR-ИНД согласно рисунку 2.12 настоящего РЭ.

Проверку выходного токового сигнала и индицируемой на экране ЖКИ или СДИр температуры проводят по методике п. 2.3.2.7.2 настоящего РЭ.

Значения выходных токовых сигналов ТС.ХТ-PR, ТС.ХТ-PR-ИНД при температуре $(20 \pm 5) \text{ }^\circ\text{C}$ для стандартных диапазонов измерений температуры должны быть в пределах, указанных в таблице 2.3 настоящего РЭ. Для ТС.ХТ-PR-ИНД индицируемое на экране ЖКИ или СДИр значение температуры $T_{инд.}$ должно быть $(20 \pm 5) \text{ }^\circ\text{C}$.

Проверку выходного цифрового сигнала ТС.ХТ-PR, ТС.ХТ-PR-ИНД проводят в следующей последовательности.

Вставляют CD-диск с поставляемым ПО в ПК и запускают программу «PReset».

В соответствии с последовательностью операций, приведенных в приложении К настоящего РЭ, переходят к окну «Monitoring» программы (см. рисунок 2.14 настоящего РЭ).

| | |
|--------------|--------------------|
| Инд. № подл. | Подп. и дата подл. |
| Взам. инв. № | Инд. № дубл. |
| Подп. и дата | |

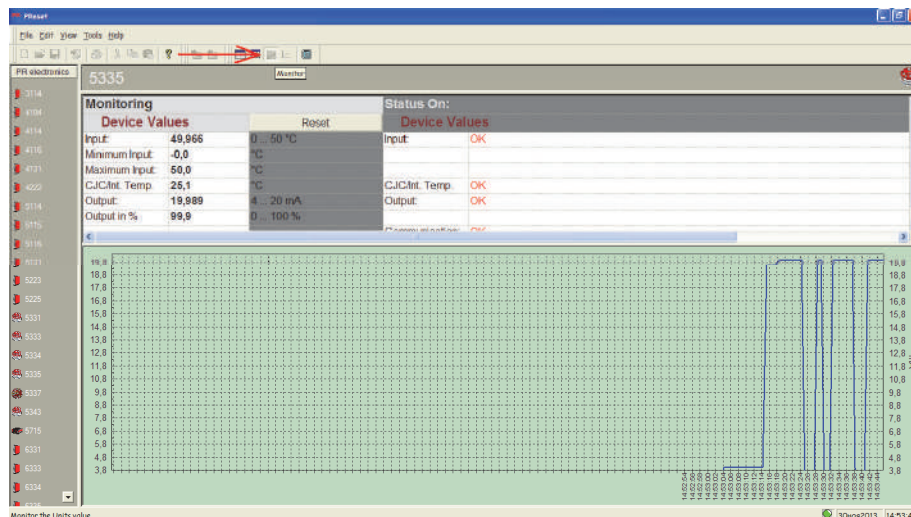


Рисунок 2.14 – Окно «Monitoring» программы «PRreset»

Значение температуры Тизм. считывают в текстовой строке «Input» графы «Device value» программы «PRreset».

Для ТС.ХТ-PR, ТС.ХТ-PR-ИНД индицируемое на экране монитора ПК значение температуры Тизм. должно быть $(20 \pm 5) ^\circ\text{C}$.

Примечания

1 Допускается при опробовании ТС.ХТ-PR, ТС.ХТ-PR-ИНД проводить только проверку выходного токового сигнала.

2 Для отличных от указанных в таблице 2.3 настоящего РЭ диапазонов измерений температуры расчет выходных токовых сигналов ТС.ХТ-PR, ТС.ХТ-PR-ИНД проводят по формуле п. 1.2.2.13 настоящего РЭ при температурах $T_i=15 ^\circ\text{C}$ и $T_i=25 ^\circ\text{C}$.

3 Для ТС.ХТ-PR, ТС.ХТ-PR-ИНД, у которых значение температуры $T_{нач.}$ превышает температуру $25 ^\circ\text{C}$, проверку выходного токового сигнала и температуры $T_{инд.}$ проводят в температурной точке $T_i = T_{нач.} + 5 ^\circ\text{C}$ по методике п. 3.4.4.5.4.3 настоящего РЭ.

2.3.2.7.4 Опробование ТС.ХТ-У, ТС.ХТ-У-ИНД проводят в следующей последовательности.

Собирают схему измерений выходного сигнала ТС.ХТ-У, ТС.ХТ-У-ИНД согласно рисунку 2.12 настоящего РЭ.

Примечание – Для ТС.ХТ-У, ТС.ХТ-У-ИНД суммарное сопротивление ($R_{н.}+R_{б.}$) должно быть не менее 250 и не более 600 Ом.

Проверку выходного токового сигнала и индицируемой на экране ЖКИ или СДИр температуры ТС.ХТ-У, ТС.ХТ-У-ИНД проводят по методике п. 2.3.2.7.2 настоящего РЭ.

Значения выходных токовых сигналов ТС.ХТ-У, ТС.ХТ-У-ИНД при температуре $(20 \pm 5) ^\circ\text{C}$ для стандартных диапазонов измерений температуры должны быть в пределах, указанных в таблице 2.3 настоящего РЭ. Для ТС.ХТ-У-ИНД индицируемое на экране ЖКИ или СДИр значение температуры $T_{инд.}$ должно быть $(20 \pm 5) ^\circ\text{C}$.

Проверку выходного цифрового сигнала ТС.ХТ-У, ТС.ХТ-У-ИНД проводят в следующей последовательности.

Вставляют CD-диск с поставляемым ПО в ПК и запускают программу «FieldMate».

В соответствии с последовательностью операций, приведенных в приложении Л настоящего РЭ, переходят к окну «Device setup» (см. рисунок 2.15 настоящего РЭ).

Инд. № подл. Подп. и дата. Взам. инв. № Инв. № дубл. Подп. и дата подл.

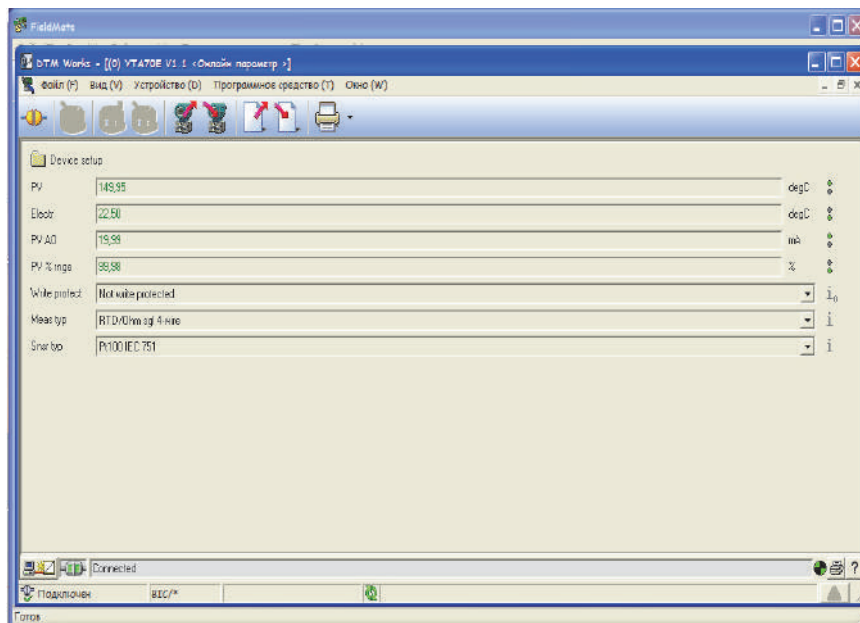


Рисунок 2.15 – Окно «Device setup» программы «FieldMate»

Значение температуры Тизм. считывают в текстовой строке «PV» окна «Device setup» программы «FieldMate».

Для ТС.ХТ-У, ТС.ХТ-У-ИНД индицируемое на экране монитора ПК значение температуры Тизм. должно быть $(20 \pm 5) \text{ }^\circ\text{C}$.

Примечания

1 Допускается при опробовании ТС.ХТ-У, ТС.ХТ-У-ИНД проводить только проверку выходного токового сигнала.

2 Для отличных от указанных в таблице 2.3 настоящего РЭ диапазонов измерений температуры расчет выходных токовых сигналов ТС.ХТ-У, ТС.ХТ-У-ИНД проводят по формуле п. 1.2.2.13 настоящего РЭ при температурах $T_i=15 \text{ }^\circ\text{C}$ и $T_i=25 \text{ }^\circ\text{C}$.

3 Для ТС.ХТ-У, ТС.ХТ-У-ИНД, у которых значение температуры $T_{нач.}$ превышает температуру $25 \text{ }^\circ\text{C}$, проверку выходного токового сигнала и температуры $T_{инд.}$ проводят в температурной точке $T_i = T_{нач.} + 5 \text{ }^\circ\text{C}$ по методике п. 3.4.4.5.4.3 настоящего РЭ.

2.3.2.7.5 Опробование ТС.ХТ-Э1, ТС.ХТ-Э1-ИНД проводят в следующей последовательности.

Собирают схему измерений выходного сигнала ТС.ХТ-Э1, ТС.ХТ-Э1-ИНД согласно рисунку 2.12 настоящего РЭ.

Проверку выходного токового сигнала и индицируемой на экране ЖКИ или СДИр температуры ТС.ХТ-Э1, ТС.ХТ-Э1-ИНД проводят по методике п. 2.3.2.7.2 настоящего РЭ.

Примечание – Для ТС.ХТ-Э1, ТС.ХТ-Э1-ИНД суммарное сопротивление ($R_n + R_b$) должно быть не менее 240 и не более 600 Ом.

Значения выходных токовых сигналов ТС.ХТ-Э1, ТС.ХТ-Э1-ИНД при температуре $(20 \pm 5) \text{ }^\circ\text{C}$ для стандартных диапазонов измерений температуры должны быть в пределах, указанных в таблице 2.3 настоящего РЭ. Для ТС.ХТ-Э1-ИНД индицируемое на экране ЖКИ или СДИр значение температуры $T_{инд.}$ должно быть $(20 \pm 5) \text{ }^\circ\text{C}$.

Проверку выходного цифрового сигнала ТС.ХТ-Э1, ТС.ХТ-Э1-ИНД проводят в следующей последовательности.

Вставляют CD-диск с поставляемым ПО в ПК и запускают программу «NARTconfig».

В соответствии с последовательностью операций, приведенных в приложении Ж настоящего РЭ, переходят к окну «Монитор» (см. рисунок 2.16 настоящего РЭ).

Инд. № подл. Подп. и дата. Инв. № дубл. Инв. №. Взам. инв. №. Подп. и дата. Инв. № подл.

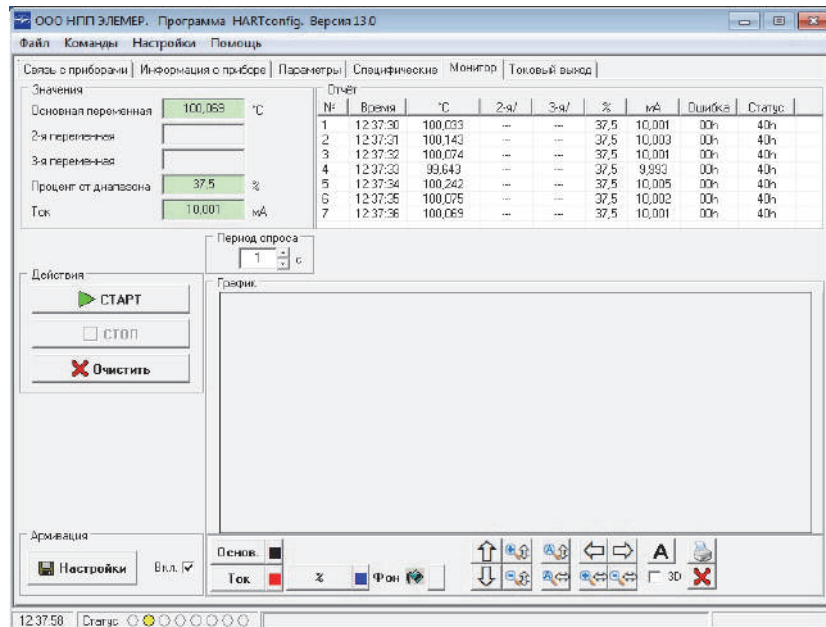


Рисунок 2.16 – Окно «Монитор» программы «HARTconfig»

Значение температуры Тизм. считывают в текстовой строке «Основная переменная» панели «Значения» окна «Монитор» программы «HARTconfig».

Для ТС.ХТ-Э1, ТС.ХТ-Э1-ИНД индицируемое на экране монитора ПК значение температуры Тизм. должно быть $(20 \pm 5) \text{ } ^\circ\text{C}$.

Примечания

1 Допускается при опробовании ТС.ХТ-Э1, ТС.ХТ-Э1-ИНД проводить только проверку выходного токового сигнала.

2 Для отличных от указанных в таблице 2.3 настоящего РЭ диапазонов измерений температуры расчет выходных токовых сигналов ТС.ХТ-Э1, ТС.ХТ-Э1-ИНД проводят по формуле п. 1.2.2.13 настоящего РЭ при температурах $T_i=15 \text{ } ^\circ\text{C}$ и $T_i=25 \text{ } ^\circ\text{C}$.

3 Для ТС.ХТ-Э1, ТС.ХТ-Э1-ИНД, у которых значение температуры $T_{нач.}$ превышает температуру $25 \text{ } ^\circ\text{C}$, проверку выходного токового сигнала и температуры $T_{инд.}$ проводят в температурной точке $T_i = T_{нач.} + 5 \text{ } ^\circ\text{C}$ по методике п. 3.4.4.5.4.3 настоящего РЭ.

2.3.2.7.6 Опробование ТС.МБ проводят в следующей последовательности.

Собирают схему измерений выходного сигнала ТС.МБ согласно рисунку 2.17 настоящего РЭ.

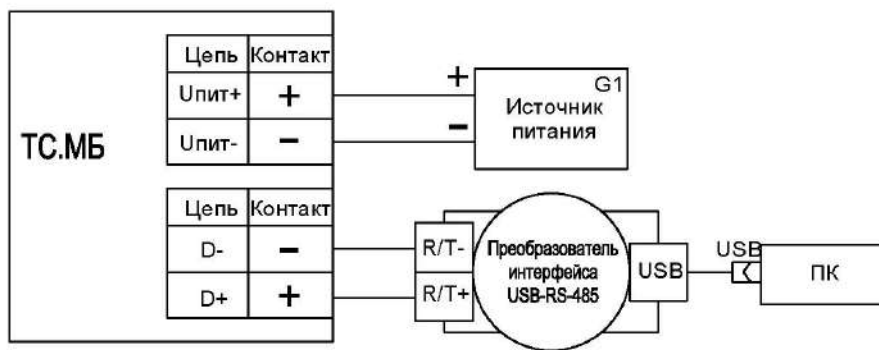


Рисунок 2.17 – Схема измерений выходного сигнала ТС.МБ с помощью источника питания постоянного тока, преобразователя интерфейса USB-RS-485 и ПК

Включают кабель питания источника питания G1 в сеть напряжением 220 В частотой 50 Гц и устанавливают на выходе источника питания G1 напряжение $(24 \pm 0,5) \text{ В}$.

Включают источник питания G1.

Ивл.№ подл. Подп. и дата Изм. № дубл. Инв. № дубл. Взам. инв. № Подп. и дата Ивл.№ подл.

Вставляют CD-диск с поставляемым ПО в ПК и запускают программу «Термоприбор-2М».

В соответствии с последовательностью операций, приведенных в приложении Е настоящего РЭ, переходят к окну «Измерения» (см. рисунок 2.18 настоящего РЭ).

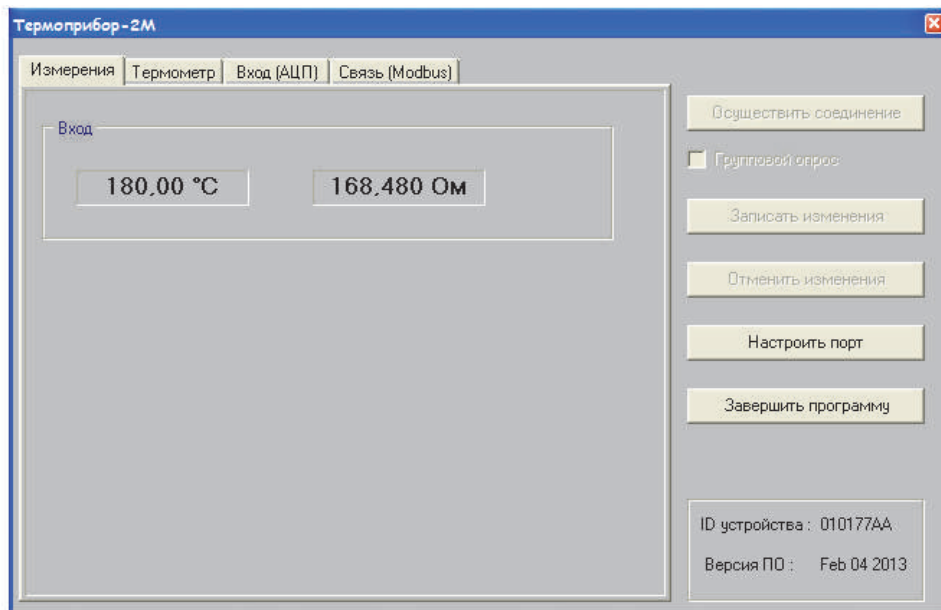


Рисунок 2.18 – Главное окно программы «Термоприбор-2М», закладка «Измерения»

Значение температуры Тизм. считывают в текстовой строке «Вход» закладки «Измерения» программы «Термоприбор-2М».

Для ТС.МБ индицируемое на экране монитора ПК значение температуры Тизм. должно быть $(20 \pm 5) ^\circ\text{C}$.

Примечание – Для ТС.МБ, у которых значение температуры $T_{\text{нач}}$ превышает температуру $25 ^\circ\text{C}$, проверку выходного сигнала проводят в температурной точке $T_i = T_{\text{нач}} + 5 ^\circ\text{C}$ по методике п. 3.4.4.5.4.3 настоящего РЭ.

2.3.2.7.7 Опробование (проверку целостности измерительных цепей) ТСМ(П) 011, проводят в следующей последовательности.

ТСМ(П) 011 подключают к цифровому вольтметру или цифровому тестеру по 4-хпроводной схеме подключения и проводят измерение электрического сопротивления ТСМ(П) 011.

Значения электрического сопротивления ТСМ(П) 011 при температуре $(20 \pm 5) ^\circ\text{C}$ должны быть в пределах, указанных в таблице 2.4 настоящего РЭ.

Таблица 2.4 – Электрическое сопротивление ТСМ(П) 011

| НСХ преобразования ТСМ(П) 011 | Значение электрического сопротивления, Ом |
|-------------------------------|---|
| 50М, 50П | от 53,0 до 55,5 |
| 100М, 100П, Pt100 | от 106,0 до 111,0 |
| Pt500 | от 528,5 до 549,0 |
| Pt1000 | от 1057,0 до 1098,0 |
| 2000М | от 2128,0 до 2215,0 |

Примечание – При измерении электрического сопротивления измерительных цепей ТСМ(П) 011 по 2-хпроводной схеме из результатов измерений вычитают значение электрических сопротивлений соединительных проводов.

2.3.2.8 Регулирование (настройку) ТСМ(П)У 011 проводят в случае, если при опробовании значения выходных токовых сигналов или значения либо измеряемой температуры

Изн.№ подл. Подп. и дата Взам. инв. № Инв. № дубл. Подп. и дата

Тизм., либо индицируемой температуры Тинд. выходят за пределы, указанные в п.п. 2.3.2.7.1 – 2.3.2.7.6 настоящего РЭ.

Регулирование (настройку) ТСМ(П)У 011 проводят методами, изложенными в приложении С настоящего РЭ.

2.3.2.9 Установка новых диапазонов измерений температуры и новых значений токов сигнализации

2.3.2.9.1 Установку нового диапазона измерений температуры и новых значений токов сигнализации ТС.МП, ТС.МП.ИНД проводят в последовательности, указанной в приложении Д настоящего РЭ.

2.3.2.9.2 Установку нового диапазона измерений температуры и новых значений токов сигнализации ТС.ХТ, ТС.ХТ-ИНД проводят в последовательности, указанной в приложении И настоящего РЭ.

2.3.2.9.3 Установку нового диапазона измерений температуры ТС.ХТ-Э1, ТС.ХТ-Э1-ИНД проводят в последовательности, указанной в приложении Ж настоящего РЭ.

2.3.2.9.4 Установку нового диапазона измерений температуры ТС.ХТ-PR, ТС.ХТ-PR-ИНД проводят в последовательности, указанной в приложении К настоящего РЭ.

2.3.2.9.5 Установку нового диапазона измерений температуры ТС.ХТ-У, ТС.ХТ-У-ИНД проводят в последовательности, указанной в приложении Л настоящего РЭ.

2.3.2.9.6 Установку нового диапазона измерений температуры ТС.МБ проводят в последовательности, указанной в приложении Е настоящего РЭ.

Примечания

1 При изменении диапазона измерений температуры у ТС-ХТ-ИНД-СДИр необходимо провести установку новых значений начальной Тнач. и конечной Ткон. температур для СДИр. Порядок установки новых значений начальной Тнач. и конечной Ткон. температур для СДИр приведен в приложении М настоящего РЭ.

2 При вводе новых значений начальной Тнач. и конечной Ткон. температуры диапазона измерений температуры и токов сигнализации в паспортах ТСМ(П)У 011 в разделе «Особые отметки» делают запись о проведенных изменениях.

2.3.2.10 Монтаж ТС на месте эксплуатации после их проверки проводят в соответствии с требованиями разделов 1.6, 2.1, 2.2.1 настоящего РЭ.

2.3.3 Перечень возможных неисправностей и рекомендации по действиям при их возникновении

2.3.3.1 Проверку работоспособности ТС на месте их эксплуатации проводят по методике приложения П настоящего РЭ.

Проверку проводят при возникновении сомнений в правильности функционирования ТС.

2.3.3.2 Перечень возможных неисправностей ТСМ(П) 011 и рекомендации по действиям при их возникновении приведены в таблице 2.5 настоящего РЭ.

Таблица 2.5 – Перечень возможных неисправностей ТСМ(П) 011

| Обнаруженная неисправность | Возможная причина неисправности | Способ устранения неисправности |
|----------------------------|--|--|
| 1 Нет выходного сигнала | Неисправность источника питания | Отключить ТСМ(П) 011 от источника питания. Проверить исправность источника питания. Измерительный ток не должен превышать значений, указанных в п. 1.2.1.7 настоящего РЭ |
| | Обрыв цепи или короткое замыкание проводов выходного контура | Отключить ТСМ(П) 011 от источника питания. Проверить состояние проводов выходного контура. Устранить обрывы или короткое замыкание |

Изм. № подл. Подп. и дата. Взам. инв. № Инв. № дубл. Подп. и дата.

Окончание таблицы 2.5

| Обнаруженная неисправность | Возможная причина неисправности | Способ устранения неисправности |
|-------------------------------------|---|--|
| 1 Нет выходного сигнала | Короткое замыкание или обрыв измерительной цепи рабочего ЧЭ | Отключить ТСМ(П) 011 от источника питания. Проверить работоспособность рабочего ЧЭ. При неработоспособности рабочего ЧЭ – подключить к линии потребителя резервный ЧЭ. При невозможности устранить неисправность – демонтировать ТСМ(П) 011 с объекта измерений и отправить на предприятие-изготовитель для ремонта или замены |
| 2 Высокий уровень выходного сигнала | Выход измеряемой температуры за верхний предел измерений | Проверить значение измеряемой температуры с помощью других средств измерений температуры. В случае не подтверждения информации о выходе измеряемой температуры за пределы диапазона измерений – отключить ТСМ(П) 011 от источника питания. Проверить работоспособность рабочего ЧЭ. При неработоспособности рабочего ЧЭ – подключить к линии потребителя резервный ЧЭ. При невозможности устранить неисправность – демонтировать ТСМ(П) 011 с объекта измерений и отправить на предприятие-изготовитель для ремонта или замены |
| 3 Низкий уровень выходного сигнала | Выход измеряемой температуры за нижний предел измерений | |

2.3.3.3 Перечень возможных неисправностей ТС.ИП, ТС.ИП.ИНД, ТС.МП, ТС.МП.ИНД и рекомендации по действиям при их возникновении приведены в таблице 2.6 настоящего РЭ.

Демонтаж ИП-ТС, ЖКИ и СДИр из головок ТСМ(П)У 011 и их установку в головки ТСМ(П)У 011 проводят по методикам приложения Н настоящего РЭ.

Таблица 2.6 – Перечень возможных неисправностей ТС.ИП, ТС.ИП.ИНД, ТС.МП, ТС.МП.ИНД

| Обнаруженная неисправность | Возможная причина неисправности | Способ устранения неисправности |
|----------------------------------|--|--|
| 1 Нет выходного токового сигнала | Неисправность источника питания | Отключить ТС.ИП, ТС.ИП.ИНД, ТС.МП, ТС.МП.ИНД от источника питания. Проверить исправность источника питания. Напряжение питания должно соответствовать требованиям п. 1.2.2.16 настоящего РЭ |
| | Обрыв цепи или короткое замыкание проводов выходного контура | Отключить ТС.ИП, ТС.ИП.ИНД, ТС.МП, ТС.МП.ИНД от источника питания. Проверить состояние проводов выходного контура. Устранить обрывы или короткое замыкание |
| | Неисправность ИП, ИП.ИНД, ИП.МП, ИП.МП.ИНД | Отключить ТС.ИП, ТС.ИП.ИНД, ТС.МП, ТС.МП.ИНД от источника питания. Демонтировать ИП, ИП.ИНД, ИП.МП, ИП.МП.ИНД из головки ТС.ИП, ТС.ИП.ИНД, ТС.МП, ТС.МП.ИНД и в лабораторных условиях проверить работоспособность ИП, ИП.ИНД, ИП.МП, ИП.МП.ИНД. При невозможности устранить неисправность – отправить ИП, ИП.ИНД, ИП.МП, ИП.МП.ИНД на предприятие-изготовитель для ремонта или замены. Установить исправный ИП, ИП.ИНД, ИП.МП, ИП.МП.ИНД в ТС.ИП, ТС.ИП.ИНД, ТС.МП, ТС.МП.ИНД. |

Ив.№ подл. Подп. и дата. Взам. инв.№ Инв.№ дубл. Подп. и дата.

Окончание таблицы 2.6

| Обнаруженная неисправность | Возможная причина неисправности | Способ устранения неисправности |
|---|---|--|
| 2 Высокий/низкий уровень выходного сигнала | Выход измеряемой температуры за верхний/нижний предел измерений | Проверить значение измеряемой температуры с помощью других средств измерения температуры. В случае не подтверждения информации о выходе измеряемой температуры за пределы диапазона измерений – отключить ТС.ИП, ТС.ИП.ИНД, ТС.МП, ТС.МП.ИНД от источника питания. Отключить рабочий ЧЭ от ИП, ИП.ИНД, ИП.МП, ИП.МП.ИНД. Проверить работоспособность рабочего ЧЭ. При неработоспособности рабочего ЧЭ – подключить к ИП, ИП.ИНД, ИП.МП, ИП.МП.ИНД резервный ЧЭ. При невозможности устранить неисправность – демонтировать ИП, ИП.ИНД, ИП.МП, ИП.МП.ИНД из головки ТС.ИП, ТС.ИП.ИНД, ТС.МП, ТС.МП.ИНД и в лабораторных условиях проверить работоспособность ИП, ИП.ИНД, ИП.МП, ИП.МП.ИНД. При невозможности устранить неисправность – демонтировать ТС.ИП, ТС.ИП.ИНД, ТС.МП, ТС.МП.ИНД с объекта измерений и отправить на предприятие-изготовитель для ремонта или замены |
| | Обрыв или короткое замыкание измерительной цепи рабочего ЧЭ | Отключить ТС.ИП, ТС.ИП.ИНД, ТС.МП, ТС.МП.ИНД от источника питания. Отключить рабочий ЧЭ от ИП, ИП.ИНД, ИП.МП, ИП.МП.ИНД и проверить работоспособность рабочего ЧЭ. При неисправности измерительной цепи рабочего ЧЭ – заменить его на резервный ЧЭ. При невозможности устранить неисправность – демонтировать ТС.ИП, ТС.ИП.ИНД, ТС.МП, ТС.МП.ИНД с объекта измерений и отправить ТС.ИП, ТС.ИП.ИНД, ТС.МП, ТС.МП.ИНД |
| 3 Нет индикации на СДИ при наличии выходного токового сигнала | Неисправность СДИ | Отключить ТС.ИП.ИНД, ТС.МП.ИНД от источника питания. Извлечь ИП.ИНД, ИП.МП.ИНД из головки и отправить его на предприятие-изготовитель для ремонта или замены. Установить в ТС.ИП.ИНД, ТС.МП.ИНД исправный ИП.ИНД, ИП.МП.ИНД |
| 4 Нет связи между ТС.МП, ТС.МП.ИНД и ПК | Неисправность линии связи ТС.МП, ТС.МП.ИНД с ПК | Отключить ТС.МП, ТС.МП.ИНД от источника питания. Проверить целостность линии связи ТС.МП, ТС.МП.ИНД с ПК, работоспособность конфигураатора USB-UART, правильность выбора порта ПК |
| | Неисправность ИП.МП, ИП.МП.ИНД | Отключить ТС.МП, ТС.МП.ИНД от источника питания. Демонтировать ИП.МП, ИП.МП.ИНД из головки ТС.МП, ТС.МП.ИНД и в лабораторных условиях проверить работоспособность ИП.МП, ИП.МП.ИНД. При невозможности устранить неисправность – отправить ИП.МП, ИП.МП.ИНД на предприятие-изготовитель для ремонта или замены. Установить исправный ИП.МП, ИП.МП.ИНД в ТС.МП, ТС.МП.ИНД |

Инв.№ подл. Подп. и дата Взам. инв. № Инв. № дубл. Подп. и дата

2.3.3.4 Перечень возможных неисправностей ТС-ХТ, ТС-ХТ-ИНД и рекомендации по действиям при их возникновении приведены в таблице 2.7 настоящего РЭ.

Таблица 2.7 – Перечень возможных неисправностей ТС-ХТ, ТС-ХТ-ИНД

| Обнаруженная неисправность | Возможная причина неисправности | Способ устранения неисправности |
|--|--|---|
| 1 Нет связи между ТС-ХТ, ТС-ХТ-ИНД и ПК | Неисправность источника питания | Отключить ТС-ХТ, ТС-ХТ-ИНД от источника питания. Проверить исправность источника питания. Напряжение питания должно соответствовать требованиям п. 1.2.2.16 настоящего РЭ |
| | Обрыв цепи или короткое замыкание проводов выходного контура | Отключить ТС-ХТ, ТС-ХТ-ИНД от источника питания. Проверить состояние проводов выходного контура. Устранить обрывы или короткое замыкание |
| | Неисправность ИП-ХТ | Отключить ТС-ХТ, ТС-ХТ-ИНД от источника питания. Демонтировать ИП-ХТ из головки и в лабораторных условиях проверить работоспособность ИП-ХТ. При невозможности устранить неисправность – отправить ИП-ХТ на предприятие-изготовитель для ремонта или замены. Установить в ТС-ХТ, ТС-ХТ-ИНД исправный ИП-ХТ |
| | ТС-ХТ, ТС-ХТ-ИНД находится в многоточечном режиме работы | Проверить режим работы ТС-ХТ, ТС-ХТ-ИНД в ПО. Установить режим работы с одним ТС-ХТ, ТС-ХТ-ИНД |
| | Сопротивление выходного контура не соответствует требуемым значениям | Проверить значение сопротивления нагрузки при подключении HART-модема. Сопротивление нагрузки должно соответствовать требованиям п. 1.2.2.15 настоящего РЭ |
| 2 Высокий/низкий уровень выходного сигнала | Выход измеряемой температуры за верхний/нижний предел измерения | Проверить значение измеряемой температуры с помощью других средств измерений температуры. В случае не подтверждения информации о выходе измеряемой температуры за пределы диапазона измерений – отключить ТС-ХТ, ТС-ХТ-ИНД от источника питания. Отключить рабочий ЧЭ от ИП-ХТ. Проверить работоспособность рабочего ЧЭ. При неработоспособности рабочего ЧЭ – подключить к ИП-ХТ резервный ЧЭ. При невозможности устранить неисправность – демонтировать ИП-ХТ из головки и в лабораторных условиях проверить работоспособность ИП-ХТ. При невозможности устранить неисправность – демонтировать ТС-ХТ, ТС-ХТ-ИНД с объекта измерений и отправить на предприятие-изготовитель для ремонта или замены |
| | Неисправность ИП-ХТ | Отключить ТС-ХТ, ТС-ХТ-ИНД от источника питания. Демонтировать ИП-ХТ из головки и в лабораторных условиях проверить работоспособность ИП-ХТ. При невозможности устранить неисправность – отправить ИП-ХТ на предприятие-изготовитель для ремонта или замены. Установить в ТС-ХТ, ТС-ХТ-ИНД исправный ИП-ХТ |

Инв. № подл. Подп. и дата
 Взам. инв. № Инв. № дубл. Подп. и дата

Продолжение таблицы 2.7

| Обнаруженная неисправность | Возможная причина неисправности | Способ устранения неисправности |
|--|---|---|
| 2 Высокий/низкий уровень выходного сигнала | Короткое замыкание или обрыв измерительной цепи рабочего ЧЭ | Отключить ТС-ХТ, ТС-ХТ-ИНД от источника питания. Отключить рабочий ЧЭ от ИП-ХТ и проверить работоспособность рабочего ЧЭ. При неисправности рабочего ЧЭ – заменить его на резервный ЧЭ. При невозможности устранить неисправность – демонтировать ТС-ХТ, ТС-ХТ-ИНД с объекта измерений и отправить на предприятие-изготовитель для ремонта или замены |
| | ТС-ХТ, ТС-ХТ-ИНД находится в многоточечном режиме работы | Проверить режим работы ТС-ХТ, ТС-ХТ-ИНД в ПО. Установить режим работы с одним ТС-ХТ, ТС-ХТ-ИНД |
| 3 Нет индикации на ЖКИ или СДИр при наличии выходного токового сигнала | Обрыв или короткое замыкание в линии связи между ЖКИ или СДИр и ИП-ХТ | Отключить ТС-ХТ-ИНД от источника питания. Демонтировать ЖКИ или СДИр из головки, проверить работоспособность линии связи между ЖКИ или СДИр и ИП-ХТ, правильность и надежность подключения ЖКИ или СДИр к ИП-ХТ. При невозможности устранить неисправность – отправить ЖКИ или СДИр на предприятие-изготовитель для ремонта или замены. Установить исправный ЖКИ или СДИр в ТС-ХТ-ИНД |
| 4 Нет индикации на ЖКИ или СДИр | Неисправность ЖКИ или СДИр и ИП-ХТ | Отключить ТС-ХТ-ИНД от сети. Извлечь ИП-ХТ, ЖКИ или СДИр из головки и в лабораторных условиях проверить работоспособность ЖКИ или СДИр и ИП-ХТ. При невозможности устранить неисправность – отправить ЖКИ или СДИр и (или) ИП-ХТ на предприятие-изготовитель для ремонта или замены. Установить в ТС-ХТ-ИНД исправный ЖКИ или СДИр и (или) ИП-ХТ |
| 5 Несоответствие индицируемой температуры на СДИр выходному токовому сигналу | На СДИр неправильно установлен диапазон измерений температуры | ТС-ХТ-ИНД-Exd: Отключить ТС-ХТ-ИНД-Exd от сети. Извлечь СДИр из головки и в лабораторных условиях проверить настройку диапазона измерений СДИр. Установить правильный диапазон измерений. В случае невозможности устранить неисправность – отправить СДИр на предприятие-изготовитель для ремонта или замены. ТС-ХТ-ИНД-Exi, ТС-ХТ-ИНД-Exdi: Проверить настройку СДИр-Exi. Установить правильный диапазон измерений. В случае невозможности устранить неисправность – отправить СДИр на предприятие-изготовитель для ремонта или замены. Установить в ТС-ХТ-ИНД исправный СДИр. |

Примечание к таблице 2.7 – Значения низкого или высокого уровня токов сигнализации для ТС-ХТ, ТС-ХТ-ИНД определяют в соответствии с п. 1.2.2.14 настоящего РЭ.

2.3.3.5 Перечень возможных неисправностей ТС.МБ и способы их устранения приведены в таблице 2.8 настоящего РЭ.

Инд. № подл. Подп. и дата. Взам. инв. № Инв. № дубл. Подп. и дата.

Таблица 2.8 – Перечень возможных неисправностей ТС.МБ

| Обнаруженная неисправность | Возможная причина неисправности | Способ устранения неисправности |
|---|---|---|
| 1 Нет выходного сигнала | Неисправность источника питания | Отключить ТС.МБ от источника питания. Проверить исправность источника питания. Напряжение питания должно соответствовать требованиям п. 1.2.2.16 настоящего РЭ |
| | Обрыв цепи или короткое замыкание проводов выходного контура | Отключить ТС.МБ от источника питания. Проверить состояние проводов выходного контура. Устранить обрывы или короткое замыкание |
| | Неисправность ИП.МБ | Отключить ТС.МБ от источника питания. Демонтировать ИП.МБ из головки и в лабораторных условиях проверить работоспособность ИП.МБ. При невозможности устранить неисправность – отправить ИП.МБ на предприятие-изготовитель для ремонта или замены. Установить в ТС.МБ исправный ИП.МБ |
| 2 Высокий уровень выходного сигнала (условный сигнал «5») | Выход измеряемой температуры за верхний/нижний предел измерений | Проверить значение измеряемой температуры с помощью других средств измерений температуры. В случае не подтверждения информации о выходе измеряемой температуры за пределы диапазона измерений – отключить ТС.МБ от источника питания. Отключить рабочий ЧЭ от ИП.МБ и проверить работоспособность рабочего ЧЭ. При неработоспособности рабочего ЧЭ – подключить к ИП.МБ резервный ЧЭ. При невозможности устранить неисправность – проверить работоспособность ИП.МБ. При невозможности устранить неисправность – демонтировать ТС.МБ с объекта измерений и отправить на предприятие-изготовитель для ремонта или замены |
| 3 Низкий уровень выходного сигнала (условный сигнал «4») | | |
| 4 Ошибка АЦП (условный сигнал «1») | Неработоспособность ТС.МБ | Отключить ТС.МБ от источника питания. Извлечь ИП.МБ из головки и в лабораторных условиях проверить его работоспособность. При невозможности устранить неисправность – отправить ИП.МБ на предприятие-изготовитель для ремонта или замены. Установить в ТС.МБ исправный ИП.МБ |
| 5 Обрыв измерительной цепи (условный сигнал «2») | | |
| 6 Короткое замыкание в измерительной цепи (условный сигнал «3») | | |

Инв.№ подл. Подп. и дата Взам. инв.№ Инв.№ дубл. Подп. и дата подл.

| | | |
|------|-----------------|----------|
| 14 | РГАЖ 5 2/2-2022 | 18.05.22 |
| Изм. | Лист | № докум. |
| | | Подп. |
| | | Дата |

3 ТЕХНИЧЕСКОЕ ОБСЛУЖИВАНИЕ

3.1 Общие указания

3.1.1 Для поддержания ТС в состоянии постоянной готовности обеспечивают систематический осмотр ТС и регулярно проверяют их техническое состояние.

3.1.2 Техническое обслуживание предусматривает комплекс профилактических мероприятий, которые в зависимости от периодичности подразделяются на:

- ежемесячные;
- ежегодные.

3.1.3 При проведении ежемесячных профилактических мероприятий проводят проверку технического состояния ТС в соответствии с требованиями п.п. 1-4 таблицы 3.1 настоящего РЭ.

Таблица 3.1 – Операции проверки технического состояния ТС

| Что проверяется. Метод проверки | Технические требования |
|---|--|
| 1 Взрывонепроницаемая оболочка ТС-Exd, ТС-Exdi, оболочка ТС-Exi. Проверка целостности оболочки. Внешний осмотр | Отсутствие вмятин, трещин и др. повреждений. |
| 2 Взрывонепроницаемая оболочка ТС-Exd, ТС-Exdi. Проверка наличия стопорного устройства, контргайки на резьбовом штуцере вводного устройства, крепежных и конtringящих элементов. Внешний осмотр | Соответствие требованиям чертежей средств взрывозащиты |
| 3 Оболочка ТС. Проверка маркировки. Внешний осмотр | Наличие маркировки взрывозащиты и предупредительной надписи, которые должны сохраняться в течение всего срока службы |
| 4 Оболочка ТС. Проверка состояния заземляющих устройств. Внешний осмотр | Гайки должны быть затянуты, ржавчина не допускается |
| 5 Взрывонепроницаемая оболочка ТС. Проверка качества взрывозащитных поверхностей деталей оболочки. Внешний осмотр. Измерение параметров взрывозащиты | Соответствие требованиям чертежей средств взрывозащиты |
| 6 Оболочка ТС. Проверка уплотнения кабеля | Кабель не должен выдергиваться и проворачиваться в узле уплотнения |
| 7 ТС. Поверка (калибровка). Методы и средства поверки (калибровки) по п. 3.4.4 (п. 3.5) ВБАЛ 2.821.011 РЭ | Соответствие требованиям методики поверки (калибровки) |

3.1.4 При проведении ежегодных профилактических мероприятий проводят:

а) проверку технического состояния ТС в соответствии с требованиями п.п. 1-6 таблицы 3.1 настоящего РЭ;

б) ремонт (при необходимости) с соблюдением требований п.п. 2.3.1.7, 2.3.1.8, раздела 4 настоящего РЭ;

в) поверку (калибровку) ТС в соответствии с требованиями п. 7 таблицы 3.1 и разделов 3.4, 3.5 настоящего РЭ.

По результатам технического обслуживания в паспортах ТС в разделе «Особые отметки» делают запись об их техническом состоянии.

3.1.5 В процессе хранения ТС техническое обслуживание не проводят.

Изм. № подл. Подп. и дата. Взам. инв. № Инв. № дубл. Подп. и дата

3.2 Меры безопасности

При техническом обслуживании ТС выполняют мероприятия по технике безопасности в соответствии с требованиями ГОСТ 31610.19-2014 (IEC 60079-19:2010), ПТЭЭП, в том числе главы 3.4 «Электроустановки во взрывоопасных зонах», и ПОТЭУ.

3.3 Проверка технического состояния

3.3.1 Проверку технического состояния ТС проводят с целью установления их пригодности для дальнейшего использования по прямому назначению.

Перечень основных проверок технического состояния ТС приведен в п.п. 3, 4 таблицы 2.2 и в таблице 3.1 настоящего РЭ.

Все проверки проводят на отключенных от сети ТС.

3.3.2 ТС с неисправностями, которые выявлены при проверке технического состояния и которые не могут быть устранены в ходе этой проверки, а также ТС, не прошедшие периодическую поверку или калибровку, изымают из эксплуатации.

3.3.3 Ремонт неисправных ТС проводят в соответствии с требованиями ГОСТ 31610.19-2014 (IEC 60079-19:2010) и главы 3.4 «Электроустановки во взрывоопасных зонах» ПТЭЭП.

3.3.4 Периодичность поверки ТС

3.3.4.1 Периодичность поверки ТСМ(П) 011:

- первичная поверка до ввода в эксплуатацию.

3.3.4.2 Периодичность поверки ТСМ(П)У 011:

- первичная поверка до ввода в эксплуатацию – для ТСМУ 011, ТСПУ 011 с верхним пределом диапазона измерений температуры не более плюс 120 °С (с периодической поверкой измерительных преобразователей по их утвержденным методикам поверки);

- не реже одного раза в 5 лет – для остальных ТСМУ 011, ТСПУ 011.

3.3.5 Периодичность калибровки ТС соответствует периодичности поверки ТС.

3.3.6 По результатам технического обслуживания в паспортах ТС в разделе «Особые отметки» делают отметку о техническом состоянии ТС.

3.4 Методика поверки

3.4.1 Поверке подлежат ТС, на которые распространяются требования МИ 2273. Во всех остальных случаях ТС подлежат калибровке.

Организация поверки ТС и порядок ее проведения должны соответствовать Приказу Минпромторга РФ от 02.07.2015 г. № 1815.

3.4.2 Поверку ТС проводят при выпуске из производства и в эксплуатации.

3.4.3 Поверку ТСМ 011, ТСП 011 проводят по ГОСТ 8.461 до ввода ТСМ 011, ТСП 011 в эксплуатацию.

3.4.4 Поверка ТСМУ 011, ТСПУ 011

3.4.4.1 Периодичность поверки

Поверку ТСМУ 011, ТСПУ 011 с верхним пределом диапазона измерений температуры не более плюс 120 °С проводят до ввода ТСМУ 011, ТСПУ 011 в эксплуатацию.

Периодичность поверки остальных ТСМУ 011, ТСПУ 011 в эксплуатации – не реже одного раза в 5 лет.

3.4.4.2 Операции поверки

3.4.4.2.1 При проведении первичной поверки ТСМУ 011, ТСПУ 011 и периодической поверки ТСМУ 011, ТСПУ 011 с верхним пределом диапазона измерений температуры свыше плюс 120 до плюс 150 °С выполняют операции, указанные в таблице 3.2 настоящего РЭ.

| | | | | | | | |
|------------|--------------|--------------|------------|--------------------|----------|-------------------|------|
| Ив.№ подл. | Подп. и дата | Взам. инв. № | Ив.№ дубл. | Подп. и дата подл. | 18.05.22 | ВБАЛ 2.821.011 РЭ | Лист |
| | | | | | | | |
| Изм. | Лист | № докум. | Подп. | Дата | | | |

Таблица 3.2 – Операции поверки

| Наименование операции | Обязательность проведения операции поверки | | Номер пункта методики поверки |
|---|--|---------------------------|-------------------------------|
| | при первичной поверке | при периодической поверке | |
| 1 Внешний осмотр, проверка маркировки и комплектности | + | + | 3.4.4.5.1 |
| 2 Проверка электрического сопротивления изоляции | + | + | 3.4.4.5.2 |
| 3 Опробование | + | + | 3.4.4.5.3 |
| 4 Проверка основной погрешности | + | + | 3.4.4.5.3 |

Примечание – Для проведения периодической поверки ТСМУ 011, ТСПУ 011 демонтируют с объекта измерений.

3.4.4.2.2 Перед проведением периодической поверки измерительных преобразователей, установленных в ТСМУ 011, ТСПУ 011 с верхним пределом диапазона измерений температуры не более плюс 120 °С, проводят проверку работоспособности ТСМУ 011, ТСПУ 011 в объеме п.п. П.1-П.3 приложения П настоящего РЭ.

Периодическую поверку измерительных преобразователей проводят по их утвержденным методикам поверки.

Примечания

1 Проверку работоспособности ТСМУ 011, ТСПУ 011 в объеме п.п. П.1-П.3 приложения П настоящего РЭ проводят на месте их эксплуатации.

Для проведения периодической поверки измерительные преобразователи демонтируют из головок ТСМУ 011, ТСПУ 011 в соответствии с методиками приложения Н настоящего РЭ.

2 Перед проведением поверки измерительных преобразователей проводят их настройку (при необходимости) в соответствии с приложением Р настоящего РЭ.

3.4.4.3 Эталоны и вспомогательное оборудование

3.4.4.3.1 При проведении первичной поверки ТСМУ 011, ТСПУ 011 и периодической поверки ТСМУ 011, ТСПУ 011 с верхним пределом диапазона измерений температуры свыше плюс 120 до плюс 150 °С применяют эталоны и вспомогательное оборудование, указанные в таблице 3.3 настоящего РЭ.

Таблица 3.3 – Эталоны и вспомогательное оборудование

| Наименование и тип | Технические характеристики, ГОСТ (ТУ) |
|---|---|
| 1 Платиновый термометр сопротивления вибропрочный эталонный ПТСВ-1-3 | Диапазон измеряемой температуры – от минус 50 °С до плюс 500 °С. Разряд 3 |
| 2 Многоканальный прецизионный измеритель/регулятор температуры МИТ 8.10 | Предел допускаемой абсолютной погрешности измерения температуры при помощи термометра сопротивления (100 Ом, 1 мА) – $\pm (0,004 + 10^{-5}t)$ °С |
| 3 Вольтметр универсальный цифровой В7-78 | Предел допускаемой основной погрешности, %: - при измерении электрического сопротивления постоянному току – $\pm 0,025$; - при измерении постоянного напряжения – $\pm 0,0015$ |
| 4 Калибратор токовой петли FLUKE 707 | Диапазон измерений – 0-24 мА, предел допускаемой основной абсолютной погрешности – $(0,00015 \cdot I + 2 \text{ ед.мл.р.})$ мА, I – измеряемая величина постоянного тока, мА |

Изм. № подл. Подп. и дата. Взам. инв. № Инв. № дубл. Подп. и дата

Окончание таблицы 3.3

| Наименование и тип | Технические характеристики, ГОСТ (ТУ) |
|--|--|
| 5 Калибратор-измеритель унифицированных сигналов ИКСУ-2012 | Диапазон измерений постоянного тока – от 0 до 25 мА; предел допускаемой основной абсолютной погрешности – $(10^{-4} \cdot I + 1)$ мкА, I – измеряемая величина постоянного тока, мА; пределы допускаемой основной абсолютной погрешности воспроизводимых температур – $(\pm 0,03 \dots \pm 0,08)$ °С |
| 6 Мегаомметр Ф4101 | Испытательное напряжение – 100 В, 500 В, класс точности – 2,5 |
| 7 Катушка сопротивления Р331 | Номинальное сопротивление – 100 Ом, класс точности – 0,01 |
| 8 Катушка сопротивления Р321 | Номинальное сопротивление – 10 Ом, класс точности – 0,005 |
| 9 Источник питания постоянного тока типа Б5-44А | Диапазон выходного напряжения – от 0 до 50 В, диапазон выходного постоянного тока – от 0 до 600 мА |
| 10 Термостат нулевой ТН-3М | СКО, не более – 0,02 °С |
| 11 Термостат жидкостной «ТЕРМОТЕСТ-5» | Диапазон воспроизводимых температур – от минус 70 до плюс 30 °С. СКО, не более – 0,01 °С |
| 12 Термостат жидкостной «ТЕРМОТЕСТ-100-07» | Диапазон воспроизводимых температур – от минус 30 до плюс 100 °С. СКО, не более: – 0,02 °С (для диапазона от минус 20 °С до плюс 90 °С); – 0,04 °С (для диапазонов от минус 30 до минус 20 °С, от плюс 90 °С до плюс 100 °С) |
| 13 Термостат жидкостной «ТЕРМОТЕСТ-300» | Диапазон воспроизводимых температур – от плюс 100 до плюс 300 °С. СКО, не более – 0,02 °С |
| 14 Персональный компьютер | Минимальное аппаратное обеспечение: процессор 486, 8 Мбайт ОЗУ, видеоадаптер VGA 640x480, 16 цветов, наличие сводного СОМ-порта, 4 Мбайт свободного пространства на жестком диске; ПО: операционная система Microsoft Windows/ Windows NT |
| 15 HART-модем | модель VIATOR для настройки ТС-ХТ |
| 16 Конфигуратор USB-UART | для настройки ТС.ИП, ТС.МП |
| 17 Преобразователь интерфейса USB-RS-485 | для настройки ТС.МБ и измерения температуры Тизм. |
| 18 Программа «Термоприбор-2М» | для настройки ТС.МП, ТС.МБ и измерений температуры Тизм. |
| 19 Программа «Т32.exe» | для настройки ТС.ХТ и измерений температуры Тизм. |
| 20 Программа «HARTconfig» | для настройки ТС.ХТ-Э1 и измерений температуры Тизм. |
| 21 Программа «FieldMate» | для настройки ТС.ХТ-У и измерений температуры Тизм |
| 22 Программа «PReset» | для настройки ТС.ХТ-PR и измерений температуры Тизм. |
| 23 Инструмент измерительный | погрешность измерения, %, не более – $\pm 0,5$ |

Примечания

1 Допускается использовать другие эталоны и вспомогательное оборудование с техническими и метрологическими характеристиками не ниже, чем у указанных в таблице 3.3 настоящего РЭ.

2 Все средства измерений должны быть поверены в соответствии с Приказом Минпромторга РФ от 02.07.2015 г. № 1815, а оборудование – аттестовано в соответствии с ГОСТ Р 8.568.

Подп. и дата подл.

Инв. № дубл.

Взам. инв. №

Подп. и дата

Инв. № подл.

| | | | | |
|------|------|-----------------|-------|----------|
| 14 | | РГАЖ 5 2/2-2022 | | 18.05.22 |
| Изм. | Лист | № докум. | Подп. | Дата |

ВБАЛ 2.821.011 РЭ

Лист

76

3.4.4.3.2 При проведении периодической поверки измерительных преобразователей, установленных в ТСМУ 011, ТСПУ 011 с верхним пределом диапазона измерений температуры не более плюс 120 °С, применяют эталоны и вспомогательное оборудование, указанные в утвержденных методиках поверки измерительных преобразователей.

3.4.4.4 Условия поверки

3.4.4.4.1 Поверку ТСМУ 011, ТСПУ 011, если это не оговорено отдельно, проводят в нормальных климатических условиях. Нормальные климатические условия характеризуются следующими условиями:

- температура окружающего воздуха – от 15 до 25 °С;
- относительная влажность – от 30 до 80 %;
- атмосферное давление – от 84 до 106,7 кПа;
- вибрация, магнитные поля (кроме земного), влияющие на работу ТСМУ 011, ТСПУ 011, отсутствуют.

3.4.4.4.2 Эталоны и вспомогательное оборудование подготавливают к работе в соответствии с требованиями эксплуатационной документации.

3.4.4.4.3 При поверке соблюдают ПТЭЭП, ПОТ и требования, установленные ГОСТ 12.2.007.0.

3.4.4.5 Проведение поверки

3.4.4.5.1 Внешний осмотр ТСМУ 011, ТСПУ 011 проводят визуально.

Корпуса, соединительные кабели, головки и измерительные преобразователи ТСМУ 011, ТСПУ 011 не должны иметь внешних разрушений, вмятин, трещин, влияющих на работоспособность ТСМУ 011, ТСПУ 011. Резьбы на зажимах головок, клеммных колодок и измерительных преобразователей не должны иметь механических повреждений.

На поверхностях и в объеме герметизирующей заливки измерительных преобразователей не должно быть сколов и растрескиваний, нарушающих герметичность заливки и влияющих на работу измерительных преобразователей.

На поверхности корпусов измерительных преобразователей с встроенными цифровыми дисплеями со светодиодной индикацией (далее по тексту настоящей методики поверки – ИП.ИНД, ИП.МП.ИНД), цифровых дисплеев со светодиодной индикацией с кнопочной настройкой диапазона измерений температуры (далее по тексту настоящей методики поверки – СДИр) и цифровых дисплеев с жидкокристаллической индикацией (далее по тексту настоящей методики поверки – ЖКИ) не должно быть механических повреждений, влияющих на работоспособность индикаторных ТСМУ 011.ИНД, ТСПУ 011.ИНД.

Поверхности корпусов ТСМУ 011, ТСПУ 011 и частей соединительного кабеля, примыкающих к корпусам ТСМУ 011, ТСПУ 011, должны быть чистыми.

При проверке маркировки ТСМУ 011, ТСПУ 011 устанавливают ее соответствие требованиям паспортов на поверяемые ТСМУ 011, ТСПУ 011.

При проверке комплектности устанавливают ее соответствие требованиям паспортов, проверяют наличие сопроводительной документации и правильность ее заполнения.

При невыполнении указанных выше требований ТСМУ 011, ТСПУ 011 к дальнейшим операциям поверки не допускают.

3.4.4.5.2 Проверку электрического сопротивления изоляции измерительной цепи относительно корпуса проводят по ГОСТ 6651 мегаомметром Ф4101 испытательным напряжением 100 В.

При проверке сопротивления изоляции измерительной цепи ТСМУ 011, ТСПУ 011 относительно корпуса одну клемму мегаомметра подключают к зажиму заземления (наружному или внутреннему) на головке ТСМУ 011, ТСПУ 011, а другую – либо к короткозамкнутым зажимам «+», «-» на переходных клеммных колодках, либо к короткозамкнутым зажимам «+», «-» на измерительных преобразователях, установленных в корпусе головки ТСМУ 011, ТСПУ 011.

Изм. № подл. Подп. и дата. Взам. инв. № Инв. № дубл. Подп. и дата

| | | | | | | |
|------|------|-----------------|-------|----------|-------------------|------------|
| 14 | | РГАЖ 5 2/2-2022 | | 18.05.22 | ВБАЛ 2.821.011 РЭ | Лист 77 |
| Изм. | Лист | № докум. | Подп. | Дата | | |

У индикаторных ТСМУ 011.ИНД, ТСПУ 011.ИНД перед проверкой демонтируют ИП.ИНД, ИП.МП.ИНД, ЖКИ или СДИр из корпуса головки по методикам приложения Н настоящего РЭ.

Показания мегаомметра отсчитывают по истечении 10 с после приложения напряжения.

Электрическое сопротивление изоляции должно быть не менее 20 МОм.

У индикаторных ТСМУ 011.ИНД, ТСПУ 011.ИНД после проверки устанавливают ИП.ИНД, ИП.МП.ИНД, ЖКИ и СДИр в корпус головки по методикам приложения Н настоящего РЭ.

3.4.4.5.3 Опробование

3.4.4.5.3.1 Опробование ТСМУ 011, ТСПУ 011, ТСМУ 011.ИНД, ТСПУ 011.ИНД с фиксированным диапазоном измерений (далее по тексту методики поверки – ТС.ИП, ТС.ИП.ИНД соответственно) и микропроцессорных ТСМУ 011.МП, ТСПУ 011.МП, ТСМУ 011.МП.ИНД, ТСПУ 011.МП.ИНД ((далее по тексту методики поверки – ТС.МП, ТС.МП.ИНД соответственно) проводят в следующей последовательности.

Собирают один из вариантов схемы измерений выходного сигнала ТС.ИП, ТС.ИП.ИНД, ТС.МП, ТС.МП.ИНД согласно рисунку 3.1 настоящего РЭ.

Перед проведением проверки у ТС.ИП.ИНД, ТС.МП.ИНД проводят демонтаж ИП.ИНД, ИП.МП.ИНД из головки для подключения ТС.ИП.ИНД, ТС.МП.ИНД в схему измерений. После подключения ТС.ИП.ИНД, ТС.МП.ИНД в схему измерений ИП.ИНД, ИП.МП.ИНД устанавливают в головку. Демонтаж и установку ИП.ИНД, ИП.МП.ИНД проводят по методике приложения Н настоящего РЭ.

В качестве сопротивления нагрузки R_n для ТС.ИП, ТС.ИП.ИНД, ТС.МП, ТС.МП.ИНД используют катушку сопротивления P331 с номинальным сопротивлением 100 Ом.

Примечание – При использовании в качестве вольтметра V многоканального прецизионного измерителя/регулятора температуры МИТ 8.10 в качестве сопротивления нагрузки используют катушку сопротивления P321 с номинальным сопротивлением 10 Ом.

При проверке ТС.ИП, ТС.ИП.ИНД, ТС.МП, ТС.МП.ИНД с помощью цифрового вольтметра V , катушки сопротивления R_n и источника питания постоянного тока включают кабель питания источника питания G1 в сеть напряжением 220 В частотой 50 Гц и устанавливают на выходе источника питания напряжение $(24 \pm 0,5)$ В.

Включают источник питания G1.

Измеряют напряжение U_{Rn} на сопротивлении нагрузки R_n с помощью вольтметра V .

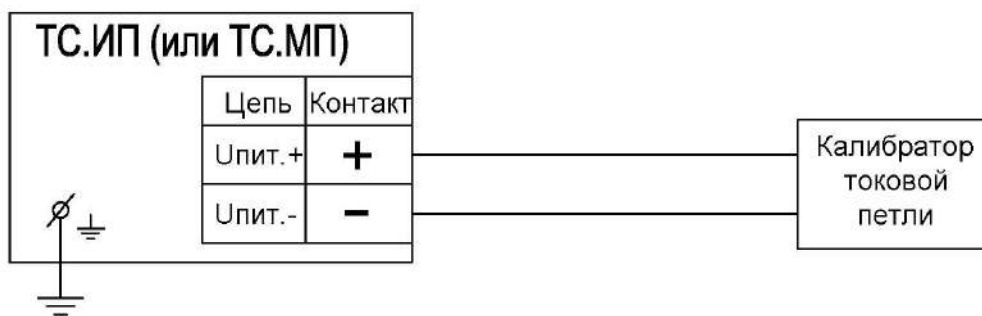


Схема измерений выходного сигнала с помощью калибратора токовой петли

Инд. № подл. Подп. и дата Взам. инв. № Инв. № дубл. Подп. и дата

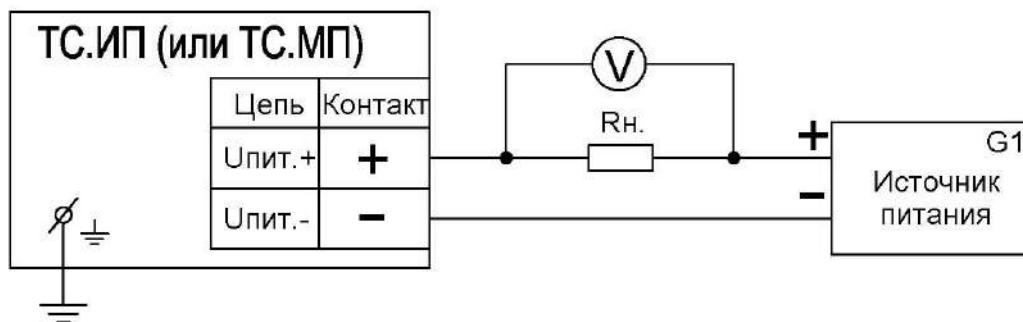


Схема измерений выходного сигнала с помощью цифрового вольтметра, катушки сопротивления и источника питания постоянного тока

Рисунок 3.1 – Схемы измерений выходного сигнала ТС.ИП, ТС.ИП.ИНД, ТС.МП, ТС.МП.ИНД

Выходной токовый сигнал $I_{\text{вых}}$ рассчитывают по формуле (3.1) настоящего РЭ:

$$I_{\text{вых}} = U_{R_n} / R_n \quad (3.1).$$

При проверке ТС.ИП, ТС.ИП.ИНД, ТС.МП, ТС.МП.ИНД с помощью калибратора токовой петли проверку проводят после включения калибратора. Значения измеренного выходного токового сигнала считывают с экрана калибратора.

Значения выходных токовых сигналов ТС.ИП, ТС.ИП.ИНД, ТС.МП, ТС.МП.ИНД при температуре $(20 \pm 5)^\circ\text{C}$ для стандартных диапазонов измерений температуры должны быть в пределах, указанных в таблице 3.4 настоящего РЭ.

Таблица 3.4 – Значения выходных токовых сигналов ТС.ИП, ТС.МП, ТС.ИП.ИНД, ТС.МП.ИНД, соответствующих температуре $(20 \pm 5)^\circ\text{C}$

| Диапазон измерений температуры, $^\circ\text{C}$ | Значения выходных токовых сигналов, мА |
|--|--|
| от минус 50 до плюс 50 | от 14,40 до 16,00 |
| от минус 50 до плюс 100 | от 10,93 до 12,00 |
| от минус 50 до плюс 150 | от 9,20 до 10,00 |
| от минус 25 до плюс 25 | от 16,80 до 20,00 |
| от 0 до плюс 100 | от 6,40 до 8,00 |
| от 0 до плюс 150 | от 5,60 до 6,67 |

Для ТС.ИП.ИНД, ТС.МП.ИНД индицируемое на экране СДИ значение температуры Тинд. должно быть $(20 \pm 5)^\circ\text{C}$.

Примечания

1 Для отличных от указанных в таблице 3.4 настоящего РЭ диапазонов измерений температуры расчет выходных токовых сигналов ТС.ИП, ТС.ИП.ИНД, ТС.МП, ТС.МП.ИНД проводят по формуле п. 1.2.2.13 настоящего РЭ при температурах $T_i=15^\circ\text{C}$ и $T_i=25^\circ\text{C}$.

2 Для ТС.МП, ТС.МП.ИНД, у которых значение температуры Тнач. превышает температуру 25°C , проверку выходного токового сигнала и температуры Тинд. проводят в температурной точке $T_i = T_{\text{нач.}} + 5^\circ\text{C}$ по методике 3.4.4.5.4.3 настоящего РЭ.

3.4.4.5.3.2 Опробование ТСМУ 011.ХТ, ТСПУ 011.ХТ, ТСМУ 011.ХТ.ИНД, ТСПУ 011.ХТ.ИНД, ТСМУ 011.ХТ.ИНД-СДИр, ТСПУ 011.ХТ.ИНД-СДИр с интеллектуальными NART-преобразователями Т32 (далее по тексту настоящей методики поверки – ТС.ХТ, ТС.ХТ-ИНД соответственно) проводят в следующей последовательности.

Собирают схему измерений выходного сигнала ТС.ХТ, ТС.ХТ-ИНД согласно рисунку 3.2 настоящего РЭ.

Ив.№ подл. Подп. и дата Взам. инв. № Инв. № дубл. Подп. и дата подл.

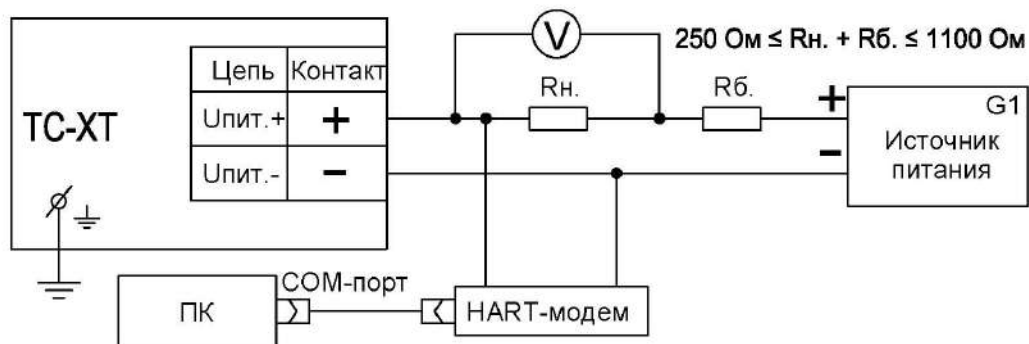


Рисунок 3.2 – Схема измерений выходного сигнала ТС.ХТ, ТС.ХТ-ИНД с помощью цифрового вольтметра, катушки сопротивления, источника питания постоянного тока, HART-модема и ПК

Перед проведением проверки у ТС.ХТ-ИНД проводят демонтаж ЖКИ или СДир из головки для подключения ТС.ХТ-ИНД в схему измерений. После подключения ТС.ХТ-ИНД в схему измерений ЖКИ или СДир устанавливают в головку. Демонтаж и установку ЖКИ или СДир проводят по методике приложения Н настоящего РЭ.

Для ТС.ХТ, ТС.ХТ-ИНД в качестве сопротивления нагрузки R_n используют катушку сопротивления Р331 с номинальным сопротивлением 100 Ом.

Примечание – При использовании в качестве вольтметра V многоканального прецизионного измерителя/регулятора температуры МИТ 8.10 в качестве сопротивления нагрузки используют катушку сопротивления типа Р321 с номинальным сопротивлением 10 Ом.

Последовательно с сопротивлением нагрузки R_n соединяют сопротивление R_6 с таким значением электрического сопротивления, чтобы суммарное сопротивление ($R_n + R_6$) было 250 Ом.

Проверку выходного токового сигнала проводят по методике п. 3.4.4.5.3.1 настоящего РЭ.

Значения выходных токовых сигналов ТС.ХТ, ТС.ХТ-ИНД при температуре $(20 \pm 5)^\circ\text{C}$ для стандартных диапазонов измерений температуры должны быть в пределах, указанных в таблице 3.4 настоящего РЭ. Для ТС.ХТ-ИНД индицируемое на экране ЖКИ или СДир значение температуры Тинд. должно быть $(20 \pm 5)^\circ\text{C}$.

Проверку выходного цифрового сигнала проводят следующим образом.

Вставляют CD-диск с поставляемым ПО в ПК и запускают программу «Т32.exe».

В соответствии с последовательностью операций, приведенных в приложении И настоящего РЭ, переходят к окну «Display measured value» программы «Т32.exe» (см. рисунок 3.3 настоящего РЭ).

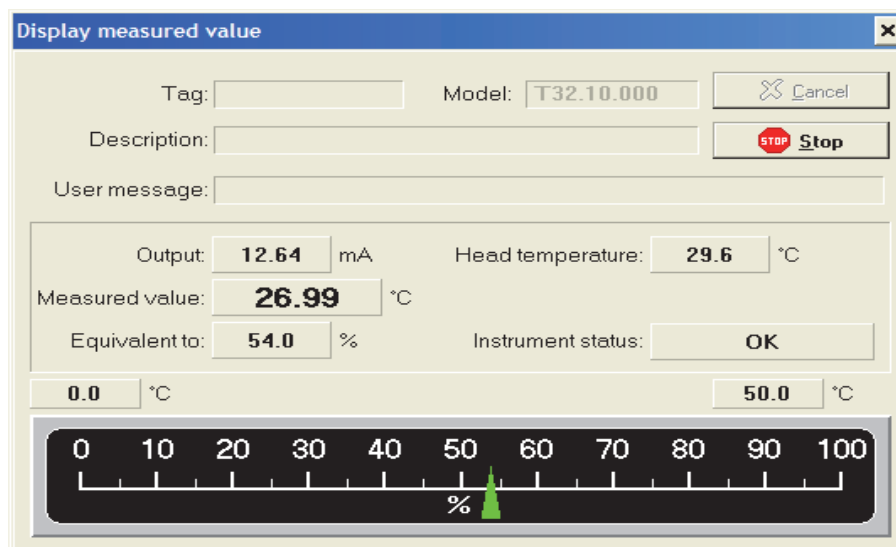


Рисунок 3.3 – Окно «Display measured value»

Изм. № подл. Подп. и дата. Взам. инв. № Инв. № дубл. Подп. и дата.

Значение температуры Тизм. считывают в строке «Measured value» окна «Display measured value» программы «Т32. exe».

Для ТС.ХТ, ТС.ХТ-ИНД индицируемое на экране монитора ПК значение температуры Тизм. должно быть $(20 \pm 5) ^\circ\text{C}$.

Примечания

1 Допускается при опробовании ТС.ХТ, ТС.ХТ-ИНД проводить только проверку выходного токового сигнала.

2 Для отличных от указанных в таблице 3.4 настоящего РЭ диапазонов измерений температуры расчет выходных токовых сигналов ТС.ХТ, ТС.ХТ-ИНД проводят по формуле п. 1.2.2.13 настоящего РЭ при температурах $T_i=15 ^\circ\text{C}$ и $T_i=25 ^\circ\text{C}$.

3 Для ТС.ХТ, ТС.ХТ-ИНД, у которых значение температуры Тнач. превышает температуру $25 ^\circ\text{C}$, проверку выходного токового сигнала и температуры Тинд. проводят в температурной точке $T_i = T_{нач.} + 5 ^\circ\text{C}$ по методике п. 3.4.4.5.4.3 настоящего РЭ.

3.4.4.5.3.3 Опробование ТСМУ 011.ХТ-PR, ТСПУ 011.ХТ-PR, ТСМУ 011.ХТ-PR.ИНД, ТСПУ 011.ХТ-PR.ИНД, ТСМУ 011.ХТ-PR.ИНД-СДИр, ТСПУ 011.ХТ-PR.ИНД-СДИр с интеллектуальными HART-преобразователями 5337 (или 5335) (далее по тексту настоящей методики поверки – ТС.ХТ-PR, ТС.ХТ-PR-ИНД соответственно) проводят в следующей последовательности.

Собирают схему измерений выходного сигнала ТС.ХТ-PR, ТС.ХТ-PR-ИНД согласно рисунку 3.2 настоящего РЭ.

Проверку выходного токового сигнала и индицируемой на экране ЖКИ или СДИр температуры проводят по методике п. 3.4.4.5.3.1 настоящего РЭ.

Значения выходных токовых сигналов ТС.ХТ-PR, ТС.ХТ-PR-ИНД при температуре $(20 \pm 5) ^\circ\text{C}$ для стандартных диапазонов измерений температуры должны быть в пределах, указанных в таблице 3.4 настоящего РЭ. Для ТС.ХТ-PR-ИНД индицируемое на экране ЖКИ или СДИр значение температуры Тинд. должно быть $(20 \pm 5) ^\circ\text{C}$.

Проверку выходного цифрового сигнала ТС.ХТ-PR, ТС.ХТ-PR-ИНД проводят в следующей последовательности.

Вставляют CD-диск с поставляемым ПО в ПК и запускают программу «PReset».

В соответствии с последовательностью операций, приведенных в приложении К настоящего РЭ, переходят к окну «Monitoring» программы (см. рисунок 3.4 настоящего РЭ).

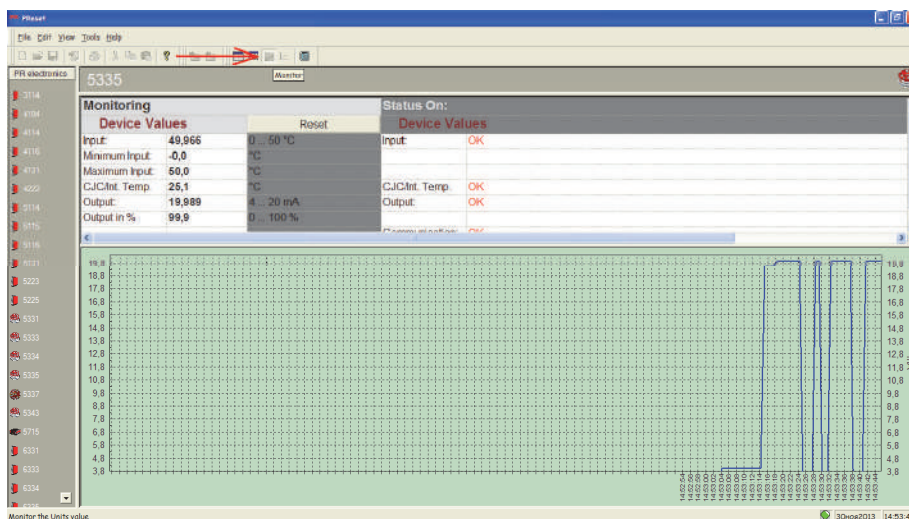


Рисунок 3.4 – Окно «Monitoring» программы «PReset»

Значение температуры Тизм. считывают в текстовой строке «Input» графы «Device value» программы «PReset».

Для ТС.ХТ-PR, ТС.ХТ-PR-ИНД индицируемое на экране монитора ПК значение температуры Тизм. должно быть $(20 \pm 5) ^\circ\text{C}$.

Примечания

Изм. № подл. Подп. и дата
Взам. инв. № Инв. № дубл. Подп. и дата

| | | | | | |
|------|------|-----------------|-------|----------|-------------------|
| 14 | | РГАЖ 5 2/2-2022 | | 18.05.22 | ВБАЛ 2.821.011 РЭ |
| Изм. | Лист | № докум. | Подп. | Дата | |

1 Допускается при опробовании ТС.ХТ-PR, ТС.ХТ-PR-ИНД проводить только проверку выходного токового сигнала.

2 Для отличных от указанных в таблице 3.4 настоящего РЭ диапазонов измерений температуры расчет выходных токовых сигналов ТС.ХТ-PR, ТС.ХТ-PR-ИНД проводят по формуле п. 1.2.2.13 настоящего РЭ при температурах $T_i=15\text{ }^\circ\text{C}$ и $T_i=25\text{ }^\circ\text{C}$.

3 Для ТС.ХТ-PR, ТС.ХТ-PR-ИНД, у которых значение температуры $T_{нач.}$ превышает температуру $25\text{ }^\circ\text{C}$, проверку выходного токового сигнала и температуры $T_{инд.}$ проводят в температурной точке $T_i = T_{нач.}+5\text{ }^\circ\text{C}$ по методике п. 3.4.4.5.4.3 настоящего РЭ.

3.4.4.5.3.4 Опробование ТСМУ 011.ХТ-У, ТСПУ 011.ХТ-У, ТСМУ 011.ХТ-У.ИНД, ТСПУ 011.ХТ-У.ИНД, ТСМУ 011.ХТ-У.ИНД-СДИр, ТСПУ 011.ХТ-У.ИНД-СДИр с интеллектуальными HART-преобразователями УТА70 (далее по тексту настоящей методики поверки – ТС.ХТ-У, ТС.ХТ-У-ИНД соответственно) проводят в следующей последовательности.

Собирают схему измерений выходного сигнала ТС.ХТ-У, ТС.ХТ-У-ИНД согласно рисунку 3.2 настоящего РЭ.

Примечание – Для ТС.ХТ-У, ТС.ХТ-У.ИНД суммарное сопротивление ($R_{н.}+R_{б.}$) должно быть не менее 250 и не более 600 Ом.

Проверку выходного токового сигнала и индицируемой на экране ЖКИ или СДИр температуры ТС.ХТ-У, ТС.ХТ-У-ИНД проводят по методике п. 3.4.4.5.3.1 настоящего РЭ.

Значения выходных токовых сигналов ТС.ХТ-У, ТС.ХТ-У-ИНД при температуре $(20 \pm 5)\text{ }^\circ\text{C}$ для стандартных диапазонов измерений температуры должны быть в пределах, указанных в таблице 3.4 настоящего РЭ. Для ТС.ХТ-У-ИНД индицируемое на экране ЖКИ или СДИр значение температуры $T_{инд.}$ должно быть $(20 \pm 5)\text{ }^\circ\text{C}$.

Проверку выходного цифрового сигнала ТС.ХТ-У, ТС.ХТ-У-ИНД проводят в следующей последовательности.

Вставляют CD-диск с поставляемым ПО в ПК и запускают программу «FieldMate».

В соответствии с последовательностью операций, приведенных в приложении Л настоящего РЭ, переходят к окну «Device setup» (см. рисунок 3.5 настоящего РЭ).

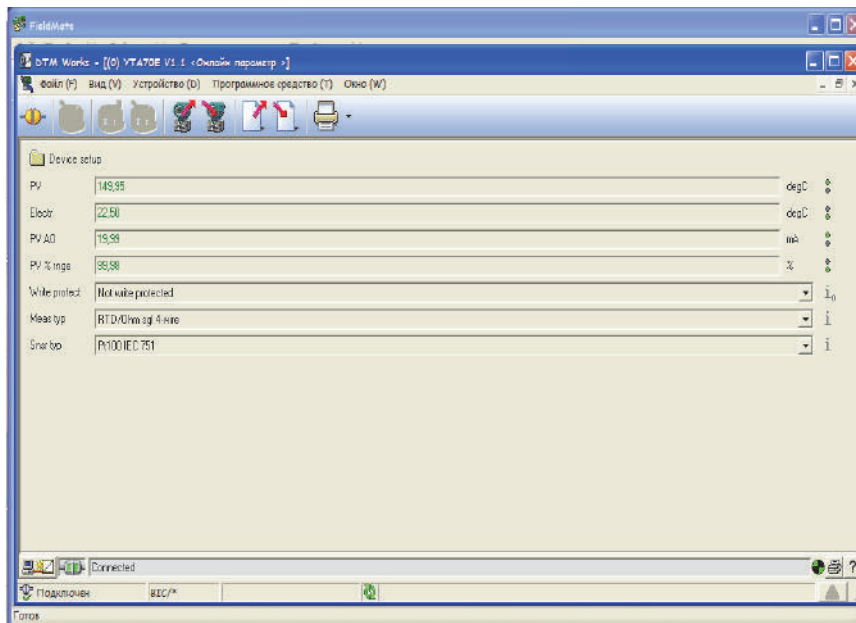


Рисунок 3.5 – Окно «Device setup» программы «FieldMate»

Значение температуры $T_{изм.}$ считывают в текстовой строке «PV» окна «Device setup» программы «FieldMate».

Для ТС.ХТ-У, ТС.ХТ-У-ИНД индицируемое на экране монитора ПК значение температуры $T_{изм.}$ должно быть $(20 \pm 5)\text{ }^\circ\text{C}$.

Примечания

Изм. № подл. Подп. и дата. Взам. инв. № Инв. № дубл. Подп. и дата подл.

| | | | | | | |
|------|------|-----------------|-------|----------|-------------------|------|
| 14 | | РГАЖ 5 2/2-2022 | | 18.05.22 | ВБАЛ 2.821.011 РЭ | Лист |
| Изм. | Лист | № докум. | Подп. | Дата | | 82 |

1 Допускается при опробовании ТС.ХТ-У, ТС.ХТ-У-ИНД проводить только проверку выходного токового сигнала.

2 Для отличных от указанных в таблице 3.4 настоящего РЭ диапазонов измерений температуры расчет выходных токовых сигналов ТС.ХТ-У, ТС.ХТ-У-ИНД проводят по формуле п. 1.2.2.13 настоящего РЭ при температурах $T_i=15\text{ }^\circ\text{C}$ и $T_i=25\text{ }^\circ\text{C}$.

3 Для ТС.ХТ-У, ТС.ХТ-У-ИНД, у которых значение температуры $T_{нач.}$ превышает температуру $25\text{ }^\circ\text{C}$, проверку выходного токового сигнала и температуры $T_{инд.}$ проводят в температурной точке $T_i = T_{нач.}+5\text{ }^\circ\text{C}$ по методике п. 3.4.4.5.4.3 настоящего РЭ.

3.4.4.5.3.5 Опробование ТСМУ 011.ХТ-Э1, ТСПУ 011.ХТ-Э1, ТСМУ 011.ХТ-Э1.ИНД, ТСПУ 011.ХТ-Э1.ИНД, ТСМУ 011.ХТ-Э1.ИНД-СДИр, ТСПУ 011.ХТ-Э1.ИНД-СДИр с интеллектуальными HART-преобразователями ИП 0304/М1-Н (далее по тексту настоящей методики поверки – ТС.ХТ-Э1, ТС.ХТ-Э1-ИНД соответственно) проводят в следующей последовательности.

Собирают схему измерений выходного сигнала ТС.ХТ-Э1, ТС.ХТ-Э1-ИНД согласно рисунку 3.2 настоящего РЭ.

Проверку выходного токового сигнала и индицируемой на экране ЖКИ или СДИр температуры ТС.ХТ-Э1, ТС.ХТ-Э1-ИНД проводят по методике п. 3.4.4.5.3.1 настоящего РЭ.

Примечание – Для ТС.ХТ-Э1, ТС.ХТ-Э1-ИНД суммарное сопротивление (R_n+R_b) должно быть не менее 240 и не более 600 Ом.

Значения выходных токовых сигналов ТС.ХТ-Э1, ТС.ХТ-Э1-ИНД при температуре $(20 \pm 5)\text{ }^\circ\text{C}$ для стандартных диапазонов измерений температуры должны быть в пределах, указанных в таблице 3.4 настоящего РЭ. Для ТС.ХТ-Э1-ИНД индицируемое на экране ЖКИ или СДИр значение температуры $T_{инд.}$ должно быть $(20 \pm 5)\text{ }^\circ\text{C}$.

Проверку выходного цифрового сигнала ТС.ХТ-Э1, ТС.ХТ-Э1-ИНД проводят в следующей последовательности.

Вставляют CD-диск с поставляемым ПО в ПК и запускают программу «HARTconfig».

В соответствии с последовательностью операций, приведенных в приложении Ж настоящего РЭ, переходят к окну «Монитор» (см. рисунок 3.6 настоящего РЭ).

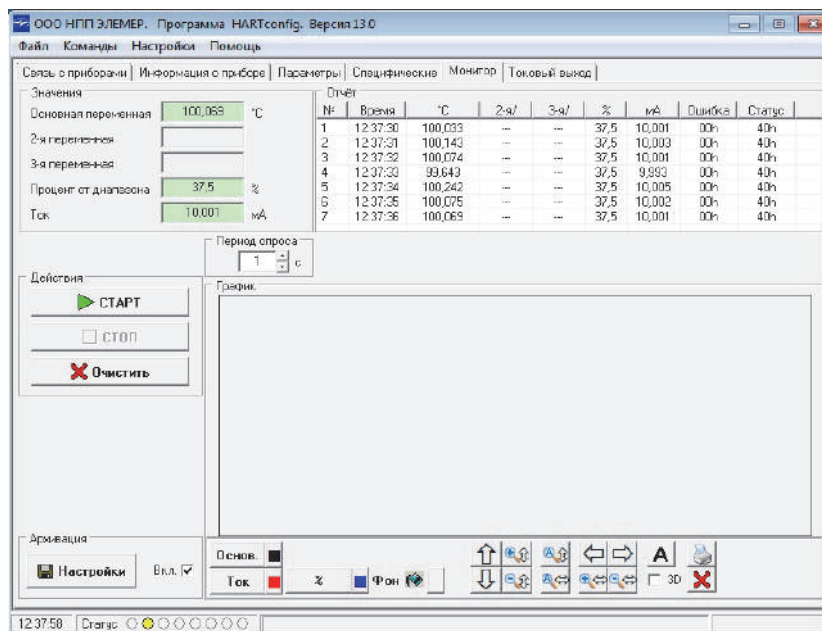


Рисунок 3.6 – Окно «Монитор» программы «HARTconfig»

Значение температуры $T_{изм.}$ считывают в текстовой строке «Основная переменная» панели «Значения» окна «Монитор» программы «HARTconfig».

Для ТС.ХТ-Э1, ТС.ХТ-Э1-ИНД индицируемое на экране монитора ПК значение температуры $T_{изм.}$ должно быть $(20 \pm 5)\text{ }^\circ\text{C}$.

Примечания

Инд. № подл. Подп. и дата. Инв. № дубл. Инв. №. Взам. инв. №. Подп. и дата. Инв. № подл.

| | | | | | | |
|------|------|-----------------|-------|----------|-------------------|------|
| 14 | | РГАЖ 5 2/2-2022 | | 18.05.22 | ВБАЛ 2.821.011 РЭ | Лист |
| Изм. | Лист | № докум. | Подп. | Дата | | 83 |

1 Допускается при опробовании ТС.ХТ-Э1, ТС.ХТ-Э1-ИНД проводить только проверку выходного токового сигнала.

2 Для отличных от указанных в таблице 3.4 настоящего РЭ диапазонов измерений температуры расчет выходных токовых сигналов ТС.ХТ-Э1, ТС.ХТ-Э1-ИНД проводят по формуле п. 1.2.2.13 настоящего РЭ при температурах $T_i=15\text{ }^\circ\text{C}$ и $T_i=25\text{ }^\circ\text{C}$.

3 Для ТС.ХТ-Э1, ТС.ХТ-Э1-ИНД, у которых значение температуры $T_{нач.}$ превышает температуру $25\text{ }^\circ\text{C}$, проверку выходного токового сигнала и температуры $T_{инд.}$ проводят в температурной точке $T_i = T_{нач.}+5\text{ }^\circ\text{C}$ по методике п. 3.4.4.5.4.3 настоящего РЭ.

3.4.4.5.3.6 Опробование ТСМУ 011.МБ, ТСПУ 011.МБ с измерительными преобразователями, выдающими информацию о значении измеряемой температуры в виде выходного цифрового сигнала в соответствии с протоколом RS-485, Modbus RTU (далее по тексту настоящей методики поверки – ТС.МБ) проводят в следующей последовательности.

Собирают схему измерений выходного сигнала ТС.МБ согласно рисунку 3.7 настоящего РЭ.

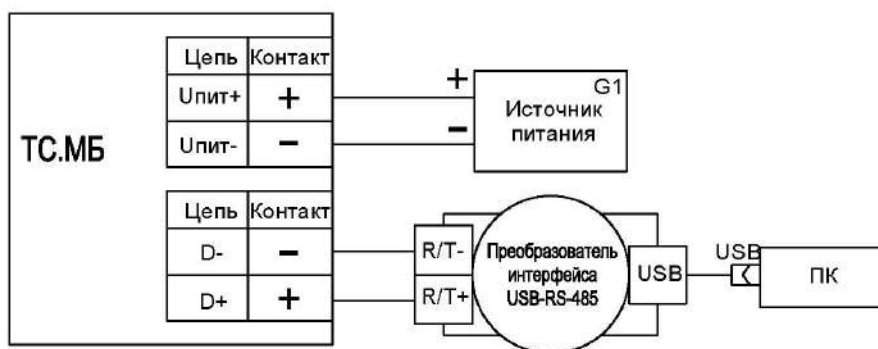


Рисунок 3.7 – Схема измерений выходного сигнала ТС.МБ с помощью источника питания постоянного тока, преобразователя интерфейса USB-RS-485 и ПК

Включают кабель питания источника питания G1 в сеть напряжением 220 В частотой 50 Гц и устанавливают на выходе источника питания G1 напряжение $(24\pm 0,5)\text{ В}$.

Включают источник питания G1.

Вставляют CD-диск с поставляемым ПО в ПК и запускают программу «Термоприбор-2М».

В соответствии с последовательностью операций, приведенных в приложении Е настоящего РЭ, переходят к окну «Измерения» (см. рисунок 3.8 настоящего РЭ).

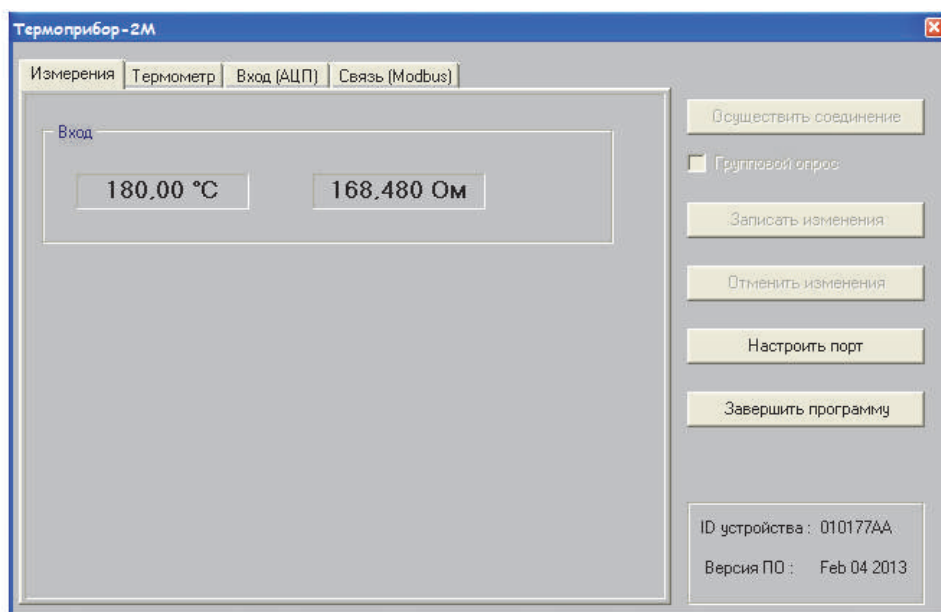


Рисунок 3.8 – Главное окно программы «Термоприбор-2М», вкладка «Измерения»

Инд. № подл. Подп. и дата. Взам. инв. № Инв. № дубл. Подп. и дата. Инв. № подл.

Значение температуры Тизм. считывают в текстовой строке «Вход» вкладки «Измерения» программы «Термоприбор-2М».

Для ТС.МБ индицируемое на экране монитора ПК значение температуры Тизм. должно быть $(20 \pm 5) \text{ }^\circ\text{C}$.

Примечание – Для ТС.МБ, у которых значение температуры Тнач. превышает температуру $25 \text{ }^\circ\text{C}$, проверку выходного сигнала проводят в температурной точке $T_i = T_{нач.} + 5 \text{ }^\circ\text{C}$ по методике п. 3.4.4.5.4.3 настоящего РЭ.

3.4.4.5.4 Проверка основной погрешности

3.4.4.5.4.1 Проверку основной погрешности ТС.ИП, ТС.ИП.ИНД, ТС.МП, ТС.МП.ИНД, ТС-ХТ, ТС-ХТ.ИНД, ТС.МБ с пределом основной абсолютной погрешности не менее $\pm 0,5 \text{ }^\circ\text{C}$ проводят в трех температурных точках T_1, T_2, T_3 :

- $T_1 = 0 \text{ }^\circ\text{C}$;

- $T_2 = ((T_{кон.}/2) \pm 3) \text{ }^\circ\text{C}$ (при температуре середины положительной области диапазона измерений температуры);

- $T_3 = T_{кон.} - 3 \text{ }^\circ\text{C}$ (при температуре верхнего предела диапазона измерений температуры).

Проверку основной погрешности ТС.МП, ТС.МП.ИНД, ТС-ХТ, ТС-ХТ.ИНД, ТС.МП с пределом основной абсолютной погрешности не менее $\pm 0,5 \text{ }^\circ\text{C}$ проводят в трех температурных точках T_1, T_2, T_3 :

- $T_1 = T_{нач.} + 3 \text{ }^\circ\text{C}$ (при температуре нижнего предела диапазона измерений температуры);

- $T_2 = ((T_{нач.} + (T_{кон.} - T_{нач.})/2) \pm 3) \text{ }^\circ\text{C}$ (в середине диапазона измерений температуры);

- $T_3 = T_{кон.} - 3 \text{ }^\circ\text{C}$ (при температуре верхнего предела диапазона измерений температуры).

Примечание – Допускается проводить проверку основной погрешности ТСМУ 011, ТСПУ 011 в двух температурных точках T_1, T_3 диапазона измерений температуры при предварительной проверке основной погрешности измерительных преобразователей, устанавливаемых в ТСМУ 011, ТСПУ 011.

3.4.4.5.4.2 Подготовку к проведению проверки основной погрешности проводят в соответствии с п.п. 3.4.4.5.3.1-3.4.4.5.3.6 настоящего РЭ.

3.4.4.5.4.3 Проверку основной погрешности проводят в следующей последовательности.

ТСМУ 011, ТСПУ 011 помещают в термостат, в котором устанавливают температуру T_1 . Тип термостата выбирают из таблицы 3.5 настоящего РЭ.

Таблица 3.5 – Типы термостатов

| Диапазон устанавливаемой температуры в термостате, $^\circ\text{C}$ | Тип термостата |
|---|-------------------------------|
| от минус 50 до 0 | Термотест-5, Термотест-100-07 |
| 0 | Термотест-100-07, ТН-3М |
| от 0 до 100 | Термотест-100-07 |
| от 100 до 150 | Термотест-300 |

Температуру в термостате измеряют платиновым эталонным термометром.

ТСМУ 011, ТСПУ 011 при заданной установившейся температуре T_1 выдерживают в термостате не менее 30 мин. После этого проводят измерения фактической температуры $T_{1ф.}$ в термостате, напряжения $U_{R_{нТ1}}$ на сопротивлении нагрузки или измеряемого тока $I_{Т1ф.}$, значений измеряемых температур $T_{изм.}$ и $T_{инд.}$

После этого по формуле (3.2) настоящего РЭ определяют расчётное значение выходного токового сигнала $I_{вых.расч.Т1ф.}$ при фактической температуре $T_{1ф.}$:

$$I_{вых.расч.Т1ф.} = I_{нач.} + (I_{кон.} - I_{нач.}) \cdot (T_{1ф.} - T_{нач.}) / (T_{кон.} - T_{нач.}), \text{ мА} \quad (3.2).$$

Затем ТСМУ 011, ТСПУ 011 последовательно помещают в термостат, в котором устанавливают температуры T_2 и T_3 соответственно. Тип термостата выбирают из таблицы 3.6 настоящего РЭ.

Инд. № подл. Подп. и дата Подп. и дата Подп. и дата Инв. № дубл. Инв. № дубл. Взам. инв. № Взам. инв. № Подп. и дата Инв. № подл.

Повторяют операции измерения напряжения $U_{RиТ2}$, $U_{RиТ3}$ или $I_{вых.изм.Т2ф}$, $I_{Т3ф}$, фактической температуры $T_{2ф}$, $T_{3ф}$, измеряемых температур $T_{2изм.}$, $T_{3изм.}$ и $T_{2инд.}$, $T_{3инд.}$ в температурных точках T_2 и T_3 .

Рассчитывают (в мА) по формуле (3.1) настоящего РЭ значения выходного токового сигнала $I_{вых.изм.Т1ф}$, $I_{вых.изм.Т2ф}$, $I_{вых.изм.Т3ф}$ при фактических температурах $T_{1ф}$, $T_{2ф}$, $T_{3ф}$.

Рассчитывают (в мА) по формуле (3.2) настоящего РЭ значения выходного токового сигнала $I_{вых.расч.Т2ф}$, $I_{вых.расч.Т3ф}$ при фактических температурах $T_{2ф}$, $T_{3ф}$.

После этого в каждой задаваемой температурной точке T_i ($i=1, 2, 3$) по формуле (3.3) настоящего РЭ определяют основную приведенную погрешность $\sigma_{иток}$ ТСМУ 011, ТСПУ 011 по выходному токовому сигналу:

$$\sigma_{иток} = (I_{вых.изм.Тiф} - I_{вых.расч.Тiф}) \cdot 100\% / 16 \quad (3.3),$$

по формуле (3.4) настоящего РЭ определяют основную приведенную погрешность индикации $\sigma_{инд}$ ТСМУ 011.ИНД, ТСПУ 011.ИНД:

$$\sigma_{инд} = (T_{инд} - T_{iф}) \cdot 100\% / (T_{кон.} - T_{нач.}) \quad (3.4),$$

по формуле (3.5) настоящего РЭ определяют основную приведенную погрешность $\sigma_{изм.}$ по выходному цифровому сигналу:

$$\sigma_{изм.} = (T_{изм.} - T_{iф}) \cdot 100\% / (T_{кон.} - T_{нач.}) \quad (3.5).$$

Значения основных приведенных погрешностей $\sigma_{иток}$, $\sigma_{изм.}$, $\sigma_{инд.}$, рассчитанные по формулам (3.3)-(3.5) настоящего РЭ, а также значения основных приведенных погрешностей $\sigma_{иток}$, $\sigma_{изм.}$, $\sigma_{инд.}$, рассчитанные (в °С) от интервала диапазона измерений температуры, в каждой температурной точке T_i не должны превышать значений основной допускаемой приведенной погрешности, указанных в ПС поверяемых ТСМУ 011, ТСПУ 011.

3.4.4.5.4 Проверку основной погрешности измерительных преобразователей проводят в соответствии с методиками поверки, приведенными в таблице 3.3 настоящего РЭ.

3.4.4.5.5 Оформление результатов поверки

3.4.4.5.5.1 Результаты поверки оформляют нанесением клейма в паспортах ТСМУ 011, ТСПУ 011 и (или) выдачей свидетельства о поверке.

3.4.4.5.5.2 ТСМУ 011, ТСПУ 011, не удовлетворяющие требованиям п. 3.4.4.5.4.3 настоящего РЭ, настраивают по методике приложения С настоящего РЭ и повторно поверяют.

В случае невозможности их настройки данные ТСМУ 011, ТСПУ 011 к дальнейшему применению не допускают.

3.4.4.5.5.3 Измерительные преобразователи ТСМУ 011, ТСПУ 011, не удовлетворяющие требованиям п. 3.4.4.5.4.4 настоящего РЭ, настраивают по методике приложения Р настоящего РЭ и повторно поверяют.

В случае невозможности их настройки данные измерительные преобразователи ТСМУ 011, ТСПУ 011 к дальнейшему применению не допускают.

3.5 Методика калибровки

3.5.1 Настоящая методика калибровки содержит сведения, необходимые для организации и проведения калибровки ТС.

Организация калибровки и порядок ее проведения должны соответствовать РД РСК 02-2014.

3.5.2 Периодичность калибровки

3.5.2.1 Калибровку ТС проводят при выпуске из производства и в эксплуатации.

3.5.2.2 Калибровку ТСМ 011, ТСП 011 проводят до ввода ТСМ 011, ТСП 011 в эксплуатацию.

3.5.2.3 Калибровку ТСМУ 011, ТСПУ 011 проводят при выпуске из производства и в эксплуатации без демонтажа ТСМУ 011, ТСПУ 011 с объекта измерений.

| | | | | | |
|-------------|--------------|--------------|--------------|--------------------|------|
| Инв.№ подл. | Подп. и дата | Взам. инв. № | Инв. № дубл. | Подп. и дата подл. | Лист |
| | | | | | |
| Изм. | Лист | № докум. | Подп. | Дата | |

Периодичность калибровки ТСМУ 011, ТСПУ 011 в эксплуатации – не реже одного раза в 5 лет.

3.5.3 Калибровку ТСМ 011, ТСП 011 проводят по ГОСТ 8.461.

3.5.4 Калибровка ТСМУ 011, ТСПУ 011

3.5.4.1 Операции калибровки

3.5.4.1.1 При проведении первичной калибровки ТСМУ 011, ТСПУ 011 выполняют операции, указанные в таблице 3.6 настоящего РЭ.

Таблица 3.6 – Операции при первичной калибровке

| Наименование операции | Обязательность проведения операции калибровки | Номер пункта методики калибровки по настоящему РЭ |
|---|---|---|
| 1 Внешний осмотр, проверка маркировки и комплектности | + | 3.4.4.5.1 |
| 2 Проверка электрического сопротивления изоляции | + | 3.4.4.5.2 |
| 3 Опробование | + | 3.4.4.5.3 |
| 4 Проверка основной погрешности | + | 3.4.4.5.3 |

3.5.4.1.2 При проведении периодической калибровки ТСМУ 011, ТСПУ 011 выполняют операции, указанные в таблице 3.7 настоящего РЭ. При этом операции по п.п. 1 – 4 таблицы 3.7 выполняют на месте эксплуатации ТСМУ 011, ТСПУ 011 без их демонтажа с объекта измерений, а операцию по п. 5 таблицы 3.7 выполняют после демонтажа измерительных преобразователей из головки ТСМУ 011, ТСПУ 011.

Примечания

1 Демонтаж и монтаж измерительных преобразователей из головок ТСМУ 011, ТСПУ 011 проводят в соответствии с методиками приложения Н настоящего РЭ.

2 Перед проведением проверки основной погрешности измерительных преобразователей проводят их настройку (при необходимости) в соответствии с приложением Р настоящего РЭ.

Таблица 3.7 – Операции периодической калибровки ТСМУ 011, ТСПУ 011

| Наименование операции | Номер пункта методики калибровки по настоящему РЭ |
|--|---|
| 1 Внешний осмотр | 3.4.5.7.2 |
| 2 Проверка отсутствия замыкания измерительных цепей на корпус | 3.4.5.7.3 |
| 3 Проверка электрического сопротивления измерительных цепей ЧЭ | 3.4.5.7.4 |
| 4 Проверка разности значений электрических сопротивлений ЧЭ | 3.4.5.7.5 |
| 5 Проверка основной погрешности измерительных преобразователей | 3.4.5.7.6 |

3.5.4.2 Средства калибровки

3.5.4.2.1 При первичной калибровке ТСМУ 011, ТСПУ 011 применяют средства калибровки, указанные в таблице 3.8 настоящего РЭ.

Таблица 3.8 – Средства калибровки при первичной калибровке

| Наименование и тип | Технические характеристики, ГОСТ (ТУ) |
|--|--|
| 1 Термометр сопротивления платиновый вибропрочный эталонный типа ПТСВ-1-3 | Диапазон измерений температуры – от минус 50 до плюс 500 °С. Разряд 3 |
| 2 Термометр сопротивления платиновый вибропрочный эталонный типа ПТСВ-1-2 | Диапазон измерений температуры – от минус 50 °С до плюс 232 °С. Разряд 2 |
| 3 Термометр сопротивления платиновый вибропрочный эталонный типа ПТСВ-2-2 | Диапазон измерений температуры – от минус 200 °С до плюс 160 °С. Разряд 2 |
| 4 Многоканальный прецизионный измеритель/регулятор температуры типа МИТ 8.10 | Предел допускаемой абсолютной погрешности измерения температуры при помощи термометра сопротивления (100 Ом, 1 мА) – $\pm (0,004 + 10^{-5}t)$ °С |

Изм. № подл. Подп. и дата. Взам. инв. № Инв. № дубл. Подп. и дата подл.

| | | | | |
|------|------|-----------------|-------|----------|
| 14 | | РГАЖ 5 2/2-2022 | | 18.05.22 |
| Изм. | Лист | № докум. | Подп. | Дата |

ВБАЛ 2.821.011 РЭ

Лист

87

Продолжение таблицы 3.8

| Наименование и тип | Технические характеристики, ГОСТ (ТУ) |
|---|---|
| 5 Мегаомметр типа Ф 4101 | Испытательное напряжение – 100 В, класс точности – 2,5 |
| 6 Вольтметр универсальный цифровой типа В7-78/1 | Предел допускаемой основной абсолютной погрешности, %: - при измерении электрического сопротивления постоянного тока – $\pm 0,025$; - при измерении постоянного напряжения – $\pm 0,0015$ |
| 7 Имитатор термопреобразователей сопротивления МК 3002 | Допускаемое отклонение действительного значения сопротивления от номинального не более $\pm 0,005$ % |
| 8 Катушка сопротивления типа Р331 | Номинальное сопротивление – 100 Ом, класс точности – 0,01 |
| 9 Катушка сопротивления типа Р321 | Номинальное сопротивление – 10 Ом, класс точности – 0,005 |
| 10 Калибратор токовой петли FLUKE 707 | Диапазон измерений постоянного тока – от 0 до 24 мА, предел допускаемой основной абсолютной погрешности – $(0,00015 \cdot I + 2 \text{ ед.мл.р.})$ мА, I – измеряемая величина постоянного тока, мА |
| 11 Калибратор токовой петли Fluke 709Н | Диапазон измерений постоянного тока – от 0 до 24 мА, предел допускаемой основной абсолютной погрешности – $(0,0001 \cdot I + 0,002 \text{ мА})$, I – измеряемая величина постоянного тока, мА |
| 12 Калибратор-измеритель унифицированных сигналов ИКСУ-2012 | Диапазон измерений постоянного тока – от 0 до 25 мА; предел допускаемой основной абсолютной погрешности – $(10^{-4} \cdot I + 1)$ мкА, I – измеряемая величина постоянного тока, мА; пределы допускаемой основной абсолютной погрешности воспроизводимых температур – $(\pm 0,03 \dots \pm 0,08) \text{ }^\circ\text{C}$ |
| 13 Источник питания постоянного тока типа Б5-45А | Диапазон выходного напряжения – от 0 до 50 В; диапазон выходного постоянного тока – от 0 до 600 мА |
| 14 Термостат нулевой типа ТН-3М | СКО, не более – 0,02 $^\circ\text{C}$ |
| 15 Термостат жидкостный типа «ТЕРМОТЕСТ-5» | Диапазон воспроизводимых температур – от минус 70 до плюс 30 $^\circ\text{C}$. СКО, не более – 0,01 $^\circ\text{C}$ |
| 16 Термостат жидкостный типа «ТЕРМОТЕСТ-100-07» | Диапазон воспроизводимых температур – от минус 30 до плюс 100 $^\circ\text{C}$. СКО, не более – 0,02 $^\circ\text{C}$ (для диапазона от минус 20 $^\circ\text{C}$ до плюс 90 $^\circ\text{C}$); – 0,04 $^\circ\text{C}$ (для диапазонов от минус 30 до минус 20 $^\circ\text{C}$, от плюс 90 $^\circ\text{C}$ до плюс 100 $^\circ\text{C}$) |
| 17 Термостат жидкостный типа «ТЕРМОТЕСТ-300» | Диапазон воспроизводимых температур – от плюс 100 до плюс 300 $^\circ\text{C}$. СКО, не более – 0,02 $^\circ\text{C}$. |
| 18 Персональный компьютер | Минимальное аппаратное обеспечение: процессор 486, видеоадаптер VGA 800x640, 256 цветов, наличие сводного СОМ-порта, 10 Мбайт свободного пространства на жестком диске; ПО: операционная система Microsoft Windows 2000/XP/2003/2010, Vista7/8/10 |
| 19 HART-модем | модель VIATOR для настройки ТС-ХТ |
| 20 Конфигуратор USB-UART | для настройки ИП, ТС.ИП, ИП.МП, ТС.МП |
| 21 Преобразователь интерфейса USB-RS-485 | для настройки ИП.МБ, ТС.МБ и измерения температуры Тизм. |

Инв. № подл. | Подп. и дата | Взам. инв. № | Инв. № дубл. | Подп. и дата подл.

Окончание таблицы 3.8

| Наименование и тип | Технические характеристики, ГОСТ (ТУ) |
|-------------------------------|---|
| 22 Программа «Термоприбор-2М» | для настройки ИП, ТС.ИП, ИП.МП, ТС.МП, ИП.МБ, ТС.МБ и измерений температуры Тизм. |
| 23 Программа «Т32.exe» | для настройки ИП.ХТ-W, ТС.ХТ и измерений температуры Тизм. |
| 24 Программа «HARTconfig» | для настройки ИП.ХТ-Э1, ТС.ХТ-Э1 и измерений температуры Тизм. |
| 25 Программа «FieldMate» | для настройки ИП.ХТ-Y, ТС.ХТ-Y и измерений температуры Тизм |
| 26 Программа «PReset» | для настройки ИП.ХТ-PR, ТС.ХТ-PR и измерений температуры Тизм. |
| 27 Инструмент измерительный | погрешность измерений, %, не более – $\pm 0,5$ |

Примечания

1 Допускается использовать другие средства измерений и оборудование с техническими и метрологическими характеристиками не хуже, чем у указанных в таблице 3.8 настоящего РЭ.

2 Все средства измерений должны быть прокалиброваны в соответствии с РД РСК 02-2014 или поверены в соответствии с приказом Минпромторга РФ от 31.07.2020 г. № 2510, а испытательное оборудование – аттестовано в соответствии с ГОСТ 8.568.

3.5.4.2.2 При проведении периодической калибровки ТСМУ 011, ТСПУ 011 применяют средства калибровки, указанные в таблицах 3.8, 3.9 настоящего РЭ.

Таблица 3.9 – Средства калибровки, применяемые при периодической калибровке ТСМУ 011, ТСПУ 011

| Наименование и тип | Технические характеристики, ГОСТ (ТУ) |
|---|---|
| Калибратор-измеритель унифицированных сигналов ИКСУ-260Ех | Диапазон измеряемого электрического сопротивления – от 0 до 320 Ом, предел допускаемой основной абсолютной погрешности в рабочих условиях – $\pm 0,01$ Ом; диапазон измеряемого выходного токового сигнала – от 0 до 25 мА, предел допускаемой основной абсолютной погрешности в рабочих условиях – $\pm 0,001$ мА |

Примечания

1 Допускается использовать другие средства калибровки и оборудование с техническими и метрологическими характеристиками не хуже, чем у указанных в таблице 3.9 настоящего РЭ.

2 Все средства измерений должны быть прокалиброваны в соответствии с РД РСК 02-2014 или поверены в соответствии с приказом Минпромторга РФ от 31.07.2020 г. № 2510.

3.5.5 Условия калибровки

3.5.5.1 Первичную калибровку и проверку основной погрешности демонтированных измерительных преобразователей калибруемых ТСМУ 011, ТСПУ 011 проводят в нормальных климатических условиях.

Нормальные климатические условия характеризуются следующими условиями:

- температура окружающего воздуха – от 15 до 25 °С;
- относительная влажность – от 30 до 80 %;
- атмосферное давление – от 84 до 106,7 кПа;
- вибрация, магнитные поля (кроме земного), влияющие на работу ТСМУ 011, ТСПУ 011 и измерительных преобразователей, отсутствуют.

3.5.5.2 Средства калибровки подготавливают к работе в соответствии с требованиями эксплуатационной документации на них.

3.5.5.3 При калибровке ТСМУ 011, ТСПУ 011 и измерительных преобразователей соблюдают ПТЭЭП, ПОТ и требования, установленные ГОСТ 12.2.007.0.

Изм. № подл. Подп. и дата. Взам. инв. № Инв. № дубл. Подп. и дата.

| | | | | | | |
|------|------|-----------------|-------|----------|-------------------|------------|
| 14 | | РГАЖ 5 2/2-2022 | | 18.05.22 | ВБАЛ 2.821.011 РЭ | Лист 89 |
| Изм. | Лист | № докум. | Подп. | Дата | | |

3.5.6 Первичная калибровка ТСМУ 011, ТСПУ 011

Первичную калибровку проводят по методике поверки, изложенной в п. 3.4.4 настоящего РЭ.

3.5.7 Калибровка ТСМУ 011, ТСПУ 011 без демонтажа с объекта измерений

3.5.7.1 При калибровке ТСМУ 011, ТСПУ 011 без демонтажа с объекта измерений обеспечивают соблюдение всех требований и параметров, указанных в разделах 1.5, 1.6 настоящего РЭ.

3.5.7.2 Внешний осмотр

3.5.7.2.1 При внешнем осмотре обращают внимание на:

- наличие на доступных для внешнего осмотра частях ТСМУ 011, ТСПУ 011 трещин и других механических повреждений, которые могут оказать влияние на работоспособность ТСМУ 011, ТСПУ 011;

- надежность подключения жилы заземления кабеля потребителя к устройству внешнего заземления, отсутствие ржавчины на болтах и гайках устройства внешнего заземления;

- надежность крепления кабеля потребителя в кабельном вводе головки ТСМУ 011, ТСПУ 011.

ТСМУ 011, ТСПУ 011 не должны иметь трещин и других механических повреждений, которые могут оказать влияние на работоспособность ТСМУ 011, ТСПУ 011.

Жила заземления кабеля потребителя должна быть надежно подключена к устройству внешнего или внутреннего заземления ТСМУ 011, ТСПУ 011, на болтах и гайках устройства внешнего заземления не должно быть ржавчины. Кабель потребителя должен быть надежно закреплен в кабельном вводе головки ТСМУ 011, ТСПУ 011.

3.5.7.2.2 Отключают ТСМУ 011, ТСПУ 011 от источника питания. Снимают крышку головки ТСМУ 011, ТСПУ 011 и проводят внешний осмотр внутренней полости головки.

При осмотре обращают внимание на:

- отсутствие коррозии или ее следов на токоведущих частях измерительных цепей ТСМУ 011, ТСПУ 011;

- отсутствие на поверхностях и в объеме герметизирующей заливки нормирующих преобразователей сколов и растрескиваний, нарушающих герметичность заливки;

- отсутствие у ТСМУ 011.ИНД, ТСПУ 011.ИНД на поверхности ЖКИ, СДИ или СДИр механических повреждений, влияющих на их работоспособность;

- отсутствие влаги или ее следов во внутренней полости головки.

На токоведущих частях измерительных цепей ТСМУ 011, ТСПУ 011 не должно быть коррозии или ее следов. На поверхностях и в объеме герметизирующей заливки измерительных преобразователей не должно быть сколов и растрескиваний, нарушающих герметичность заливки и влияющих на работоспособность измерительных преобразователей. На поверхности ЖКИ, СДИр или ИП.ИНД, ИП.МП.ИНД не должно быть механических повреждений, влияющих на их работоспособность. Во внутреннем объеме головки не должно быть влаги или ее следов.

3.5.7.3 Проверку отсутствия замыкания измерительных цепей рабочего и резервных ЧЭ на корпус проводят с помощью цифрового тестера или вольтметра (далее – цифровой вольтметр). Проверку проводят на отключенных от источника питания ТСМУ 011, ТСПУ 011.

ВНИМАНИЕ! ВО ВЗРЫВООПАСНЫХ ЗОНАХ ПРОВЕРКУ ОТСУТСТВИЯ ЗАМЫКАНИЯ ИЗМЕРИТЕЛЬНЫХ ЦЕПЕЙ НА КОРПУС ПРОВОДЯТ С ПОМОЩЬЮ КАЛИБРАТОРА-ИЗМЕРИТЕЛЯ УНИФИЦИРОВАННЫХ СИГНАЛОВ ИКСУ-260Ех (ДАЛЕЕ – КАЛИБРАТОР-ИЗМЕРИТЕЛЬ).

Проверку проводят по методике п. П.2.2 приложения П настоящего РЭ.

Замыкания между измерительными цепями рабочего и резервных ЧЭ и корпусом ТСМУ 011, ТСПУ 011 не должно быть.

3.5.7.4 Проверку электрического сопротивления измерительных цепей ТСМУ 011, ТСПУ 011 проводят с помощью цифрового тестера или вольтметра (далее – цифровой вольт-

Ивл.№ подл.
Подп. и дата
Взам. инв. №
Ивл. № дубл.
Подп. и дата

| | | | | | | |
|------|------|-----------------|-------|----------|-------------------|------|
| 14 | | РГАЖ 5 2/2-2022 | | 18.05.22 | ВБАЛ 2.821.011 РЭ | Лист |
| Изм. | Лист | № докум. | Подп. | Дата | | 90 |

метр). Рекомендуемая погрешность измерения электрического сопротивления измерительных цепей ЧЭ при проведении проверки – не более $\pm 0,1$ Ом.

ВНИМАНИЕ! ВО ВЗРЫВООПАСНЫХ ЗОНАХ ПРОВЕРКУ ЭЛЕКТРИЧЕСКОГО СОПРОТИВЛЕНИЯ ИЗМЕРИТЕЛЬНЫХ ЦЕПЕЙ ТП ПРОВОДЯТ С ПОМОЩЬЮ КАЛИБРАТОРА-ИЗМЕРИТЕЛЯ УНИФИЦИРОВАННЫХ СИГНАЛОВ ТИПА ИКСУ-260Ех.

Проверку проводят на отключенных от источника питания ТСМУ 011, ТСПУ 011.

Проверку проводят по методике п. П.2.3 приложения П настоящего РЭ.

Значения электрического сопротивления измерительных цепей должны находиться в пределах, указанных в таблице 3.10 настоящего РЭ.

Таблица 3.10 – Электрическое сопротивление измерительных цепей ЧЭ

| Условное обозначение НСХ преобразования ЧЭ | Обозначение измерительных цепей ЧЭ | Сопротивление измерительных цепей R _{чэ} , Ом |
|--|---|--|
| 50М, 50П | R ₁₂ , R ₁₄ , R ₂₃ , R ₃₄ | от 35,0 до 82,0 |
| 100М, 100П, Pt100 | R ₁₂ , R ₁₄ , R ₂₃ , R ₃₄ | от 70,0 до 164,0 |
| Pt500 | R ₁₂ , R ₁₄ , R ₂₃ , R ₃₄ | от 350,0 до 820,0 |
| Pt1000 | R ₁₂ , R ₁₄ , R ₂₃ , R ₃₄ | от 700,0 до 1640,0 |
| 2000М | R ₁₂ , R ₁₄ , R ₂₃ , R ₃₄ | от 1400 до 3280 |
| 50М, 50П, 100М, 100П, Pt100, Pt500, Pt1000 | R ₁₃ , R ₂₄ | от 0,1 до 4,0 |

3.5.7.5 Проверку разности значений электрических сопротивлений ЧЭ, установленных в ТСМУ 011, ТСПУ 011, проводят по методике п. П.2.2 приложения П настоящего РЭ.

Разности значений электрических сопротивлений для рабочего и резервных ЧЭ не должны превышать:

- $\pm 0,5$ Ом – для ЧЭ с условным обозначением НСХ преобразования 50М, 50П, 100М, 100П, Pt100;

- $\pm 1,0$ Ом – для ЧЭ с условным обозначением НСХ преобразования Pt500;

- $\pm 2,0$ Ом – для ЧЭ с условным обозначением НСХ преобразования Pt1000.

3.5.7.6 Проверка основной погрешности измерительных преобразователей

3.5.7.6.1 Проверку основной погрешности проводят только для демонтированных из ТСМУ 011, ТСПУ 011 измерительных преобразователей.

Демонтаж измерительных преобразователей проводят по методике приложения Н настоящего РЭ.

3.5.7.6.2 Проверку основной погрешности измерительных преобразователей проводят только после их предварительной настройки. Настройку измерительных преобразователей проводят по методике приложения Р настоящего РЭ.

3.5.7.6.3 Проверку основной погрешности измерительных преобразователей проводят:

- в трех точках интервала измерений температуры (в начале, в середине и в конце интервала) – для ТСМУ 011, ТСПУ 011 с интервалом измерений не более 50 °С;

- не менее чем в четырех равноотстоящих друг от друга точках интервала измерений температуры – для ТСМУ 011, ТСПУ 011 с интервалом измерений более 50 °С.

Для наиболее используемых диапазонов измерений значения температуры, при которых проводится проверка основной погрешности измерительных преобразователей и соответствующие этим значениям температуры электрические сопротивления ЧЭ ТСМУ 011, ТСПУ 011, приведены в таблице 3.11 настоящего РЭ для НСХ преобразования 50М, 100М, 50П, 100П, Pt100.

Схемы подключения измерительных преобразователей при проверке основной погрешности приведены на рисунках приложения П настоящего РЭ.

Процедуры измерений и расчетов при проверке основной погрешности изложены в приложении П настоящего РЭ.

Изм. № подл. Подп. и дата. Взам. инв. № Инв. № дубл. Подп. и дата подл.

Таблица 3.11 – Температурные точки T, °С, проверки основной погрешности и соответствующие температурным точкам T электрические сопротивления ЧЭ с условным обозначением НСХ преобразования 50М, 100М, 50П, 100П, Pt100

| T, °С | -50 | -25 | 0 | 25 | 50 | 100 | 150 |
|-------|---------------------------------|--------|--------|---------|---------|---------|---------|
| НСХ | Электрическое сопротивление, Ом | | | | | | |
| 50М | 39,228 | 44,635 | 50,000 | 55,350 | 60,700 | 71,400 | 82,100 |
| 100М | 78,455 | 89,270 | 100,00 | 110,70 | 121,400 | 142,800 | 164,200 |
| 50П | 40,000 | 45,020 | 50,000 | 54,943 | 59,850 | 69,553 | 79,110 |
| 100П | 80,001 | 90,040 | 100,00 | 109,886 | 119,699 | 139,106 | 158,220 |
| Pt100 | 80,314 | 90,193 | 100,00 | 109,735 | 119,397 | 138,507 | 157,325 |

Примечание – Для температурных точек T, отличных от указанных в таблице 3.11 настоящего РЭ, и ЧЭ с другими НСХ преобразования расчет значений электрических сопротивлений, соответствующих таким температурным точкам и НСХ преобразования, проводят по формулам п. 5.2 ГОСТ 6651.

Основные приведенные погрешности $\sigma_{\text{ток.}}$, $\sigma_{\text{изм.}}$, $\sigma_{\text{инд.}}$ в каждой проверяемой температурной точке T не должны превышать значений основных допустимых погрешностей, указанных на этикетках измерительных преобразователей.

3.5.7.6.4 Результаты проверки основной погрешности измерительных преобразователей оформляют записью в паспортах ТСМУ 011, ТСПУ 011, из которых были демонтированы измерительные преобразователи, в разделе «Особые отметки».

3.5.7.6.5 Измерительные преобразователи, не удовлетворяющие требованиям п. 3.5.7.6.3 настоящего РЭ, подлежат повторной настройке и повторной проверке основной погрешности.

Если при повторной проверке основной погрешности измерительные преобразователи не удовлетворяют требованиям п. 3.4.5.7.6.3 настоящего РЭ, то такие измерительные преобразователи к дальнейшему применению не допускают.

3.5.8 Оформление результатов калибровки

3.5.8.1 Результаты калибровки оформляют нанесением клейма в паспортах ТС и (или) выдачей сертификата.

3.5.8.2 ТСМУ 011, ТСПУ 011, представленные на первичную калибровку и не удовлетворяющие требованиям п. 3.5.6.2 настоящего РЭ, подлежат настройке по методике приложения С настоящего РЭ и повторной калибровке.

В случае невозможности настройки ТСМУ 011, ТСПУ 011 к дальнейшему применению не допускают.

3.5.8.3 ТСМ 011, ТСП 011, представленные на первичную калибровку и не удовлетворяющие требованиям ГОСТ 8.461, к дальнейшему применению не допускают.

4 ТЕКУЩИЙ РЕМОНТ

4.1 Общие указания

Текущий ремонт проводят только в части замены ЧЭ, ИП-ТС, СДИр, ЖКИ, а также съемных деталей ТС.

При замене съемных деталей не допускается устанавливать в ТС съемные детали других изготовителей.

4.2 Меры безопасности

4.2.1 Текущий ремонт выполняют в строгом соответствии с требованиями ГОСТ 31610.19-2014 (IEC 60079-19:2011) и главой 3.4 «Электроустановки во взрывоопасных зонах» ПТЭЭП.

4.2.2 Ремонт ТСМУ 011, ТСПУ 011 в части замены вышедших из строя ИП-ТС, ЖКИ, СДИр или ЧЭ проводят в строгом соответствии с порядком работ, оговоренным в приложении Н настоящего РЭ.

4.2.3 После ремонта у ТС-Exd, ТС-Exdi проверяют параметры взрывозащиты на соответствие требованиям чертежей средств взрывозащиты (см. рисунки 1.3-1.10 настоящего РЭ).

Ивл.№ подл. Подп. и дата Взам. инв. № Инв. № дубл. Подп. и дата

| | | | | | |
|-------------|------|-----------------|----------|-------------------|------|
| Ивл.№ подл. | 14 | РГАЖ 5 2/2-2022 | 18.05.22 | ВБАЛ 2.821.011 РЭ | Лист |
| Изм. | Лист | № докум. | Подп. | Дата | 92 |

Отступления не допускаются.

4.2.4. ТС с истекшим гарантийным сроком эксплуатации и не подлежащие ремонту демонтируют с объекта измерений и возвращают на предприятие-изготовитель для замены и анализа причин их выхода из строя.

5 ХРАНЕНИЕ

5.1 Хранение ТС должно осуществляться в соответствии с правилами хранения изделий климатического исполнения О1 по ГОСТ 15150.

5.2 При хранении коробки или ящики с упакованными в них ТС должны быть защищены от механических повреждений и прямого воздействия атмосферных осадков.

5.3 При длительном хранении (до 3 лет) в упаковке поставщика или в составе объекта измерений ТС должны храниться при температуре от минус 60 до плюс 70 °С в соответствии с условиями хранения 5 по ГОСТ 15150.

Допускается увеличение срока хранения с соответствующим уменьшением срока эксплуатации.

6 ТРАНСПОРТИРОВАНИЕ

6.1 ТС в транспортной таре могут транспортироваться при температуре от минус 60 до плюс 70 °С и относительной влажности до 100 % при температуре 40 °С железнодорожным, автомобильным, водным, воздушным транспортом (за исключением негерметизированных отсеков самолётов) на любое расстояние без ограничения скорости и высоты.

6.2 Допускается транспортирование ТС в составе объекта измерений со скоростями, предусмотренными для транспортирования данного объекта.

| | | | | |
|-------------------|--------------|-----------------|--------------|--------------------|
| Ивв.№ подл. | Подп. и дата | Взам. инв. № | Ивв. № дубл. | Подп. и дата подл. |
| 14 | | РГАЖ 5 2/2-2022 | | 18.05.22 |
| Изм. | Лист | № докум. | Подп. | Дата |
| | | | | |
| ВБАЛ 2.821.011 РЭ | | | | Лист |
| | | | | 93 |

Приложение А
(справочное)

Перечень ссылочных документов

Таблица А.1 – Перечень ссылочных документов

| Обозначение документа | Наименование документа | Номер пункта РЭ |
|--------------------------------------|--|--|
| ТР ТС 012/2011 | О безопасности оборудования для работы во взрывоопасных средах | 1.2.3.13, 1.5.3.3, 2.3.1.5 |
| ГОСТ 8.461-2009 | ГСИ. Термопреобразователи сопротивления из платины, меди и никеля. Методика поверки | 3.4.3, 3.5.3, 3.5.7.6.3, 3.5.8.3 |
| ГОСТ 8.568-2017 | ГСИ. Аттестация испытательного оборудования. Основные положения | 1.7.1, 3.4.4.3.1, 3.5.4.2.1 |
| ГОСТ 12.2.007.0-75 | ССБТ. Изделия электротехнические. Общие требования безопасности | 2.2.1.5, 3.4.4.4.3, 3.5.5.3, приложение Р |
| ГОСТ 26.011-80 | Средства измерений и автоматизации. Сигналы тока и напряжения электрические непрерывные входные и выходные | 1.2.2.12 |
| ГОСТ 6651-2009 | ГСИ. Термопреобразователи сопротивления из платины, меди и никеля. Общие технические требования и методы испытаний | 1.2.1.2-1.2.1.4, 1.2.1.7, 1.2.2.9, 3.4.4.5.2, 3.5.7.6.3, приложения Б, Д, Е, И-Л, Р |
| ГОСТ 14254-2015 | Степени защиты, обеспечиваемые оболочками. (Код IP) | 1.2.3.14, 1.5.1.2, 1.5.2.4 |
| ГОСТ 15150-69 | Машины, приборы и другие технические изделия. Исполнения для различных климатических районов. Категории, условия эксплуатации, хранения и транспортирования в части воздействия климатических факторов внешней среды | 5.1, 5.3 |
| ГОСТ 21130-75 | Изделия электротехнические. Зажимы заземляющие и знаки заземления. Конструкция и размеры | 1.5.1.10, 1.5.2.9, 2.2.1.6 |
| ГОСТ 23170-78 | Упаковка изделий для машиностроения | 1.9.4 |
| ГОСТ 30804.4.2-2013 | Совместимость технических средств электромагнитная. Устойчивость к электростатическим разрядам. Требования и методы испытаний | 1.1.8 |
| ГОСТ 30804.4.3-2013 | Совместимость технических средств электромагнитная. Устойчивость к радиочастотному электромагнитному полю. Требования и методы испытаний | 1.1.8 |
| ГОСТ 30804.4.4-2013 | Совместимость технических средств электромагнитная. Устойчивость к наносекундным импульсным помехам. Требования и методы испытаний | 1.1.8 |
| ГОСТ 31610.0-2014 (IEC 60079-0:2011) | Взрывоопасные среды. Часть 0. Оборудование. Общие требования | 1.1.6, 1.2.3.6, 1.2.3.9, 1.5.1.2, 1.5.1.6, 1.5.1.9, 1.5.2.3, 1.5.2.6, 1.5.2.8, 1.5.2.11, 1.5.3.3 |

Изм. № подл. Подп. и дата
Взам. инв. № Инв. № дубл. Подп. и дата

Окончание таблицы А.1

| Обозначение документа | Наименование документа | Номер пункта РЭ |
|--|---|---|
| ГОСТ 31610.11-2014 (IEC 60079-11:2011) | Взрывоопасные среды. Часть 11. Оборудование с видом взрывозащиты «искробезопасная электрическая цепь «i» | Введение, 1.5.2.1, 1.5.2.3, 1.5.2.6, 1.5.3.1 |
| ГОСТ 31610.19-2014 (IEC 60079-19:2010) | Взрывоопасные среды. Часть 19. Ремонт, проверка и восстановление электрооборудования | 2.3.1.7, 3.2, 3.3, 4.2.1 |
| ГОСТ Р 50648-94 | Совместимость технических средств электромагнитная. Устойчивость к магнитным полям промышленной частоты. Технические требования и методы испытаний | 1.1.8 |
| ГОСТ Р 50649-94 | Совместимость технических средств электромагнитная. Устойчивость к импульсным магнитным полям. Технические требования и методы испытаний | 1.1.8 |
| ГОСТ Р 51317.4.5-99 | Совместимость технических средств электромагнитная. Устойчивость к микросекундным импульсным помехам большой энергии. Требования и методы испытаний | 1.1.8 |
| ГОСТ Р 51317.4.6-99 | Совместимость технических средств электромагнитная. Устойчивость к кондуктивным помехам, наведенным радиочастотными и электромагнитными полями. Требования и методы испытаний | 1.1.8 |
| ГОСТ Р 52931-2008 | Приборы контроля и регулирования технологических процессов. Общие технические условия | 1.1.8, 2.2.1.3 |
| ГОСТ IEC 60079-1-2011 | Взрывоопасные среды. Часть 1. Оборудование с видом взрывозащиты «взрывонепроницаемые оболочки «d»» | Введение, 1.5.1.1, 1.5.1.3, 1.5.3.1 |
| ПТЭЭП | Правила технической эксплуатации электроустановок потребителей | 1.1.6, 1.6.3, 2.2.1.4, 2.2.4.3, 2.2.4.11, 2.3.1.1, 2.3.1.2, 2.3.1.7, 3.2, 3.3, 3.4.4.4.3, 4.2.1, приложение Р |
| ПОТЭУ | Правила по охране труда при эксплуатации электроустановок (утверждены Приказом Министерства труда и социальной защиты РФ от 15 декабря 2020 г. № 903н) | 1.6.3, 2.2.1.4, 2.2.4.3, 2.3.1.2, 3.2, 3.4.4.4.3, приложение Р |
| Приказ Минпромторга России от 31.07.2020 г. № 2510 | Об утверждении порядка проведения поверки средств измерений, требований к знаку поверки и содержанию свидетельства о поверке | 1.7.1, 3.5.4.2.1, 3.5.4.2.2 |
| РД РСК 002-2014 | Порядок организации деятельности Российской системы калибровки | 1.7.1, 3.5.4.2.1, 3.5.4.2.2, 3.5.1 |
| ПУЭ | Правила устройства электроустановок | 1.1.6, 1.6.3, 1.6.10, 2.2.4.3, 2.3.1.2 |
| МИ 2273-93 | ГСИ. Области использования средств измерений, подлежащих поверке | 3.4.1 |
| MSK-64 | Шкала сейсмической интенсивности | 1.2.3.15 |

Инв.№ подл. Подп. и дата Изм. № дубл. Подп. и дата Взам. инв. № Инв. № дубл. Подп. и дата

| | | | | | |
|------|-----------------|----------|-------------------|------|------|
| 14 | РГАЖ 5 2/2-2022 | 18.05.22 | ВБАЛ 2.821.011 РЭ | | Лист |
| Изм. | Лист | № докум. | Подп. | Дата | 95 |

Приложение Б
(справочное)

Примеры записи при заказе

Б.1 Пример записи при заказе ТСМ 011, ТСП 011

Термопреобразователь сопротивления взрывозащищённый с видом взрывозащиты «Взрывонепроницаемая оболочка» ТСМ 011 с НСХ преобразования 100М класса В по ГОСТ 6651, с 2-мя ЧЭ, с 4-хпроводной схемой соединения внутренних проводов с клеммной колодкой, с длиной соединительного кабеля 5000 мм и с оболочкой соединительного кабеля на основе гибкого рукава (сильфона) в оплетке, для установки на трубу Ø1420 мм, с корпусом типа «К1» наземного исполнения, с головкой типа «Г6», с кабельным вводом типа «КВ5» с заземлением брони кабеля внутри кабельного ввода, с комплектом монтажных частей, с видом метрологической приёмки «Калибровка», с термочехлом ЧСТЭ-Корда-200-550/550/160 РГАЖ 4.168.025:

ТСМ 011 -Exd -100М -В -2 -4 -5000/С -1420 -П -К1/Г6 -КВ5(D9-17/d6-12) -К -К

1 2 3 4 5 6 7 7а 8 9 10 10а 10б 11 12

в комплекте с термочехлом ЧСТЭ-Корда-200-550/550/160 РГАЖ 4.168.025

13

14

Расшифровка кодов в обозначении при заказе приведена ниже:

- 1 Модель (исполнение):
- см. таблицу В.1 приложения В настоящего РЭ
- 2 Исполнение по взрывозащищенности:
- Exd – взрывозащищенный с видом взрывозащиты «взрывонепроницаемая оболочка»;
- Exi – взрывозащищенный с видом взрывозащиты «искробезопасная электрическая цепь «i»»;
- Exdi – взрывозащищенный с совмещенными видами взрывозащиты «взрывонепроницаемая оболочка» и «искробезопасная электрическая цепь «i»»
- 3 НСХ преобразования по ГОСТ 6651:
- см. таблицу В.1 настоящего РЭ
- 4 Класс по ГОСТ 6651:
- А, В, С
- 5 Количество ЧЭ:
- 2 – 2 шт. (один – рабочий, второй – резервный) (базовый вариант);
- 3 – 3 шт. (один – рабочий, второй и третий – резервные);
- 1 – 1 шт. (только для ЧЭ с НСХ 2000М)
- 6 Схема соединения внутренних проводников с ЧЭ:
- 4 – 4-хпроводная
- 7 Стандартная длина соединительного кабеля Lк., мм:
- см. таблицы 1.10, 1.11 настоящего РЭ

Изм. № подл. Подп. и дата. Взам. инв. № Инв. № дубл. Подп. и дата

| | | | | | | |
|------|------|-----------------|-------|----------|-------------------|------|
| Изм. | Лист | № докум. | Подп. | Дата | ВБАЛ 2.821.011 РЭ | Лист |
| 14 | | РГАЖ 5 2/2-2022 | | 18.05.22 | | 96 |

- 7а Материал оболочки соединительного кабеля:
- позиция не заполняется – для ТСМ(П) 011 с оболочкой соединительного кабеля на основе нержавеющей трубы и металлорукава с полихлорвиниловой изоляцией МРПИ 10;
 - /С – для ТСМ(П) 011 с оболочкой соединительного кабеля на основе гибкого рукава (сильфона) из нержавеющей стали в оплетке из нержавеющей проволоки
- 8 Диаметр поверхности, на которую устанавливается ТСМ(П) 011:
- см. п. 1.2.3.17 настоящего РЭ
- 9 Исполнение корпуса:
- П – подземное;
 - Н – наземное
- 10 Тип корпуса/тип головки:
- см. таблицу В.1 приложения В настоящего РЭ
- 10а Диаметр уплотнительных резиновых колец для кабельного ввода типа «К» (базовый вариант, см. таблицу 1.9 и рисунок 1.9 настоящего РЭ):
- позиция не заполняется – для стандартного набора уплотнительных резиновых колец (с маркировкой на кольцах «7-9», «9-11», «11-13», см. таблицу 1.9 и рисунок 1.9 настоящего РЭ);
 - позиция заполняется – для нестандартного набора уплотнительных резиновых колец (см. таблицу 1.9 и рисунок 1.9 настоящего РЭ). Нестандартный набор уплотнительных резиновых колец при этом указывается в скобках, например, «...-К1/Г6(13 – 16)-...»
- 10б Тип кабельного ввода:
- позиция не заполняется – для кабельного ввода типа «К» (базовый вариант, см. таблицу 1.9 и рисунок 1.9 настоящего РЭ);
 - позиция заполняется – для кабельных вводов типов «К», «КВ5», «КМР16Г», «КМР22Г», «КМР25Г», «КМР12Р/Ni», «КМР15Р», «КМР15Р/Ni», «КМР20Р», «КМР20Р/Ni», «КМР25Р», «КМР32Р», «КМР15Р/КВ5», «КМР20Р/КВ5», «КМР25Р/КВ5», «КМР32Р/КВ5» (см. таблицу 1.9 и таблицы В.10-В.13 приложения В настоящего РЭ)
- 11 Комплект монтажных частей:
- К – с комплектом монтажных частей;
 - О – без комплекта монтажных частей
- 12 Вид метрологической приемки:
- К – калибровка;
 - П – поверка
- 13 Термочехол (только для ТСМ(П) 011 наземного исполнения или подземного исполнения для установки в технологических колодцах):
- позиция не заполняется – а) при использовании потребителем при теплоизоляции ТСМ(П) 011 штатной теплоизоляции наземного трубопровода; б) при заказе потребителем ТСМ(П) 011 наземного исполнения с корпусом типа «К2», в состав КМЧ которого входит теплоизоляционный материал;
 - в комплекте с термочехлом ЧСТЭ-Корда-200-550/550/160 РГАЖ 4.168.025 – термочехол на основе базальтового волокна (максимальная температура применения T_{макс.} = 150 °С);

| | | | | |
|------|------|-----------------|-------|----------|
| Изм. | Лист | № докум. | Подп. | Дата |
| 14 | | РГАЖ 5 2/2-2022 | | 18.05.22 |

| | | | | | | |
|------|------|----------|-------|------|-------------------|------|
| Изм. | Лист | № докум. | Подп. | Дата | ВБАЛ 2.821.011 РЭ | Лист |
| | | | | | | 97 |

- в комплекте с термочехлом ЧСТЭ-Корда-200-550/550/160-Р/К1 РГАЖ 4.168.025 – термо-
чехол на основе энергофлекса (максимальная температура
применения T_{макс.} = 90 °С, для применения при установке
ТСМ(П) 011 с корпусом типа «К1» в технологических колодцах)

- 14 Диапазон температуры окружающей среды:
- позиция не заполняется – от -60 до +80 °С,
- (-65 °С) – от -65 до +80 °С (только по заказу)

**Б.2 Пример записи при заказе ТСМ(П)У 011. 16 - ТСМ(П)У 011.27,
ТСМ(П)У 011.116 - ТСМ(П)У 011.127, ТСМ(П)У 011.116ИНД - ТСМ(П)У 011.127ИНД**

Термопреобразователь сопротивления взрывозащищённый с видом взрывозащиты «взрывонепроницаемая оболочка» ТСМУ 011.116ИНД, с СДИ для работы в диапазоне температуры окружающей среды от -60 до +80 °С, с выходным токовым сигналом 4-20 мА, с диапазоном измерений температуры от -50 до +50 °С, с основной приведенной погрешностью ±0,5 %, с основной приведенной погрешностью индикации ±0,6 %, с 2-мя ЧЭ, с 2-хпро-водной схемой подключения к линии потребителя, с длиной соединительного кабеля 5000 мм и с оболочкой соединительного кабеля на основе гибкого рукава (сильфона) в оплетке, для установки на трубу Ø1420 мм, с корпусом типа «К1» подземного исполнения для установки в технологическом колодце, с головкой типа «Г7», с кабельным вводом типа «КВ5» с заземлением брони кабеля внутри кабельного ввода, с комплектом монтажных частей, в комплекте с УЗИП ТЕРМ 002, с видом метрологической приёмки «Калибровка», с термочехлом ЧСТЭ-Корда-200-550/550/160-Р/К1 РГАЖ 4.168.025:

ТСМУ 011.116ИНД -Exd -4/20 -(-50/50) -0,5/0,6 -2 -5000/С -1420 -П -К1/Г7 - КВ5(D9-17/d6-12)

1 2 3 4 5 6 7 7a 8 9 10 10a 10б

-К -К в комплекте с УЗИП ТЕРМ 002-Exd (-60 °С) в комплекте с термочехлом

11 12 13 14

ЧСТЭ-Корда-200-550/550/160-Р/К1 РГАЖ 4.168.025

15

Расшифровка кодов в обозначении при заказе приведена ниже:

- 1 Модель (исполнение):
- см. таблицы В.2, В.3 приложения В настоящего РЭ – для ТСМ(П)У 011;
- см. таблицу В.7 приложения В настоящего РЭ – для ТСМ(П)У 011.ИНД
- 2 Исполнение по взрывозащищенности:
- Exd – взрывозащищенный с видом взрывозащиты «взрывонепроницаемые оболочки “d”»;
- Exi – взрывозащищенный с видом взрывозащиты «искробезопасная электрическая цепь «i»»;
- Exdi – взрывозащищенный с совмещенными видами взрывозащиты «взрывонепроницаемые оболочки “d”» и «искробезопасная электрическая цепь «i»»
(см. таблицы В.2, В.3, В.7 приложения В настоящего РЭ)
- 3 Выходной токовый сигнал:
- 4/20 – 4-20 мА
- 4 Диапазон измерений температуры, °С:
- см. таблицы В.2, В.3, В.7 приложения В настоящего РЭ
- 5 Основная приведенная погрешность, %, или основная приведенная погрешность, %/ основная приведенная погрешность индикации, %:

Изм. № подл. Подп. и дата. Взам. инв. № Инв. № дубл. Подп. и дата

| | | | | | | |
|------|------|-----------------|-------|----------|-------------------|------|
| Изм. | Лист | № докум. | Подп. | Дата | ВБАЛ 2.821.011 РЭ | Лист |
| 14 | | РГАЖ 5 2/2-2022 | | 18.05.22 | | 98 |

- 0,5 – ±0,5 %;
 - 1,0 – ±1,0 %;
 - 0,5/0,6 – ±0,5% (по выходному токовому сигналу) и ±0,6% (по индикации выходного сигнала);
 - 1,0/1,1 – ±1,0% (по выходному токовому сигналу) и ±1,1% (по индикации выходного сигнала)
- 5 Количество ЧЭ:
- 2 – 2 шт. (один – рабочий, второй – резервный) (базовый вариант),
 - 3 – 3 шт. (один – рабочий, второй и третий – резервные)
- 6 Схема подключения к линии потребителя:
- 2 – 2-хпроводная
- 7 Стандартная длина соединительного кабеля Lк., мм:
- см. таблицы 1.10, 1.11 настоящего РЭ
- 7а Материал оболочки соединительного кабеля:
- позиция не заполняется – для ТСМ(П)У 011 с оболочкой соединительного кабеля на основе нержавеющей трубы и металлорукава с полихлорвиниловой изоляцией МРПИ 10;
 - /С – для ТСМ(П)У 011 с оболочкой соединительного кабеля на основе гибкого рукава (сильфона) из нержавеющей стали в оплетке из нержавеющей проволоки
- 8 Диаметр поверхности, на которую устанавливается ТСМ(П)У 011:
- см. п. 1.2.3.17 настоящего РЭ
- 9 Исполнение корпуса:
- П – подземное;
 - Н – наземное
- 10 Тип корпуса/тип головки:
- см. таблицы В.2, В.3, В.7 приложения В настоящего РЭ
- 10а Диаметр уплотнительных резиновых колец для кабельного ввода типа «К» (базовый вариант, см. таблицу 1.9 и рисунок 1.9 настоящего РЭ):
- позиция не заполняется – для стандартного набора уплотнительных резиновых колец (с маркировкой на кольцах «7-9», «9-11», «11-13», см. таблицу 1.9 и рисунок 1.9 настоящего РЭ);
 - позиция заполняется – для нестандартного набора уплотнительных резиновых колец (см. таблицу 1.9 и рисунок 1.9 настоящего РЭ). Нестандартный набор уплотнительных резиновых колец при этом указывается в скобках, например, «...-К1/Г6(13 – 16)-...»
- 10б Тип кабельного ввода:
- позиция не заполняется – для кабельного ввода типа «К» (базовый вариант, см. таблицу 1.9 и рисунок 1.9 настоящего РЭ);
 - позиция заполняется – для кабельных вводов типов «К», «КВ5», «КМР16Г», «КМР22Г», «КМР25Г», «КМР12Р/Ni», «КМР15Р», «КМР15Р/Ni», «КМР20Р», «КМР20Р/Ni», «КМР25Р», «КМР32Р», «КМР15Р/КВ5», «КМР20Р/КВ5», «КМР25Р/КВ5», «КМР32Р/КВ5» (см. таблицу 1.9 и таблицы В.10-В.13 приложения В настоящего РЭ)
- 11 Комплект монтажных частей:
- К – с комплектом монтажных частей;
 - О – без комплекта монтажных частей

| | |
|--------------|--------------------|
| Инд. № подл. | Подп. и дата подл. |
| Взам. инв. № | Инд. № дубл. |
| Подп. и дата | |

| | | | | | | | |
|------|------|----------|-------|------|----------|-------------------|------|
| Изм. | Лист | № докум. | Подп. | Дата | 18.05.22 | ВБАЛ 2.821.011 РЭ | Лист |
| | | | | | | | 99 |

12 Вид метрологической приемки:

- К – калибровка;

- П – поверка

13 Комплектация УЗИП ТЕРМ 002:

- позиция не заполняется – для ТСМ(П)У 011 без УЗИП ТЕРМ 002;

- в комплекте с УЗИП ТЕРМ 002-Exd – для ТСМ(П)У 011-Exd с УЗИП ТЕРМ 002-Exd;

- в комплекте с УЗИП ТЕРМ 002-Exi – для ТСМ(П)У 011-Exi с УЗИП ТЕРМ 002-Exi;

- в комплекте с УЗИП ТЕРМ 002-Exdi – для ТСМ(П)У 011-Exdi с УЗИП ТЕРМ 002-Exdi

Примечание – Вид взрывозащиты УЗИП ТЕРМ 002 должен соответствовать виду взрывозащиты ТСМ(П)У 011, в который данный УЗИП ТЕРМ 002 устанавливается.

14 Диапазон температуры окружающей среды:

- для индикаторных ТСМ(П)У 011.ИНД:

- позиция не заполняется – от -40 до +80 °С,

- (-60 °С) – от -60 до +80 °С (только по заказу);

- (-65 °С) – от -65 до +80 °С (только для ТСМ(П)У 011.ИНД-Exd по заказу)

- для ТСМ(П)У 011-Exd:

- позиция не заполняется – от -60 до +80 °С,

- (-65 °С) – от -65 до +80 °С (только по заказу)

15 Термочехол (только для ТСМ(П)У 011 наземного исполнения или подземного исполнения для установки в технологических колодцах):

- позиция не заполняется – а) при использовании потребителем при теплоизоляции ТСМ(П)У 011 штатной теплоизоляции наземного трубопровода; б) при заказе потребителем ТСМ(П)У 011 наземного исполнения с корпусом типа «К2», в состав КМЧ которого входит теплоизоляционный материал;

- в комплекте с термочехлом ЧСТЭ-Корда-200-550/550/160 РГАЖ 4.168.025 – термочехол на основе базальтового волокна (максимальная температура применения T_{макс.} = 150 °С);

- в комплекте с термочехлом ЧСТЭ-Корда-200-550/550/160-Р/К1 РГАЖ 4.168.025 – термочехол на основе энергофлекса (максимальная температура применения T_{макс.} = 90 °С, для применения при установке ТСМ(П) 011 с корпусом типа «К1» в технологических колодцах)

Б.3 Пример записи при заказе ТСМ(П)У 011.140.МП, ТСМ(П)У 011.141.МП, ТСМ(П)У 011.140.МП.ИНД, ТСМ(П)У 011.141.МП.ИНД, ТСМ(П)У 011.150.ХТ, ТСМ(П)У 011.151.ХТ, ТСМ(П)У 011.150.ХТ.ИНД, ТСМ(П)У 011.151.ХТ.ИНД, ТСМ(П)У 011.160.МБ, ТСМ(П)У 011.161.МБ

Термопреобразователь сопротивления взрывозащищённый с видом взрывозащиты «взрывонепроницаемая оболочка» ТСПУ 011.151.ХТ-РР.ИНД-СДИр, с СДИр для работы в диапазоне температуры окружающей среды от -60 до +80 °С, с выходным токовым сигналом 4-20 мА, с диапазоном измерений температуры от -50 до +150 °С, с основной приведенной погрешностью ±0,5 %, с основной приведенной погрешностью индикации ±0,6 %, с 2-мя ЧЭ, с 2-хпроводной схемой подключения к линии потребителя, с длиной соединительного кабеля 5000 мм и с оболочкой соединительного кабеля на основе гибкого рукава (сильфона) в оплетке, для установки на трубу Ø1420 мм, с корпусом типа «К1» наземного исполнения, с головкой типа «Г7», с кабельным вводом типа «КВ5» с заземлением брони кабеля внутри кабельного ввода, с комплектом монтажных частей, в комплекте с УЗИП ТЕРМ 002, с видом

| | | | | |
|------|------|-----------------|-------|----------|
| Изм. | Лист | № докум. | Подп. | Дата |
| 14 | | РГАЖ 5 2/2-2022 | | 18.05.22 |

| | | | | |
|------|------|-----------------|-------|----------|
| Изм. | Лист | № докум. | Подп. | Дата |
| 14 | | РГАЖ 5 2/2-2022 | | 18.05.22 |

ВБАЛ 2.821.011 РЭ

| |
|------|
| Лист |
| 100 |

метрологической приёмки «Калибровка», с термочехлом ЧСТЭ-Корда-200-550/550/160 РГАЖ 4.168.025:

ТСПУ 011.151.ХТ-PR.ИНД-СДИр-Exd -4/20 -(50/150) -0,5/0,6 -2 -5000/С -1420 -П -К1/Г7

| | | | | | | | | | | | | |
|---|----|----|----|---|---|---|----|---|---|----|-----|----|
| 1 | 2 | 3 | 4 | 5 | 6 | 7 | 7a | 8 | 9 | 10 | 10a | |
| - KB5(D9-17/d6-12) -К -К в комплекте с УЗИП ТЕРМ 002-Exd (-60 °С) в комплекте с | | | | | | | | | | | | |
| 106 | 11 | 12 | 13 | | | | | | | | | 14 |

термочехлом ЧСТЭ-Корда-200-550/550/160 РГАЖ 4.168.025

15

Расшифровка кодов в обозначении при заказе приведена ниже:

- 1 Модель (исполнение):
 - см. таблицу В.4 приложения В настоящего РЭ – для ТСМ(П)У 011.МП;
 - см. таблицу В.8 приложения В настоящего РЭ – для ТСМ(П)У 011.МП.ИНД;
 - см. таблицу В.5 приложения В настоящего РЭ – для ТСМ(П)У 011.ХТ;
 - см. таблицу В.6 приложения В настоящего РЭ – для ТСМ(П)У 011.МБ;
 - см. таблицу В.9 приложения В настоящего РЭ – для ТСМ(П)У 011.ХТ.ИНД
- 2 Исполнение по взрывозащищенности:
 - Exd – взрывозащищенный с видом взрывозащиты «взрывонепроницаемые оболочки “d”»;
 - Exi – взрывозащищенный с видом взрывозащиты «искробезопасная электрическая цепь «i»»;
 - Exdi – взрывозащищенный с совмещенными видами взрывозащиты «взрывонепроницаемые оболочки “d”» и «искробезопасная электрическая цепь «i»»
(см. таблицы В.4-В.6, В.8, В.9 приложения В настоящего РЭ)
- 3 Выходной токовый сигнал:
 - 4/20 – 4-20 мА
- 4 Диапазон измерений температуры, °С:
 - см. таблицы 1.5, 1.6 настоящего РЭ
- 5 Основная погрешность, % или °С, или основная погрешность, % или °С / основная погрешность индикации, % или °С:
 - см. таблицы 1.5-1.8 настоящего РЭ
- 5 Количество ЧЭ:
 - 2 – 2 шт. (один – рабочий, второй – резервный) (базовый вариант),
 - 3 – 3 шт. (один – рабочий, второй и третий – резервные)
- 6 Схема подключения к линии потребителя:
 - 2 - 2-хпроводная
- 7 Стандартная длина соединительного кабеля Lк., мм:
 - см. таблицы 1.10, 1.11 настоящего РЭ
- 7a Материал оболочки соединительного кабеля:
 - позиция не заполняется – для ТСМ(П)У 011 с оболочкой соединительного кабеля на основе нержавеющей трубы и металлорукава с полихлорвиниловой изоляцией МРПИ 10;
 - /С – для ТСМ(П)У 011 с оболочкой соединительного кабеля на основе гибкого рукава (сильфона) из нержавеющей стали в оплетке из нержавеющей проволоки

Инд. № подл. Подп. и дата Подп. и дата Подп. и дата Подп. и дата

| | | | | | | |
|------|------|-----------------|-------|----------|-------------------|------|
| Изм. | Лист | № докум. | Подп. | Дата | ВБАЛ 2.821.011 РЭ | Лист |
| 14 | | РГАЖ 5 2/2-2022 | | 18.05.22 | | 101 |

- 8 Диаметр поверхности, на которую устанавливается ТСМ(П)У 011:
- см. п. 1.2.3.17 настоящего РЭ
- 9 Исполнение корпуса:
- П – подземное;
- Н – наземное
- 10 Тип корпуса/тип головки:
- см. таблицы В.4-В.6, В.8, В.9 приложения В настоящего РЭ
- 10а Диаметр уплотнительных резиновых колец для кабельного ввода типа «К» (базовый вариант, см. таблицу 1.9 и рисунок 1.9 настоящего РЭ):
- позиция не заполняется – для стандартного набора уплотнительных резиновых колец (с маркировкой на кольцах «7-9», «9-11», «11-13», см. таблицу 1.9 и рисунок 1.9 настоящего РЭ);
- позиция заполняется – для нестандартного набора уплотнительных резиновых колец (см. таблицу 1.9 и рисунок 1.9 настоящего РЭ). Нестандартный набор уплотнительных резиновых колец при этом указывается в скобках, например, «...-К1/Г6(13 – 16)-...»
- 10б Тип кабельного ввода:
- позиция не заполняется – для кабельного ввода типа «К» (базовый вариант, см. таблицу 1.9 и рисунок 1.9 настоящего РЭ);
- позиция заполняется – для кабельных вводов типов «К», «КВ5», «КМР16Г», «КМР22Г», «КМР25Г», «КМР12Р/Ni», «КМР15Р», «КМР15Р/Ni», «КМР20Р», «КМР20Р/Ni», «КМР25Р», «КМР32Р», «КМР15Р/КВ5», «КМР20Р/КВ5», «КМР25Р/КВ5», «КМР32Р/КВ5» (см. таблицу 1.9 и таблицы В.10-В.13 приложения В настоящего РЭ)
- 11 Комплект монтажных частей:
- К – с комплектом монтажных частей;
- О – без комплекта монтажных частей
- 12 Вид метрологической приемки:
- К – калибровка;
- П – поверка
- 13 Комплектация УЗИП ТЕРМ 002:
- позиция не заполняется – для ТСМ(П)У 011 без УЗИП ТЕРМ 002;
- в комплекте с УЗИП ТЕРМ 002-Exd – для ТСМ(П)У 011-Exd с УЗИП ТЕРМ 002-Exd;
- в комплекте с УЗИП ТЕРМ 002-Exi – для ТСМ(П)У 011-Exi с УЗИП ТЕРМ 002-Exi;
- в комплекте с УЗИП ТЕРМ 002-Exdi – для ТСМ(П)У 011-Exdi с УЗИП ТЕРМ 002-Exdi
- Примечание – Вид взрывозащиты УЗИП ТЕРМ 002 должен соответствовать виду взрывозащиты ТСМ(П)У 011, в который данный УЗИП ТЕРМ 002 устанавливается.
- 14 Диапазон температуры окружающей среды
- для индикаторных ТСМ(П)У 011.МП.ИНД, ТСМ(П)У 011-ХТ.ИНД с СДир:
- позиция не заполняется – от -40 до +80 °С,
- (-60 °С) – от -60 до +80 °С (только по заказу)
- (-65 °С) – от -65 до +80 °С (только по заказу для ТСМ(П)У 011.МП.ИНД-Exd, ТСМ(П)У 011-ХТ.ИНД-Exd с СДир);

| | | | | |
|-------------|--------------|--------------|-------------|--------------------|
| Ивл.№ подл. | Подп. и дата | Взам. инв. № | Ивл.№ дубл. | Подп. и дата подл. |
| | | | | |

| | | | | | | | |
|------|------|----------|-------|------|----------|-------------------|------|
| Изм. | Лист | № докум. | Подп. | Дата | 18.05.22 | ВБАЛ 2.821.011 РЭ | Лист |
| | | | | | | | 102 |

- для ТСМ(П)У 011.МП-Exd, ТСМ(П)У 011-ХТ-Exd:

- позиция не заполняется – от -60 до +80 °С,
- (-65 °С) – от -65 до +80 °С (только по заказу)

15 Термочехол (только для ТСМ(П)У 011 наземного исполнения или подземного исполнения для установки в технологических колодцах):

- позиция не заполняется – а) при использовании потребителем при теплоизоляции ТСМ(П)У 011 штатной теплоизоляции наземного трубопровода; б) при заказе потребителем ТСМ(П)У 011 наземного исполнения с корпусом типа «К2», в состав КМЧ которого входит теплоизоляционный материал;
- в комплекте с термочехлом ЧСТЭ-Корда-200-550/550/160 РГАЖ 4.168.025 – термочехол на основе базальтового волокна (максимальная температура применения T_{макс.} = 150 °С);
- в комплекте с термочехлом ЧСТЭ-Корда-200-550/550/160-Р/К1 РГАЖ 4.168.025 – термочехол на основе энергофлекса (максимальная температура применения T_{макс.} = 90 °С, для применения при установке ТСМ(П) 011 с корпусом типа «К1» в технологических колодцах)

| | | | | | | | | |
|-------------|--------------|--------------|--------------|--------------------|----|-----------------|----------|------|
| Инв.№ подл. | Подп. и дата | Взам. инв. № | Инв. № дубл. | Подп. и дата подл. | | | | Лист |
| | | | | | 14 | РГАЖ 5 2/2-2022 | 18.05.22 | |
| Изм. | Лист | № докум. | Подп. | Дата | | | | |

Приложение В
(обязательное)
Основные параметры

Таблица В.1 – Основные параметры исполнений ТСМ 011, ТСП 011 с корпусами типов «К1», «К2» и головками типов «Г6», «Г6/1», «Г6/2»

| Модель | Диапазон измерений температуры, °С | НСХ преобразования ЧЭ | Схема соединения внутренних проводов | Кол-во ЧЭ, шт. | Исполнение корпуса | Тип корпуса/тип головки | Рисунок по приложению Г настоящего РЭ |
|--|------------------------------------|--|--------------------------------------|----------------|--------------------|-------------------------|---------------------------------------|
| ТСМ 011-Exd, ТСМ 011-Exi, ТСМ 011-Exdi | от -50 до +150; от -60 до +150 | 50М, 100М | 4-хпроводная | 2, 3 | подземное | К1/Г6 | рисунки Г.1, Г.7 |
| ТСП 011-Exd, ТСП 011-Exi, ТСП 011-Exdi | от -50 до +150 | 50П, 100П, Pt100, Pt500, Pt1000 | | | | | |
| ТСМ 011.01-Exd, ТСМ 011.01-Exi, ТСМ 011.01-Exdi | от -50 до +150; от -60 до +150 | 50М, 100М | | | К1/Г6/2 | рисунки Г.3, Г.7 | |
| ТСП 011.01-Exd, ТСП 011.01-Exi, ТСП 011.01-Exdi | от -50 до +150 | 50П, 100П, Pt100, Pt500, Pt1000 | | | | | |
| ТСМ 011.02-Exd, ТСМ 011.02-Exi, ТСМ 011.02-Exdi | от -50 до +150; от -60 до +150 | 2000М | 1 | подземное | наземное | К2/Г6 | рисунки Г.1, Г.7 |
| ТСМ 011.03-Exd, ТСМ 011.03-Exi, ТСМ 011.03-Exdi | от -50 до +150; от -60 до +150 | 2000М | | | | | |
| ТСМ 011.100-Exd, ТСМ 011.100-Exi, ТСМ 011.100-Exdi | от -50 до +150; от -60 до +150 | 50М, 100М | 2, 3 | подземное | К2/Г6 | рисунки Г.1, Г.7 | |
| ТСП 011.100-Exd, ТСП 011.100-Exi, ТСП 011.100-Exdi | от -50 до +150 | 50П, 100П, Pt100, Pt500, Pt1000 | | | | | К2/Г6/1 |
| ТСМ 011.101-Exd, ТСМ 011.101-Exi, ТСМ 011.101-Exdi | от -50 до +150; от -60 до +150 | 50М, 100М | | | К2/Г6/2 | рисунки Г.3, Г.7 | |
| ТСП 011.101-Exd, ТСП 011.101-Exi, ТСП 011.101-Exdi | от -50 до +150 | 50П, 100П, Pt100, Pt500, Pt1000 | | | | | |
| ТСМ 011.102-Exd, ТСМ 011.102-Exi, ТСМ 011.102-Exdi | от -50 до +150; от -60 до +150 | 2000М | 1 | подземное | наземное | К2/Г6 | рисунки Г.1, Г.7 |
| ТСМ 011.103-Exd, ТСМ 011.103-Exi, ТСМ 011.103-Exdi | от -50 до +150; от -60 до +150 | 2000М | | | | | |

Изм. № подл. Подп. и дата. Взам. инв. № Инв. № дубл. Подп. и дата подл.

Таблица В.2 – Основные параметры исполнений ТСМУ 011, ТСПУ 011 (ТС.ИП) с корпусом типа «К1» и головками типов «Г6», «Г6/1», «Г6/2»

| Модель | Диапазон измерений температуры, °С | Диапазон выходного токового сигнала, мА | Кол-во ЧЭ, шт. | Исполнение корпуса | Тип корпуса/тип головки | Рисунок по приложению Г настоящего РЭ |
|---|------------------------------------|---|----------------|--------------------|-------------------------|---------------------------------------|
| ТСМ(П)У 011.16-Exd, ТСМ(П)У 011.16-Exi, ТСМ(П)У 011.16-Exdi | от -50 до +50; от -60 до +50 | 4-20 | 2, 3 | подземное | К1/Г6 | рисунки Г.1, Г.7 |
| ТСМ(П)У 011.18-Exd, ТСМ(П)У 011.18-Exi, ТСМ(П)У 011.18-Exdi | от -50 до +100; от -60 до +100 | | | | К1/Г6/1 | рисунки Г.2, Г.7 |
| ТСМ(П)У 011.20-Exd, ТСМ(П)У 011.20-Exi, ТСМ(П)У 011.20-Exdi | от 0 до +100 | | | | К1/Г6/2 | рисунки Г.3, Г.7 |
| ТСМ(П)У 011.22-Exd, ТСМ(П)У 011.22-Exi, ТСМ(П)У 011.22-Exdi | от -50 до +120; от -60 до +120 | | | | | |
| ТСМ(П)У 011.24-Exd, ТСМ(П)У 011.24-Exi, ТСМ(П)У 011.24-Exdi | от -25 до +25 | | | | | |
| ТСМ(П)У 011.26-Exd, ТСМ(П)У 011.26-Exi, ТСМ(П)У 011.26-Exdi | от 0 до +120 | | | | | |
| ТСМ(П)У 011.17-Exd, ТСМ(П)У 011.17-Exi, ТСМ(П)У 011.17-Exdi | от -50 до +50; от -60 до +50 | | | | наземное | |
| ТСМ(П)У 011.19-Exd, ТСМ(П)У 011.19-Exi, ТСМ(П)У 011.19-Exdi | от -50 до +100; от -60 до +100 | | | | | |
| ТСМ(П)У 011.21-Exd, ТСМ(П)У 011.21-Exi, ТСМ(П)У 011.21-Exdi | от 0 до +100 | | | | | |
| ТСМ(П)У 011.23-Exd, ТСМ(П)У 011.23-Exi, ТСМ(П)У 011.23-Exdi | от -50 до +150; от -60 до +150 | | | | | |
| ТСМ(П)У 011.25-Exd, ТСМ(П)У 011.25-Exi, ТСМ(П)У 011.25-Exdi | от -25 до +25 | | | | | |
| ТСМ(П)У 011.27-Exd, ТСМ(П)У 011.27-Exi, ТСМ(П)У 011.27-Exdi | от 0 до +150 | | | | | |

Изм. № подл. Подп. и дата. Взам. инв. №. Инв. № дубл. Подп. и дата подл.

Таблица В.3 – Основные параметры исполнений ТСМУ 011, ТСПУ 011 (ТС.ИП) с корпусом типа «К2» и головками типов «Г6», «Г6/1», «Г6/2»

| Модель | Диапазон измерений температуры, °С | Диапазон выходного токового сигнала, мА | Кол-во ЧЭ, шт. | Исполнение корпуса | Тип корпуса/тип головки | Рисунок по приложению Г настоящего РЭ | |
|--|------------------------------------|---|----------------|--------------------|-------------------------|---------------------------------------|--|
| ТСМ(П)У 011.116-Exd, ТСМ(П)У 011.116-Exi, ТСМ(П)У 011.116-Exdi | от -50 до +50; от -60 до +50 | 4-20 | 2, 3 | подземное | К2/Г6 | рисунки Г.1, Г.7 | |
| ТСМ(П)У 011.118-Exd, ТСМ(П)У 011.118-Exi, ТСМ(П)У 011.118-Exdi | от -50 до +100; от -60 до +100 | | | | К2/Г6/1 | рисунки Г.2, Г.7 | |
| ТСМ(П)У 011.120-Exd, ТСМ(П)У 011.120-Exi, ТСМ(П)У 011.120-Exdi | от 0 до +100 | | | | К2/Г6/2 | рисунки Г.3, Г.7 | |
| ТСМ(П)У 011.122-Exd, ТСМ(П)У 011.122-Exi, ТСМ(П)У 011.122-Exdi | от -50 до +120; от -60 до +120 | | | | | | |
| ТСМ(П)У 011.124-Exd, ТСМ(П)У 011.124-Exi, ТСМ(П)У 011.124-Exdi | от -25 до +25 | | | | | | |
| ТСМ(П)У 011.126-Exd, ТСМ(П)У 011.126-Exi, ТСМ(П)У 011.126-Exdi | от 0 до +120 | | | | | | |
| ТСМ(П)У 011.117-Exd, ТСМ(П)У 011.117-Exi, ТСМ(П)У 011.117-Exdi | от -50 до +50; от -60 до +50 | | | | наземное | | |
| ТСМ(П)У 011.119-Exd, ТСМ(П)У 011.119-Exi, ТСМ(П)У 011.119-Exdi | от -50 до +100; от -60 до +100 | | | | | | |
| ТСМ(П)У 011.121-Exd, ТСМ(П)У 011.121-Exi, ТСМ(П)У 011.121-Exdi | от 0 до +100 | | | | | | |
| ТСМ(П)У 011.123-Exd, ТСМ(П)У 011.123-Exi, ТСМ(П)У 011.123-Exdi | от -50 до +150; от -60 до +150 | | | | | | |
| ТСМ(П)У 011.125-Exd, ТСМ(П)У 011.125-Exi, ТСМ(П)У 011.125-Exdi | от -25 до +25 | | | | | | |
| ТСМ(П)У 011.127-Exd, ТСМ(П)У 011.127-Exi, ТСМ(П)У 011.127-Exdi | от 0 до +150 | | | | | | |

Таблица В.4 – Основные параметры исполнений ТСМУ 011.МП, ТСПУ 011.МП (ТС.МП) с корпусами типов «К1», «К2» и головками типов «Г6», «Г6/1», «Г6/2»

| Модель | Диапазон измерений температуры, °С | Диапазон выходного токового сигнала, мА | Кол-во ЧЭ, шт. | Исполнение корпуса | Тип корпуса/тип головки | Рисунок по приложению Г настоящего РЭ |
|--|------------------------------------|---|----------------|--------------------|-------------------------|---------------------------------------|
| ТСМ(П)У 011.140.МП-Exd, ТСМ(П)У 011.140.МП-Exi, ТСМ(П)У 011.140.МП-Exdi; ТСМ(П)У 011.140.МП(2)-Exd, ТСМ(П)У 011.140.МП(2)-Exi, ТСМ(П)У 011.140.МП(2)-Exdi | от -60 до +120 | 4-20 | 2, 3 | подземное | К1/Г6, К2/Г6 | рисунки Г.1, Г.7 |
| ТСМ(П)У 011.141.МП-Exd, ТСМ(П)У 011.141.МП-Exi, ТСМ(П)У 011.141.МП-Exdi; ТСМ(П)У 011.141.МП(2)-Exd, ТСМ(П)У 011.141.МП(2)-Exi, ТСМ(П)У 011.141.МП(2)-Exdi | от -60 до +150 | | | | наземное | К1/Г6/2, К2/Г6/2 |

Изм. № подл. Подп. и дата Взам. инв. № Инв. № дубл. Подп. и дата

Таблица В.5 – Основные параметры исполнений ТСМУ 011-ХТ, ТСПУ 011-ХТ (ТС-ХТ) с корпусами типов «К1», «К2» и головками типов «Г6», «Г6/1», «Г6/2»

| Модель | Диапазон измерений температуры, °С | Выходной сигнал | Кол-во ЧЭ, шт. | Исполнение корпуса | Тип корпуса/тип головки | Рисунок по приложению Г настоящего РЭ |
|--|------------------------------------|--|----------------|--------------------|---|---|
| <p>ТСМ(П)У 011.150.ХТ-Exd, ТСМ(П)У 011.150.ХТ-Exi; ТСМ(П)У 011.150.ХТ-Exdi (с измерительным преобразователем Т32);</p> <p>ТСМ(П)У 011.150.ХТ-Э1-Exd, ТСМ(П)У 011.150.ХТ-Э1-Exi; ТСМ(П)У 011.150.ХТ-Э1-Exdi (с измерительным преобразователем ИП 0304/М1-Н);</p> <p>ТСМ(П)У 011.150.ХТ-PR-Exd, ТСМ(П)У 011.150.ХТ-PR-Exi; ТСМ(П)У 011.150.ХТ-PR-Exdi (с измерительным преобразователем 5337);</p> <p>ТСМ(П)У 011.150.ХТ-У-Exd, ТСМ(П)У 011.150.ХТ-У-Exi; ТСМ(П)У 011.150.ХТ-У-Exdi (с измерительным преобразователем УТА70)</p> | от -60 до +120 | 4-20 мА с наложенным цифровым сигналом по HART-протоколу | 2, 3 | подземное | <p>К1/Г6, К2/Г6</p> <p>К1/Г6/1, К2/Г6/1</p> <p>К1/Г6/2, К2/Г6/2</p> | <p>рисунки Г.1, Г.7</p> <p>рисунки Г.2, Г.7</p> <p>рисунки Г.3, Г.7</p> |
| <p>ТСМ(П)У 011.151.ХТ-Exd, ТСМ(П)У 011.151.ХТ-Exi; ТСМ(П)У 011.151.ХТ-Exdi (с измерительным преобразователем Т32);</p> <p>ТСМ(П)У 011.151.ХТ-Э1-Exd, ТСМ(П)У 011.151.ХТ-Э1-Exi; ТСМ(П)У 011.151.ХТ-Э1-Exdi (с измерительным преобразователем ИП 0304/М1-Н);</p> <p>ТСМ(П)У 011.151.ХТ-PR-Exd, ТСМ(П)У 011.151.ХТ-PR-Exi; ТСМ(П)У 011.151.ХТ-PR-Exdi (с измерительным преобразователем 5337);</p> <p>ТСМ(П)У 011.151.ХТ-У-Exd, ТСМ(П)У 011.151.ХТ-У-Exi; ТСМ(П)У 011.151.ХТ-У-Exdi (с измерительным преобразователем УТА70)</p> | от -60 до +150 | | | наземное | | |

Изм. № подл. Подп. и дата
 Взам. инв. №
 Инв. № дубл.
 Подп. и дата подл.

Таблица В.6 – Основные параметры исполнений ТСМУ 011.МБ, ТСПУ 011.МБ (ТС.МБ) с корпусами типов «К1», «К2» и головками типов «Г6», «Г6/1», «Г6/2»

| Модель | Диапазон измерений температуры, °С | Кол-во ЧЭ, шт. | Исполнение корпуса | Тип корпуса/тип головки | Рисунок по приложению Г настоящего РЭ |
|------------------------|------------------------------------|----------------|--------------------|-------------------------|---------------------------------------|
| ТСМ(П)У 011.160.МБ-Exd | от -60 до +120 | 2, 3 | подземное | К1/Г6, К2/Г6 | рисунки Г.1, Г.7 |
| ТСМ(П)У 011.161.МБ-Exd | от -60 до +150 | | наземное | | |
| | | | | К1/Г6/1, К2/Г6/1 | рисунки Г.2, Г.7 |
| | | | | К1/Г6/2, К2/Г6/2 | рисунки Г.3, Г.7 |

Таблица В.7 – Основные параметры исполнений ТСМУ 011.ИНД, ТСПУ 011.ИНД (ТС.ИНД) с корпусами типов «К1», «К2» и головками типов «Г7», «Г7/1», «Г7/2»

| Модель | Диапазон измерений температуры, °С | Выходной сигнал | Кол-во ЧЭ, шт. | Исполнение корпуса | Тип корпуса/тип головки | Рисунок по приложению Г настоящего РЭ | | |
|--|------------------------------------|--|----------------|--------------------|-------------------------|---------------------------------------|-----------------------------------|------------------|
| ТСМ(П)У 011.116.ИНД-Exd, ТСМ(П)У 011.116.ИНД-Exi, ТСМ(П)У 011.116.ИНД-Exdi | от -50 до +50; от -60 до +50 | 4-20 мА с индикацией выходного сигнала на экране СДИ | 2, 3 | подземное | К1/Г7, К2/Г7 | рисунки Г.4, Г.7 | | |
| ТСМ(П)У 011.118.ИНД-Exd, ТСМ(П)У 011.118.ИНД-Exi, ТСМ(П)У 011.118.ИНД-Exdi | от -50 до +100; от -60 до +100 | | | | | | К1/Г7/1, К2/Г7/1 | рисунки Г.5, Г.7 |
| ТСМ(П)У 011.120.ИНД-Exd, ТСМ(П)У 011.120.ИНД-Exi, ТСМ(П)У 011.120.ИНД-Exdi | от 0 до +100 | | | | | | | |
| ТСМ(П)У 011.122.ИНД-Exd, ТСМ(П)У 011.122.ИНД-Exi, ТСМ(П)У 011.122.ИНД-Exdi | от -50 до +120; от -60 до +120 | | | | | | наземное | |
| ТСМ(П)У 011.124.ИНД-Exd, ТСМ(П)У 011.124.ИНД-Exi, ТСМ(П)У 011.124.ИНД-Exdi | от -25 до +25 | | | | | | | |
| ТСМ(П)У 011.126.ИНД-Exd, ТСМ(П)У 011.126.ИНД-Exi, ТСМ(П)У 011.126.ИНД-Exdi | от 0 до +120 | | | | | | | |
| ТСМ(П)У 011.117.ИНД-Exd, ТСМ(П)У 011.117.ИНД-Exi, ТСМ(П)У 011.117.ИНД-Exdi | от -50 до +50; от -60 до +50 | | | | | | от -50 до +100; от -60 до +100 | |
| ТСМ(П)У 011.119.ИНД-Exd, ТСМ(П)У 011.119.ИНД-Exi, ТСМ(П)У 011.119.ИНД-Exdi | от -50 до +100; от -60 до +100 | | | | | | | |
| ТСМ(П)У 011.121.ИНД-Exd, ТСМ(П)У 011.121.ИНД-Exi, ТСМ(П)У 011.121.ИНД-Exdi | от 0 до +100 | | | | | | | |
| ТСМ(П)У 011.123.ИНД-Exd, ТСМ(П)У 011.123.ИНД-Exi, ТСМ(П)У 011.123.ИНД-Exdi | от -50 до +150; от -60 до +150 | | | | | | | |
| ТСМ(П)У 011.125.ИНД-Exd, ТСМ(П)У 011.125.ИНД-Exi, ТСМ(П)У 011.125.ИНД-Exdi | от -25 до +25 | | | | | | | |
| ТСМ(П)У 011.127.ИНД-Exd, ТСМ(П)У 011.127.ИНД-Exi, ТСМ(П)У 011.127.ИНД-Exdi | от 0 до +150 | | | | | | | |

Инв.№ подл. Подп. и дата. Взам. инв. № Инв. № дубл. Подп. и дата подл.

Таблица В.8 – Основные параметры исполнений ТСМУ 011.МП.ИНД, ТСПУ 011.МП.ИНД (ТС.МП.ИНД) с корпусами типов «К1», «К2» и головками типов «Г7», «Г7/1», «Г7/2»

| Модель | Диапазон измерений температуры, °С | Выходной сигнал | Кол-во ЧЭ, шт. | Исполнение корпуса | Тип корпуса/тип головки | Рисунок по приложению Г настоящего РЭ |
|---|------------------------------------|--|----------------|--------------------|-------------------------|---------------------------------------|
| ТСМ(П)У 011.140.МП.ИНД-Exd, ТСМ(П)У 011.140.МП.ИНД-Exi, ТСМ(П)У 011.140.МП.ИНД-Exdi | от -60 до +120 | 4-20 мА с индикацией выходного сигнала на экране СДИ | 2, 3 | подземное | К1/Г7, К2/Г7 | рисунки Г.4, Г.7 |
| ТСМ(П)У 011.141.МП.ИНД-Exd, ТСМ(П)У 011.141.МП.ИНД-Exi, ТСМ(П)У 011.141.МП.ИНД-Exdi | от -60 до +150 | | | наземное | К1/Г7/1, К2/Г7/1 | рисунки Г.5, Г.7 |
| | | | | | К1/Г7/2, К2/Г7/2 | рисунки Г.6, Г.7 |

Таблица В.9 – Основные параметры исполнений ТСМУ 011-ХТ.ИНД, ТСПУ 011-ХТ.ИНД (ТС-ХТ.ИНД) с корпусами типов «К1», «К2» и головками типов «Г7», «Г7/1», «Г7/2»

| Модель | Диапазон измерений температуры, °С | Выходной сигнал | Кол-во ЧЭ, шт. | Исполнение корпуса | Тип корпуса/тип головки | Рисунок по приложению Г настоящего РЭ |
|---|------------------------------------|---|----------------|--------------------|---|--|
| ТСМ(П)У 011.150.ХТ.ИНД-Exd, ТСМ(П)У 011.150.ХТ.ИНД-Exi; ТСМ(П)У 011.150.ХТ.ИНД-Exdi (с измерительным преобразователем Т32 и с ЖКИ DIN52); ТСМ(П)У 011.150.ХТ-Э1.ИНД-Exd, ТСМ(П)У 011.150.ХТ-Э1.ИНД-Exi; ТСМ(П)У 011.150.ХТ-Э1.ИНД-Exdi (с измерительным преобразователем ИП 0304/М1-Н и с ЖКИ DIN52); ТСМ(П)У 011.150.ХТ-PR.ИНД-Exd, ТСМ(П)У 011.150.ХТ-PR.ИНД-Exi; ТСМ(П)У 011.150.ХТ-PR.ИНД-Exdi (с измерительным преобразователем 5337 и с ЖКИ DIN52); ТСМ(П)У 011.150.ХТ-У.ИНД-Exd, ТСМ(П)У 011.150.ХТ-У.ИНД-Exi; ТСМ(П)У 011.150.ХТ-У.ИНД-Exdi (с измерительным преобразователем УТА70 и с ЖКИ DIN52) | от -60 до +120 | 4-20 мА с наложенным цифровым сигналом по HART-протоколу с индикацией выходного сигнала на экране ЖКИ | 2, 3 | подземное | К1/Г7, К2/Г7 К1/Г7/1, К2/Г7/1 К1/Г7/2, К2/Г7/2 | рисунки Г.4, Г.7 рисунки Г.5, Г.7 рисунки Г.6, Г.7 |

Изм. № подл. Подп. и дата. Взам. инв. № Инв. № дубл. Подп. и дата подл.

| | | |
|------|-----------------|----------|
| 14 | РГАЖ 5 2/2-2022 | 18.05.22 |
| Изм. | Лист | № докум. |
| | | Подп. |
| | | Дата |

ВБАЛ 2.821.011 РЭ

Продолжение таблицы В.9

| Модель | Диапазон измерений температуры, °С | Выходной сигнал | Кол-во ЧЭ, шт. | Исполнение корпуса | Тип корпуса/тип головки | Рисунок по приложению Г настоящего РЭ |
|--|------------------------------------|--|----------------|--------------------|-------------------------|---------------------------------------|
| ТСМ(ПУ) 011.150.ХТ-Э1.ИНД-СДИр -Exd, ТСМ(ПУ) 011.150.ХТ-Э1.ИНД-СДИр-Exi; ТСМ(ПУ) 011.150.ХТ-Э1.ИНД-СДИр-Exdi (с измерительным преобразователем ИП 0304/М1-Н и с СДИр); | от -60 до +120 | 4-20 мА с наложенным цифровым сигналом по HART-протоколу с индикацией выходного сигнала на экране СДИр | 2, 3 | подземное | К1/Г7, К2/Г7 | рисунки Г.4, Г.7 |
| К1/Г7/1, К2/Г7/1 | | | | | рисунки Г.5, Г.7 | |
| К1/Г7/2, К2/Г7/2 | | | | | рисунки Г.6, Г.7 | |
| ТСМ(ПУ) 011.150.ХТ-PR.ИНД-СДИр-Exd, ТСМ(ПУ) 011.150.ХТ-PR.ИНД-СДИр-Exi; ТСМ(ПУ) 011.150.ХТ-PR.ИНД-СДИр-Exdi (с измерительным преобразователем 5337 и с СДИр); | | | | | | |
| ТСМ(ПУ) 011.150.ХТ-У.ИНД-СДИр-Exd, ТСМ(ПУ) 011.150.ХТ-У.ИНД-СДИр-Exi; ТСМ(ПУ) 011.150.ХТ-У.ИНД-СДИр-Exdi (с измерительным преобразователем УТА70 и с СДИр) | | | | | | |

| | | | | |
|-------------|--------------|--------------|--------------|--------------------|
| Ивв.№ подл. | Подп. и дата | Взам. инв. № | Ивв. № дубл. | Подп. и дата подл. |
| | | | | |

| | | | | | | | | | |
|-------------|--------------|--------------|--------------|--------------------|----|-----------------|----------|-------------------|------|
| Ивв.№ подл. | Подп. и дата | Взам. инв. № | Ивв. № дубл. | Подп. и дата подл. | 14 | РГАЖ 5 2/2-2022 | 18.05.22 | ВБАЛ 2.821.011 РЭ | Лист |
| Изм. | Лист | № докум. | Подп. | Дата | | | | | 110 |

Продолжение таблицы В.9

| Модель | Диапазон измерений температуры, °С | Выходной сигнал | Кол-во ЧЭ, шт. | Исполнение корпуса | Тип корпуса/тип головки | Рисунок по приложению Г настоящего РЭ |
|--|------------------------------------|---|----------------|--------------------|---|---|
| <p>ТСМ(ПУ) 011.151.ХТ.ИНД-Exd, ТСМ(ПУ) 011.151.ХТ.ИНД-Exi; ТСМ(ПУ) 011.151.ХТ.ИНД-Exdi (с измерительным преобразователем Т32 и с ЖКИ DIN52);</p> <p>ТСМ(ПУ) 011.151.ХТ-Э1.ИНД-Exd, ТСМ(ПУ) 011.151.ХТ-Э1.ИНД-Exi; ТСМ(ПУ) 011.151.ХТ-Э1.ИНД-Exdi (с измерительным преобразователем ИП 0304/М1-Н и с ЖКИ DIN52);</p> <p>ТСМ(ПУ) 011.151.ХТ-PR.ИНД-Exd, ТСМ(ПУ) 011.151.ХТ-PR.ИНД-Exi; ТСМ(ПУ) 011.151.ХТ-PR.ИНД-Exdi (с измерительным преобразователем 5337 и с ЖКИ DIN52);</p> <p>ТСМ(ПУ) 011.151.ХТ-У.ИНД-Exd, ТСМ(ПУ) 011.151.ХТ-У.ИНД-Exi; ТСМ(ПУ) 011.151.ХТ-У.ИНД-Exdi (с измерительным преобразователем УТА70 и с ЖКИ DIN52)</p> | от -60 до +150 | 4-20 мА с наложенным цифровым сигналом по HART-протоколу с индикацией выходного сигнала на экране ЖКИ | 2, 3 | наземное | <p>К1/Г7, К2/Г7</p> <p>К1/Г7/1, К2/Г7/1</p> <p>К1/Г7/2, К2/Г7/2</p> | <p>рисунки Г.4, Г.7</p> <p>рисунки Г.5, Г.7</p> <p>рисунки Г.6, Г.7</p> |

Изм. № подл. Подп. и дата. Взам. инв. №. Инв. № дубл. Подп. и дата подл.

Окончание таблицы В.9

| Модель | Диапазон измерений температуры, °С | Выходной сигнал | Кол-во ЧЭ, шт. | Исполнение корпуса | Тип корпуса/тип головки | Рисунок по приложению Г настоящего РЭ |
|---|------------------------------------|--|----------------|--------------------|-------------------------|---------------------------------------|
| ТСМ(П)У 011.151.ХТ-Э1.ИНД-СДИр-Exd, ТСМ(П)У 011.151.ХТ-Э1.ИНД-СДИр-Exi; ТСМ(П)У 011.151.ХТ-Э1.ИНД-СДИр-Exdi (с измерительным преобразователем ИП 0304/М1-Н и с СДИр); | от -60 до +150 | 4-20 мА с наложенным цифровым сигналом по HART-протоколу с индикацией выходного сигнала на экране СДИр | 2, 3 | наземное | К1/Г7, К2/Г7 | рисунки Г.4, Г.7 |
| К1/Г7/1, К2/Г7/1 | | | | | рисунки Г.5, Г.7 | |
| К1/Г7/2, К2/Г7/2 | | | | | рисунки Г.6, Г.7 | |
| ТСМ(П)У 011.151.ХТ-PR.ИНД-СДИр-Exd, ТСМ(П)У 011.151.ХТ-PR.ИНД-СДИр-Exi; ТСМ(П)У 011.151.ХТ-PR.ИНД-СДИр-Exdi (с измерительным преобразователем 5337 и с СДИр); | | | | | | |
| ТСМ(П)У 011.151.ХТ-У.ИНД-СДИр-Exd, ТСМ(П)У 011.151.ХТ-У.ИНД-СДИр-Exi; ТСМ(П)У 011.151.ХТ-У.ИНД-СДИр-Exdi (с измерительным преобразователем УТА70 и с СДИр) | | | | | | |

| | | | | |
|------|------|-----------------|-------|----------|
| Изм. | Лист | № докум. | Подп. | Дата |
| 14 | | РГАЖ 5 2/2-2022 | | 18.05.22 |

| | | | | | | |
|------|------|----------|-------|------|-------------------|------|
| Изм. | Лист | № докум. | Подп. | Дата | ВБАЛ 2.821.011 РЭ | Лист |
| | | | | | | 112 |

Таблица В.10 – Сертифицированные кабельные вводы типа «К»

| Обозначение кабельного ввода | Диаметр кабеля, мм | Присоединительная резьба | Изготовитель | Обозначение при заказе | IP | Токр.ср., °С | Вид взрывозащиты |
|------------------------------|--------------------|--------------------------|--------------|------------------------|------------------|--|---------------------|
| К (6-12) | 6 - 12 | M20x1,5 | ГОРЭЛТЕХ | КНВ1МНК | IP66, IP67, IP68 | -60...+130 | Exdb, Exi, Exe, Exn |
| К (3,1-8,6) | 3,1 - 8,6 | M20x1,5 | АТЕХ | 20s16НК | IP66, IP67, IP68 | -60...+130 | Exd, Exi, Exe, Exn |
| К (6,1-11,7) | 6,1 - 11,7 | M20x1,5 | АТЕХ | 20sНК | IP66, IP67, IP68 | -60...+130 | Exd, Exi, Exe, Exn |
| К (6,5-13,9) | 6,5 - 13,9 | M20x1,5 | АТЕХ | 20НК | IP66, IP67, IP68 | -60...+130 | Exd, Exi, Exe, Exn |
| К (5-8) | 5 - 8 | M20x1,5 | Эксэл | ВВКм-20м | IP66, IP68 | -60...+130 | Exd, Exi, Exe, Exn |
| К (5,5-14) | 5,5 - 14 | M20x1,5 | Эксэл | ВВКу-20 | IP66, IP68 | -60...+130 | Exd, Exi, Exe, Exn |
| К (6-14) | 6 - 14 | M20x1,5 | Эксэл | ВВКм-20 | IP66, IP68 | -60...+130 | Exd, Exi, Exe, Exn |
| К (12-18) | 12-18 | M25x1,5 | ГОРЭЛТЕХ | КНВ2МНК | IP66, IP67, IP68 | -60...+130; -75...+185 (по заказу) | Exdb, Exi, Exe, Exn |
| К (6-18) | 6 - 18 | M25x1,5 | ГОРЭЛТЕХ | КНВ2МНК/Р | IP66, IP67, IP68 | -60...+130; -75...+185 (по заказу) | Exdb, Exi, Exe, Exn |
| К (14-20) | 14-20 | M25x1,5 | ГОРЭЛТЕХ | КНВ2МНК | IP66, IP67, IP68 | -60...+130 | Exi, Exe, Exn |
| К (11,1-19,9) | 11,1-19,9 | M25x1,5 | АТЕХ | 25НК | IP66, IP67, IP68 | -60...+130 | Exi, Exe, Exn |
| К (12,6-18) | 12,6-18 | M25x1,5 | Эксэл | ВВКм-25 | IP66, IP68 | -60...+130 | Exd, Exi, Exe, Exn |
| К (5,5-13) | 5,5-13 | M20x1,5 | DKC | ANS M20x1,5 | IP66/IP68 | -65...+130 | Exd, Exi, Exe, Exn |
| К (10,5-18) | 05,5-18 | M25x1,5 | DKC | ANS M25x1,5 | IP66/IP68 | -65...+130 | Exd, Exi, Exe, Exn |

Таблица В.11 – Сертифицированные кабельные вводы типа «КВ5»

| Обозначение кабельного ввода | Диаметр кабеля по броне D, мм | Диаметр кабеля под броней d, мм | Присоединительная резьба | Поставщик | Обозначение при заказе | IP | Токр.ср., °С | Вид взрывозащиты |
|------------------------------|-------------------------------|---------------------------------|--------------------------|-----------|------------------------|------------------|--|---------------------|
| КВ5 (D8-16/d3-8) | 8 - 16 | 3 - 8 | M20x1,5 | ЭКСЭЛ | АВВКм-20м | IP66, IP68 | -60...+130 | Exd, Exi, Exe |
| КВ5 (D9,5-15,9/d 6,1-11,7) | 9,5 - 15,9 | 6,1 - 11,7 | M20x1,5 | АТЕХ | 20sАК | IP66, IP67, IP68 | -60...+130 | Exd, Exi, Exe, Exn |
| КВ5 (D9-17/d6-12) | 9 - 17 | 6 - 12 | M20x1,5 | ГОРЭЛТЕХ | КОВ1МНК | IP66, IP67, IP68 | -60...+130; -75...+185 (по заказу) | Exdb, Exi, Exe, Exn |
| КВ5 (D 12,5-20,9/d6,5-13,9) | 12,5 - 20,9 | 6,5 - 13,9 | M20x1,5 | АТЕХ | 20АК | IP66, IP67, IP68 | -60...+130 | Exd, Exi, Exe, Exn |
| КВ5 (D10-21/d5-14) | 10 - 21 | 5 - 14 | M20x1,5 | ЭКСЭЛ | АВВКм-25м | IP66, IP68 | -60...+130 | Exd, Exi, Exe |

Подп. и дата подл. / Инв. № дубл. / Взам. инв. № / Подп. и дата / Инв. № подл.

Окончание таблицы В.11

| Обозначение кабельного ввода | Диаметр кабеля по броне D, мм | Диаметр кабеля под броней d, мм | Присоединительная резьба | Поставщик | Обозначение при заказе | IP | Токр.ср., °С | Вид взрывозащиты |
|--|-------------------------------|---------------------------------|--------------------------|-----------|--|------------------|------------------------------------|---------------------|
| KB5 (D8-18/ d5-14) с одним упл. кольцом | 8 - 18 | 5 - 14 | M20x1,5 | ГОРЭЛТЕХ | КО-ВТВЛ1МГ НК | IP66, IP67, IP68 | -60...+130; -75...+185 (по заказу) | Exdb, Exi, Exe, Exn |
| KB5 (D15-25/ d12-15) | 15 - 25 | 12 - 15 | M20x1,5 | ГОРЭЛТЕХ | КОВ11МНК | IP66, IP67, IP68 | -60...+130; -75...+185 (по заказу) | Exdb, Exi, Exe, Exn |
| KB5 (D9-25/d6-15) | 9 - 25 | 6 - 15 | M20x1,5 | ГОРЭЛТЕХ | КОВ11МНК/ Р + доп. кольца А0197-11, А0197-16 | IP66, IP67, IP68 | -60...+130; -75...+185 (по заказу) | Exdb, Exi, Exe, Exn |
| KB5 (D15-25/ d12-18) | 15 - 25 | 12 - 18 | M25x1,5 | ГОРЭЛТЕХ | КОВ2МНК | IP66, IP67, IP68 | -60...+130; -75...+185 (по заказу) | Exdb, Exi, Exe, Exn |
| KB5 (D9-25/ d6-18) | 9 - 25 | 6 - 18 | M25x1,5 | ГОРЭЛТЕХ | КОВ2МНК/Р | IP66, IP67, IP68 | -60...+130; -75...+185 (по заказу) | Exdb, Exi, Exe, Exn |
| KB5 (D14-22/ d11,1-15,4) | 14 - 22 | 11,1 - 15,4 | M25x1,5 | АТЕХ | 25sAK | IP66, IP67, IP68 | -60...+130 | Exd, Exi, Exe, Exn |
| KB5 (D10-21/ d5-14) | 10 - 21 | 5 - 14 | M25x1,5 | ЭКСЭЛ | АВВКм-25м | IP66, IP68 | -60...+130 | Exd, Exi, Exe |
| KB5 (D10-21/ D13-18) | 10 - 21 | 13-18 | M25x1,5 | ЭКСЭЛ | АВВКм-25 | IP66, IP68 | -60...+130 | Exd, Exi, Exe |
| KB5 (D12-23/ d9-18) с одним упл. кольцом | 12 - 23 | 9 - 18 | M25x1,5 | ГОРЭЛТЕХ | КО-ВТВЛ2МГН К + доп. кольцо 6-12 А0197-11 | IP66, IP67, IP68 | -60...+130; -75...+185 (по заказу) | Exdb, Exi, Exe, Exn |
| KB5(D16/ 5,5-13) с одним упл. кольцом | 16 | 5,5-13 | M20x1,5 | DKC | AAS M20x1,5 | IP66/IP68 | -65...+130 | Exd, Exi, Exe, Exn |
| KB5(D21/ 10,5-18) с одним упл. кольцом | 21 | 10,5-18 | M25x1,5 | DKC | AAS M25x1,5 | IP66/IP68 | -65...+130 | Exd, Exi, Exe, Exn |
| KB5(D10-19/ 5,5-13) | 10-19 | 5,5-13 | M20x1,5 | DKC | ADS M20x1,5 | IP66/IP68 | -65...+130 | Exd, Exi, Exe, Exn |
| KB5(D15-24/ 10,5-18) | 15-24 | 10,5-18 | M25x1,5 | DKC | ADS M25x1,5 | IP66/IP68 | -65...+130 | Exd, Exi, Exe, Exn |

Таблица В.12 – Сертифицированные кабельные вводы типа «КМР»

| Обозначение кабельного ввода | Диаметр кабеля, мм | Присоединительная резьба | Изготовитель | Обозначение при заказе | IP | Токр.ср., °С | Вид взрывозащиты |
|---|--------------------|--------------------------|--------------|------------------------|------------------------------|------------------------------------|---------------------|
| КМР (20Мx1,5вн; 6-12) (без адаптера для МР) | 6 - 12 | M20x1,5 | ГОРЭЛТЕХ | КНВТВ1МНК | IP66, IP67, IP68 – по заказу | -60...+130; -75...+185 (по заказу) | Exdb, Exi, Exe, Exn |

Подп. и дата подл. / Инв. № дубл. / Взам. инв. № / Подп. и дата / Инв. № подл.

Продолжение таблицы В.12

| Обозначение кабельного ввода | Диаметр кабеля, мм | Присоединительная резьба | Изготовитель | Обозначение при заказе | IP | Токр.ср., °С | Вид взрывозащиты |
|------------------------------|--------------------|--------------------------|--------------|---------------------------------------|------------------------------|------------------------------------|---------------------|
| КМР15Р(5-8) | 5 - 8 | M20x1,5 | Эксэл | СВВКм-20м | IP66, IP68 | -60...+130 | Exd, Exi, Exe, Exn |
| КМР15Р (6,1-11,7) | 6,1 - 11,7 | M20x1,5 | АТЕХ | 20сСК045 05 | IP66, IP67, IP68 | -60...+130 | Exd, Exi, Exe, Exn |
| КМР15Р(6-12) | 6 - 12 | M20x1,5 | ГОРЭЛТЕХ | КНВМ1М-15НК | IP66, IP67, IP68 – по заказу | -60...+130; -75...+185 (по заказу) | Exdb, Exi, Exe, Exn |
| КМР15Р(6-14) | 6 - 14 | M20x1,5 | Эксэл | СВВКм-20 | IP66, IP68 | -60...+130 | Exdb, Exi, Exe, Exn |
| КМР15Р(12-18) | 12 - 18 | M25x1,5 | ГОРЭЛТЕХ | КОВТВЛ2МГНК + АВ-2GH-1GB-НК+ РКн15 | IP66, IP67, IP68 – по заказу | -60...+130; -75...+185 (по заказу) | Exdb, Exi, Exe, Exn |
| КМР15Р(6-18) | 6 - 18 | M25x1,5 | ГОРЭЛТЕХ | КОВТВЛ2МГНК /Р + АВ-2GH-1GB-НК+ РКн15 | IP66, IP67, IP68 – по заказу | -60...+130 | Exdb, Exi, Exe, Exn |
| КМР16Г (6,1-11,7) | 6,1 - 11,7 | M20x1,5 | АТЕХ | 20сСК060 05 | IP66, IP67, IP68 | -60...+130 | Exd, Exi, Exe, Exn |
| КМР16Г (6,5-13,0) | 6,5 - 13,0 | M20x1,5 | АТЕХ | 20СК050 05 | IP66, IP67, IP68 | -60...+130 | Exd, Exi, Exe, Exn |
| КМР16Г (6-14) | 6 - 14 | M20x1,5 | Эксэл | СВВКм-20 | IP66, IP68 | -60...+130 | Exdb, Exi, Exe, Exn |
| КМР20Р (6-12) | 6 - 12 | M20x1,5 | ГОРЭЛТЕХ | КНВМ1МНК-20 | IP66, IP67, IP68 – по заказу | -60...+130 | Exdb, Exi, Exe, Exn |
| КМР15Р (5,5-13) | 5,5-13 | M20x1,5 | ДКС | АНР M20x1,5 Dn15 | IP66/IP68 | -65...+130 | Exd, Exi, Exe, Exn |
| КМР20Р (8-13) | 8-13 | M20x1,5 | ДКС | АНР M20x1,5 Dn20 | IP66/IP68 | -65...+130 | Exd, Exi, Exe, Exn |
| КМР20Р (10,5-18) | 10,5-18 | M25x1,5 | ДКС | АНР M25x1,5 Dn20 | IP66/IP68 | -65...+130 | Exd, Exi, Exe, Exn |
| КМР20Р (14-20) | 14-20 | M25x1,5 | ГОРЭЛТЕХ | КНЕТВ2МГНК | IP66, IP67, IP68 – по заказу | -60...+130; -75...+185 (по заказу) | Exi |
| КМР20Р (12-18) | 12-18 | M25x1,5 | ГОРЭЛТЕХ | КНВТВ2МГНК | IP66, IP67, IP68 – по заказу | -60...+130; -75...+185 (по заказу) | Exdb, Exi, Exe, Exn |
| КМР20Р (6-18) | 6-18 | M25x1,5 | ГОРЭЛТЕХ | КОВТВЛ2МГНК/Р | IP66, IP67, IP68 – по заказу | -60...+130; -75...+185 (по заказу) | Exdb, Exi, Exe, Exn |
| КМР22Г (11,1-19,9) | 11,1 - 19,9 | M25x1,5 | АТЕХ | 25СК110 05 | IP66, IP67, IP68 | -60...+130 | Exd, Exi, Exe, Exn |
| КМР22Г (14-20) | 14-20 | M25x1,5 | ГОРЭЛТЕХ | КНЕТВ2МНК | IP66, IP67, IP68 – по заказу | -60...+130; -75...+185 (по заказу) | Exi |
| КМР22Г (12-18) | 12 - 18 | M25x1,5 | ГОРЭЛТЕХ | КНВТВ2МНК | IP66, IP67, IP68 – по заказу | -60...+130; -75...+185 (по заказу) | Exdb, Exi, Exe, Exn |
| КМР22Г (6-18) | 6 - 18 | M25x1,5 | ГОРЭЛТЕХ | КНВТВ2МНК/Р | IP66, IP67, IP68 – по заказу | -60...+130; -75...+185 (по заказу) | Exdb, Exi, Exe, Exn |
| КМР25Р (6-12) | 6 - 12 | M20x1,5 | ГОРЭЛТЕХ | КОВТВЛ1М3ГНК | IP66, IP67, IP68 – по заказу | -60...+130; -75...+185 (по заказу) | Exdb, Exi, Exe, Exn |
| КМР25Р (6-18) | 6 - 18 | M20x1,5 | ГОРЭЛТЕХ | КОВТВЛ2М3ГНК/Р | IP66, IP67, IP68 – по заказу | -60...+130; -75...+185 (по заказу) | Exdb, Exi, Exe, Exn |

Инв.№ подл. Подп. и дата
 Взам. инв. № Инв. № дубл. Подп. и дата

Окончание таблицы В.12

| Обозначение кабельного ввода | Диаметр кабеля, мм | Присоединительная резьба | Изготовитель | Обозначение при заказе | IP | Токр.ср., °С | Вид взрывозащиты |
|------------------------------|--------------------|--------------------------|--------------|--|------------------------------|------------------------------------|---------------------|
| КМР25Р (11,1-19,9) | 11,1-19,9 | M20x1,5 | АТЕХ | 25СК120 05 | IP66, IP67, IP68 | -60...+130 | Exd, Exi, Exe, Exn |
| КМР25Г (12-18) | 12 - 18 | M25x1,5 | ГОРЭЛТЕХ | КНВТН2М3МНК | IP66, IP67, IP68 – по заказу | -60...+130; -75...+185 (по заказу) | Exdb, Exi, Exe, Exn |
| КМР25Г (6-18) | 6 - 18 | M25x1,5 | ГОРЭЛТЕХ | КНВТН2М3МНК/Р | IP66, IP67, IP68 – по заказу | -60...+130; -75...+185 (по заказу) | Exdb, Exi, Exe, Exn |
| КМР32Р (6-14) | 6-14 | M20x1,5 | ГОРЭЛТЕХ | КНЕТН1МГНК + переходник АВ-1GB-4GH-A | IP66, IP67, IP68 – по заказу | -60...+130 | Exi, Exe, Exn |
| КМР32Р (14-20) | 14-20 | M25x1,5 | ГОРЭЛТЕХ | КНЕТН2МГНК + переходник АВ-2GB-4GH-A | IP66, IP67, IP68 – по заказу | -60...+130 | Exi, Exe, Exn |
| КМР32Р (12-18) | 12-18 | M25x1,5 | ГОРЭЛТЕХ | КНВТН2МГНК + АВ-2GB-4GH-A переходник | IP66, IP67, IP68 – по заказу | -60...+130; -75...+185 (по заказу) | Exdb, Exi, Exe, Exn |
| КМР32Р (4-18) | 4-18 | M25x1,5 | ГОРЭЛТЕХ | КОВТВЛ2МГНК /Р + АВ-2GH-4GH-A переходник | IP66, IP67, IP68 – по заказу | -60...+130; -75...+185 (по заказу) | Exdb, Exi, Exe, Exn |

Таблица В.13 – Сертифицированные кабельные вводы типа «КМР+КВ5»

| Обозначение кабельного ввода | Диаметр кабеля по броне D, мм | Диаметр кабеля под броней d, мм | Присоединительная резьба | Поставщик | Обозначение при заказе | Обозначение адаптера для МР | IP | Токр.ср., °С | Вид взрывозащ. |
|---|-------------------------------|---------------------------------|--------------------------|-----------|--|-----------------------------|------------------|------------------------|---------------------|
| КМР15Р/КВ5 (D6,1-13,2/d3,1-8,6) | 6,1 - 13,2 | 3,1 - 8,6 | M20x1,5 | АТЭКС | 20s16АКР1/2G 05 | РКн15 | IP66, IP67, IP68 | -60...+130 | Exd, Exi, Exe, Exn |
| КМР15Р/КВ5 (D8-18/d5-14) | 8 - 18 | 5 - 14 | M20x1,5 | ГОРЭЛТЕХ | КОВТВЛ1МГНК | РКн15 | IP66, IP67, IP68 | -60...+130 | Exd, Exi, Exe, Exn |
| КМР15Р/КВ5 (D9-17/d6-12) | 9 - 17 | 6 - 12 | M20x1,5 | ГОРЭЛТЕХ | КОВТВ1М2ГНК + переходник АВ-3GH-2GB-НК G3/4" нар. на G1/2" вн. | РКн15 | IP66, IP67, IP68 | -60...+130 | Exd, Exi, Exe, Exn |
| КМР20Р/КВ5 (D9,5-15,9/d6,1-11,7) | 9,5 - 15,9 | 6,1 - 11,7 | M20x1,5 | АТЭКС | 20sАКР 3/4G 05 | РКн20 | IP66, IP67, IP68 | -60...+130 | Exd, Exi, Exe, Exn |
| КМР16Г/КВ5 (D8-18/d5-14) с одним упл. кольцом | 8-18 | 5-14 | M20x1,5 | ГОРЭЛТЕХ | КО-ВТВЛ1МГНК + переходник с G1/2"вн на M20x1,5 вн | Герда-СГ-16-Н-М20x1,5 | IP66; IP68 | -60...+130; -75...+185 | Exdb, Exi, Exe, Exn |
| КМР16Г/КВ5 (D9-17/d6-12) | 9-17 | 6-12 | M20x1,5 | ГОРЭЛТЕХ | КО-ВТВ1М2МНК + переходник M25x1,5 нар на M20x1,5 вн | Герда-СГ-16-Н-М20x1,5 | IP66; IP68 | -60...+130; -75...+185 | Exdb, Exi, Exe, Exn |
| КМР16Г/КВ5 (D15-25/d12-18) | 15-25 | 12-18 | M25x1,5 | ГОРЭЛТЕХ | КОВТВ2М3МНК + переходник с нар. M32x1,5 на вн. M20x1,5 | Герда-СГ-16-Н-М20x1,5 | IP66, IP67, IP68 | -60...+130; -75...+185 | Exdb, Exi, Exe, Exn |

Изм. № подл. Подп. и дата. Взам. инв. № Инв. № дубл. Подп. и дата.

Продолжение таблицы В.13

| Обозначение кабельного ввода | Диаметр кабеля по броне D, мм | Диаметр кабеля под броней d, мм | Присоединительная резьба | Поставщик | Обозначение при заказе | Обозначение адаптера для МР | IP | Т окр. ср., °С | Вид взрывозащ. |
|--|-------------------------------|---------------------------------|--------------------------|-----------|--|-----------------------------|------------------|--------------------------|---------------------|
| КМР16Г/КВ5 (D9-25/d6-18) | 9-25 | 6-18 | M25x1,5 | ГОРЭЛТЕХ | КО-ВТВ2М3МНК/Р + переходник с нар. М32x1,5 на вн. М20x1,5 | Герда-СГ-16-Н-М20x1,5 | IP66, IP67, IP68 | -60... +130; -75... +185 | Exdb, Exi, Exe, Exn |
| КМР20Р/КВ5 (D9,5-15,9/d6,1-11,7) | 9,5-15,9 | 6,1-11,7 | M20x1,5 | АТЭКС | 20sАКР3/4G 05 | РКн20 | IP66, IP67, IP68 | -60... +130 | Exd, Exi, Exe, Exn |
| КМР20Р/КВ5 (D8-18/d5-14) с одн. упл. кольцом | 8 - 18 | 5- 14 | M20x1,5 | ГОРЭЛТЕХ | КОВТВЛ1М2ГНК | РКн20 | IP66, IP67, IP68 | -60... +130 | Exd, Exi, Exe, Exn |
| КМР20Р/КВ5 (D9-17/d6-12) | 9 - 17 | 6 - 12 | M20x1,5 | ГОРЭЛТЕХ | КОВТВ1М2ГНК | РКн20 | IP66, IP67, IP68 | -60... +130 | Exd, Exi, Exe, Exn |
| КМР20Р/КВ5 (D12-23/d12-18) с одн. упл. кольцом | 12 - 23 | 12-18 | M25x1,5 | ГОРЭЛТЕХ | КОВТВЛ2МГНК | РКн20 | IP66, IP67, IP68 | -60... +130 | Exd, Exi, Exe, Exn |
| КМР20Р/КВ5 (D12-23/d6-18) с одн. упл. кольцом | 12 - 23 | 6 - 18 | M25x1,5 | ГОРЭЛТЕХ | КОВТВЛ2МГНК/Р | РКн20 | IP66, IP67, IP68 | -60... +130 | Exd, Exi, Exe, Exn |
| КМР22Г/КВ5 (D8-18/d5-14) с одн. упл. кольцом | 8-18 | 5-14 | M20x1,5 | ГОРЭЛТЕХ | КОВТВЛ1М2ГНК + переходник с G3/4"нар. на М25x1,5 вн. | Герда-СГ-22-Н-М25x1,5 | IP66; IP68 | -60... +130; -75... +185 | Exdb, Exi, Exe, Exn |
| КМР22Г/КВ5 (D9-17/d6-12) | 9-17 | 6-12 | M20x1,5 | ГОРЭЛТЕХ | КОВТВ1М2МНК | Герда-СГ-22-Н-М25x1,5 | IP66, IP67, IP68 | -60... +130; -75... +185 | Exdb, Exi, Exe, Exn |
| КМР22Г/КВ5 (D15-25/d12-18) | 15-25 | 12-18 | M25x1,5 | ГОРЭЛТЕХ | КОВТВ2М3МНК + переходник с нар. М32x1,5 на вн. М25x1,5 | Герда-СГ-22-Н-М25x1,5 | IP66, IP67, IP68 | -60... +130; -75... +185 | Exdb, Exi, Exe, Exn |
| КМР22Г/КВ5 (D9-25/d6-18) | 9-25 | 6-18 | M25x1,5 | ГОРЭЛТЕХ | КОВТВ2М3МНК/Р + переходник с нар. М32x1,5 на вн. М25x1,5 | СГ-22-Н-М25x1,5 | IP66, IP67, IP68 | -60... +130; -75... +185 | Exdb, Exi, Exe, Exn |
| КМР25Р/КВ5 (D8-18/d5-14) с одн. упл. кольцом | 8 - 18 | 5 - 14 | M20x1,5 | ГОРЭЛТЕХ | КОВТВЛ1М2ГНК + переходник АВ-3GB-2GH-A | РКн25 | IP66, IP67, IP68 | -60... +130 | Exd, Exi, Exe, Exn |
| КМР25Р/КВ5 (D9,5-15,9/d6,1-11,7) | 9,5 - 15,9 | 6,1 - 11,7 | M20x1,5 | АТЭКС | 20АКР 1G 05 | РКн25 | IP66, IP67, IP68 | -60... +130 | Exd, Exi, Exe, Exn |
| КМР25Р/КВ5 (D12-23/d9-18) | 12 - 23 | 9 - 18 | M25x1,5 | ГОРЭЛТЕХ | КО-ВТВЛ2М3ГНК+ доп. кольцо 6-12 А0197-11(при расхождении маркировки) | РКН25 | IP66, IP67, IP68 | -60... +130 | Exd, Exi, Exe, Exn |

Инв.№ подл. | Подп. и дата | Взам. инв. № | Инв. № дубл. | Подп. и дата подл.

Окончание таблицы В.13

| Обозначение кабельного ввода | Диаметр кабеля по броне D, мм | Диаметр кабеля под броней d, мм | Присоединительная резьба | Поставщик | Обозначение при заказе | Обозначение адаптера для МР | IP | Т окр. ср., °С | Вид взрывозащ. |
|---|-------------------------------|---------------------------------|--------------------------|-----------|---|-----------------------------|------------------|---------------------------|---------------------|
| КМР25Р/КВ5 (D12-23/d6-18) с одн. упл. кольцом | 12 - 23 | 6 - 18 | M25x1,5 | ГОРЭЛТЕХ | КОВТВЛ2М3ГНК/Р + доп. кольцо 6-12 А0197-11 | РКН25 | IP66, IP67, IP68 | -60...+130; -75...+185 | Exdb, Exi, Exe, Exn |
| КМР25Р/КВ5 (D9,5-15,9/d6,1-11,7) | 9,5-15,9 | 6,1-11,7 | M20x1,5 | АТЭКС | 20АКР 1G 05 | РКн25 | IP66, IP67, IP68 | -60...+130 | Exd, Exi, Exe, Exn |
| КМР25Р/КВ5 (D14-22/d11,1-19,9) | 14 - 22 | 11,1 - 19,9 | M25x1,5 | АТЭКС | 25sАКР 1G 05 | РКН25 | IP66, IP67, IP68 | -60...+130 | Exd, Exi, Exe, Exn |
| КМР25Р/КВ5 (D9-17/d6-12) | 9-17 | 6-12 | M20x1,5 | ГОРЭЛТЕХ | КОВТВ1М2ГНК + переходник с 3/4"G нар. на 1"G нар. | РКв25 | IP66, IP67, IP68 | -60...+130; -75...+185 | Exdb, Exi, Exe, Exn |
| КМР25Р/КВ5 (D15-25/d12-18) | 15 - 25 | 12 - 18 | M25x1,5 | ГОРЭЛТЕХ | КОВТВ2М3ГНК | РКН25 | IP66, IP67, IP68 | -60...+130 | Exdb, Exi, Exe, Exn |
| КМР25Г/КВ5 (D15-25/d12-18) | 15-25 | 12-18 | M25x1,5 | ГОРЭЛТЕХ | КОВТН2М3МНК | Герда-СГ-25-В-М32x1,5 | IP66, IP67, IP68 | -60...+130; -75...+185 | Exdb, Exi, Exe, Exn |
| КМР25Г/КВ5 (D9-25/d6-18) | 9-25 | 6-18 | M25x1,5 | ГОРЭЛТЕХ | КОВТН2М3МНК/Р | Герда-СГ-25-В-М32x1,5 | IP66, IP67, IP68 | -60...+130; -75...+185 | Exdb, Exi, Exe, Exn |
| КМР32Р/КВ5 (D8-18/d5-14) с одн. упл. кольцом | 8 - 18 | 5 - 14 | M20x1,5 | ГОРЭЛТЕХ | КОВТВЛ1М2ГНК + переходник АВ-4GB-2GH-A | РКн32 | IP66, IP67, IP68 | -60...+130; -75...+185 | Exdb, Exi, Exe, Exn |
| КМР32Р/КВ5 (D12-23/D6-18) с одн. упл. кольцом | 12 - 23 | 9 - 18 | M25x1,5 | ГОРЭЛТЕХ | КОВТВЛ2М3ГНК +переходник АВ-4GH-3GH-A G1"нар. на G1 1/4"нар. | РКв32 | IP66, IP67, IP68 | -60...+130; -75...+185 | Exdb, Exi, Exe, Exn |
| КМР32Р/КВ5 (D9-25/d6-18) | 9 - 25 | 6 - 18 | M25x1,5 | ГОРЭЛТЕХ | КОВТВЛ2М3ГНК + переходник АВ-4GH-3GH-A G1"нар. на G1 1/4"нар. | РКв32 | IP66, IP67, IP68 | -60...+130; -75...+185 | Exdb, Exi, Exe, Exn |
| КМР32Р/КВ5 (D15-25/d12-18) | 15 - 25 | 12 - 18 | G3/4" | ГОРЭЛТЕХ | КОВТВ2G3ГНК (в головки Г2, Г4, Г6, Г7) | РКв32 | IP66, IP67, IP68 | -60...+130; -75...+185 | Exdb, Exi, Exe, Exn |

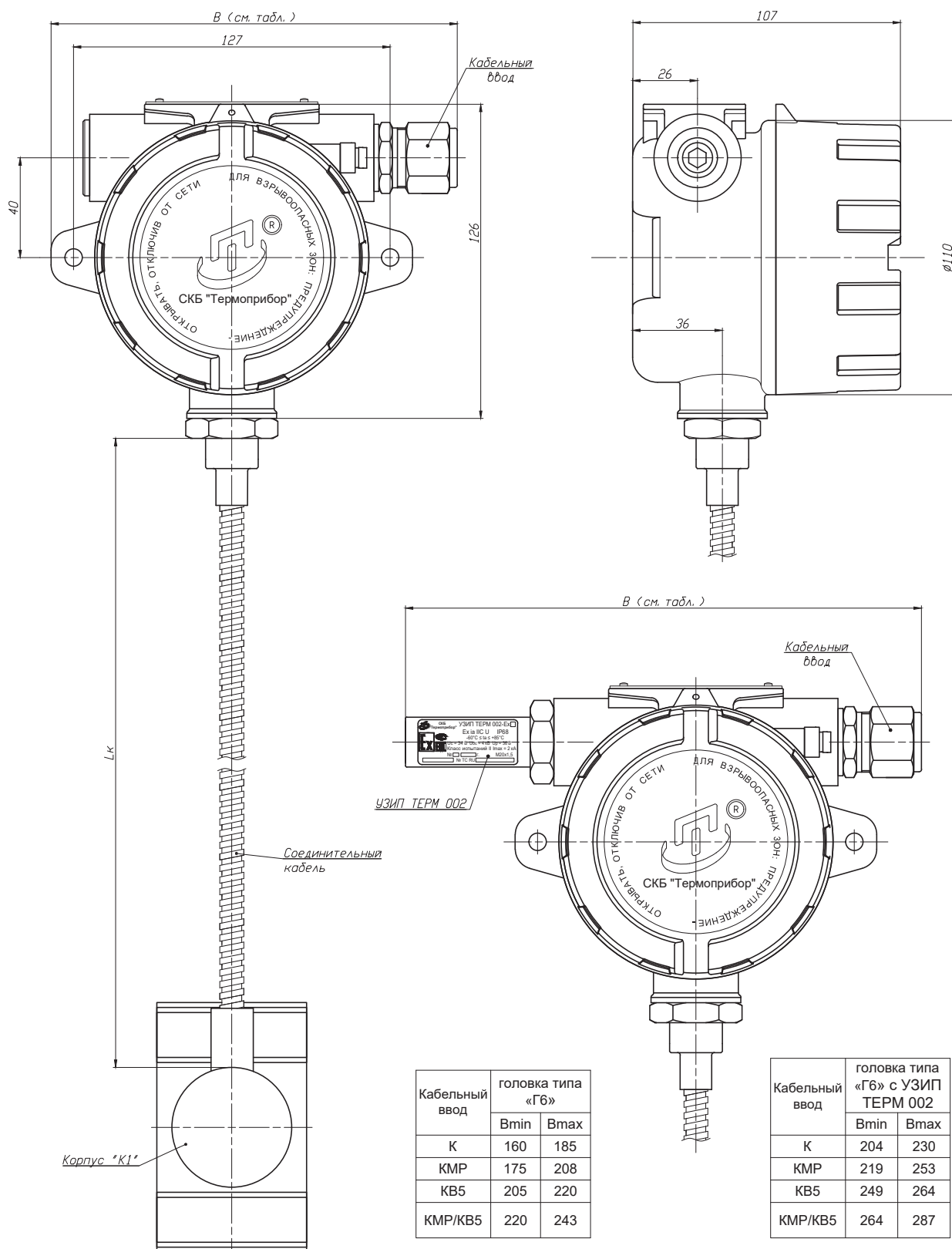
Примечания к таблицам В.10 – В.13 приложения В настоящего РЭ

1 Допускается применение других, отличных от указанных в таблицах В.10 – В.13 приложения В настоящего РЭ, кабельных вводов, поставляемых комплектно с ТС, сертифицированных в установленном порядке и имеющих на дату выпуска ТС действующие сертификаты соответствия ТР ТС 012/2011.

2 Кабельные вводы со степенью защиты IP68 и для применения в диапазоне температуры окружающего воздуха от -75 до +185 °С, изготовителем и поставщиком которых является ГОРЭЛТЕХ, поставляются только по отдельному заказу.

Изм. № подл. Подп. и дата Взам. инв. № Инв. № дубл. Подп. и дата

Приложение Г (справочное)
Общий Вид



Примечания:

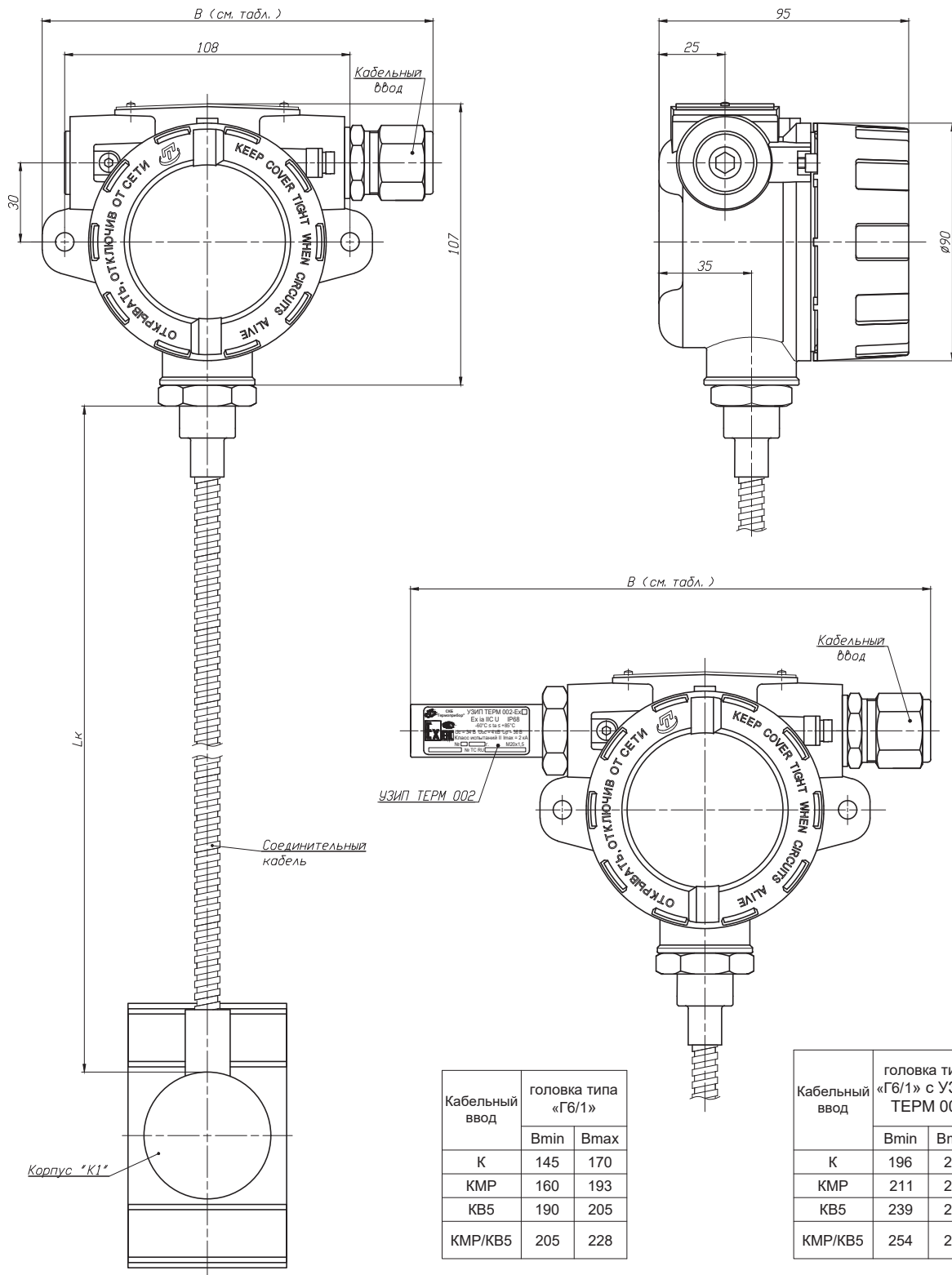
1. Стандартные длины L_k соединительного кабеля приведены в таблицах 1.10, 1.11 и рисунка Г.7 настоящего РЭ.
2. Стандартные диаметры D установочной поверхности корпуса приведены в п.1.2.3.17 и таблицах риунка Г.7

Рисунок Г.1 - Общий вид TСМ 011, TСП 011, TСМУ 011, TСПУ 011 головкой типа «Г6»

| Кабельный ввод | головка типа «Г6» | |
|----------------|-------------------|------|
| | Vmin | Vmax |
| К | 160 | 185 |
| КМР | 175 | 208 |
| КВ5 | 205 | 220 |
| КМР/КВ5 | 220 | 243 |

| Кабельный ввод | головка типа «Г6» с УЗИП ТЕРМ 002 | |
|----------------|-----------------------------------|------|
| | Vmin | Vmax |
| К | 204 | 230 |
| КМР | 219 | 253 |
| КВ5 | 249 | 264 |
| КМР/КВ5 | 264 | 287 |

Взам. ш.ф. Н
Инф. ш.ф. Н
Инф. ш.ф. Н
Инф. ш.ф. Н



| Кабельный ввод | головка типа «Г6/1» | |
|----------------|---------------------|------|
| | Vmin | Vmax |
| К | 145 | 170 |
| КМР | 160 | 193 |
| КВ5 | 190 | 205 |
| КМР/КВ5 | 205 | 228 |

| Кабельный ввод | головка типа «Г6/1» с УЗИП ТЕРМ 002 | |
|----------------|-------------------------------------|------|
| | Vmin | Vmax |
| К | 196 | 220 |
| КМР | 211 | 243 |
| КВ5 | 239 | 254 |
| КМР/КВ5 | 254 | 277 |

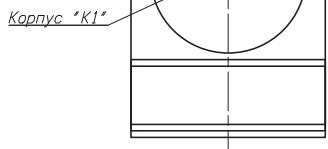
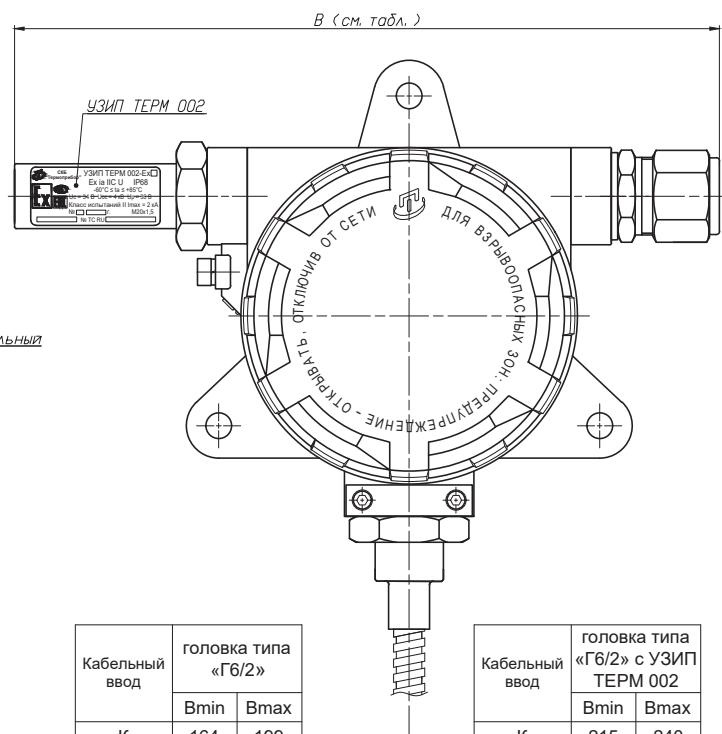
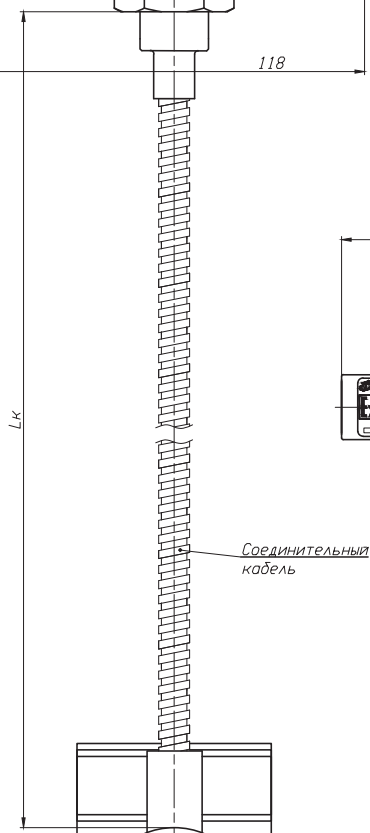
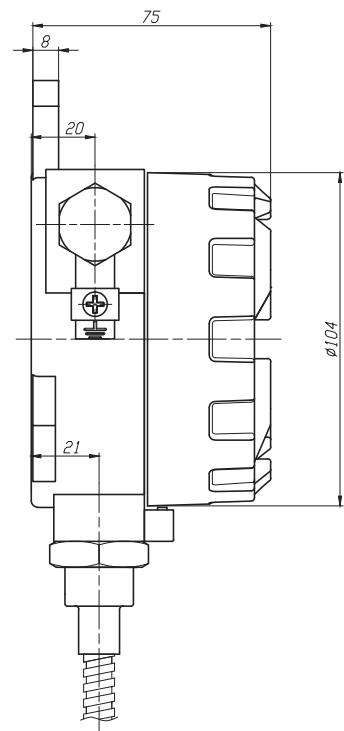
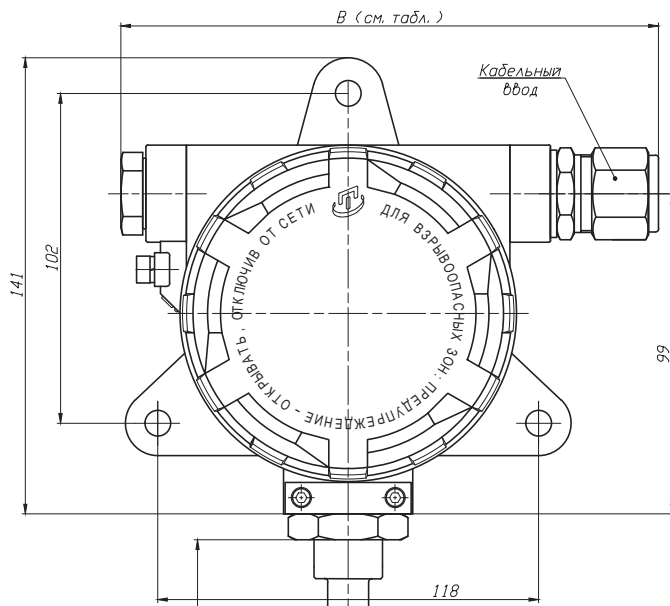
Примечания:

1. Стандартные длины L_k соединительного кабеля приведены в таблицах 1.10, 1.11 и рисунка Г.7 настоящего РЭ.
2. Стандартные диаметры D установочной поверхности корпуса приведены в п.1.2.3.17 и таблицах риунка Г.7

Рисунок Г.2 - Общий вид ТСМ 011, ТСП 011, ТСМУ 011, ТСПУ 011 головкой типа «Г6/1»

Подп. и дата
Инф. N дцбл.
Инф. N дцбл.
Инф. N дцбл.
Инф. N дцбл.
Инф. N дцбл.

| | | |
|-----------|-----------------|------------|
| 14 | РГАЖ 5 2/2-2022 | 18.05.22 |
| Изм. Лист | N докум. | Подп. Дата |



| Кабельный ввод | головка типа «Г6/2» | |
|----------------|---------------------|------|
| | Вmin | Вmax |
| К | 164 | 199 |
| КМР | 179 | 222 |
| КВ5 | 209 | 224 |
| КМР/КВ5 | 224 | 247 |

| Кабельный ввод | головка типа «Г6/2» с УЗИП ТЕРМ 002 | |
|----------------|-------------------------------------|------|
| | Вmin | Вmax |
| К | 215 | 240 |
| КМР | 230 | 263 |
| КВ5 | 260 | 275 |
| КМР/КВ5 | 275 | 298 |

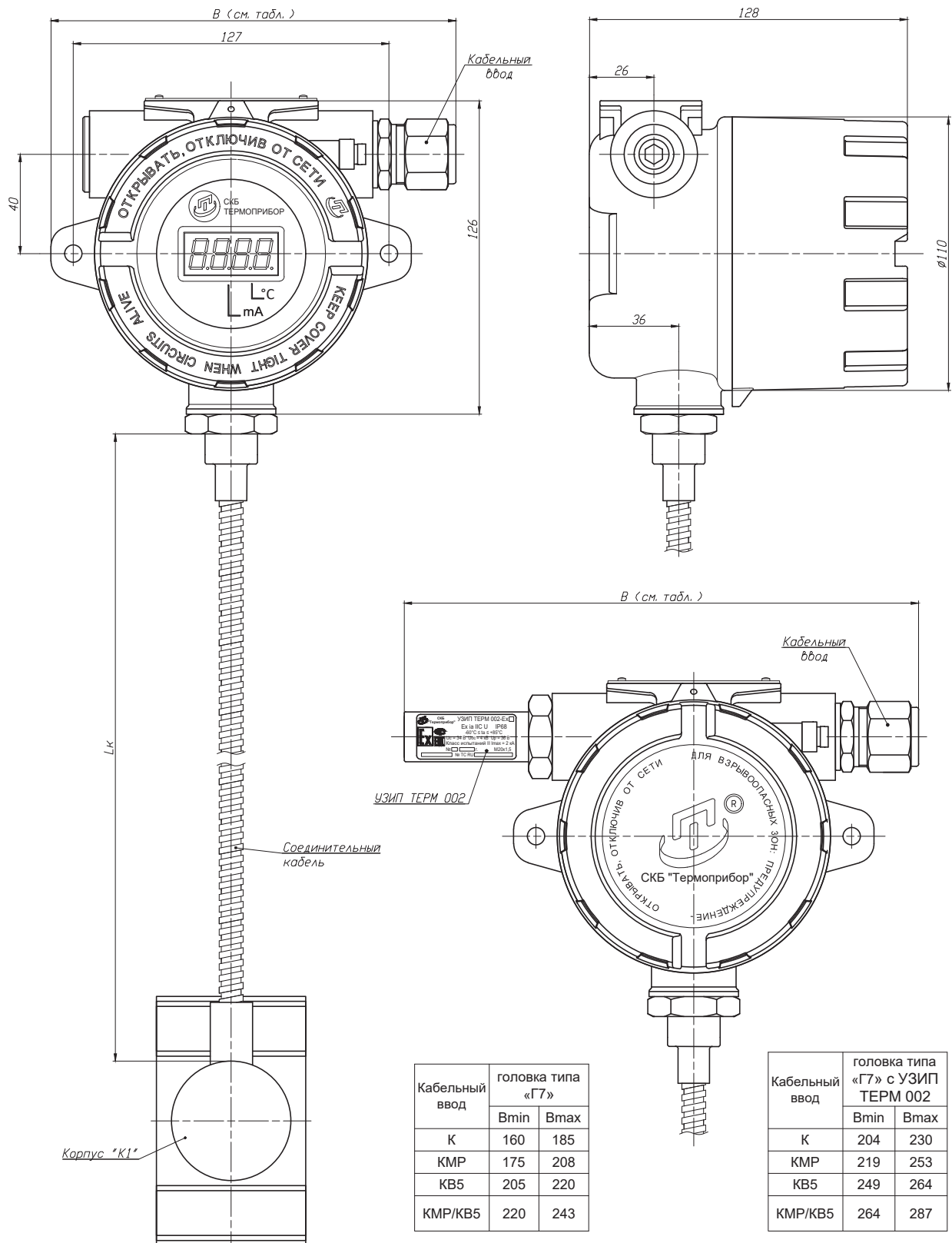
Примечания:

1. Стандартные длины Lк соединительного кабеля приведены в таблицах 1.10, 1.11 и рисунка Г.7 настоящего РЭ.
2. Стандартные диаметры D установочной поверхности корпуса приведены в п.1.2.3.17 и таблицах риунка Г.7

Рисунок Г.3 - Общий вид ТСМ 011, ТСП 011, ТСМУ 011, ТСПУ 011 головкой типа «Г6/2»

Изм. Лист 14
 РГАЖ 5 2/2-2022
 N докum.
 Подп. Дата
 18.05.22

ББАЛ 2.821.011 РЭ



| Кабельный ввод | головка типа «Г7» | |
|----------------|-------------------|------|
| | Vmin | Vmax |
| К | 160 | 185 |
| КМР | 175 | 208 |
| КВ5 | 205 | 220 |
| КМР/КВ5 | 220 | 243 |

| Кабельный ввод | головка типа «Г7» с УЗИП ТЕРМ 002 | |
|----------------|-----------------------------------|------|
| | Vmin | Vmax |
| К | 204 | 230 |
| КМР | 219 | 253 |
| КВ5 | 249 | 264 |
| КМР/КВ5 | 264 | 287 |

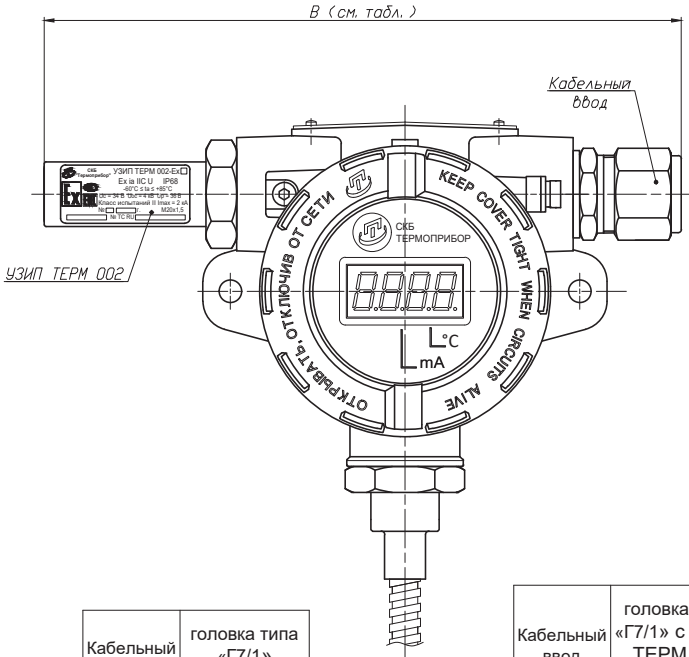
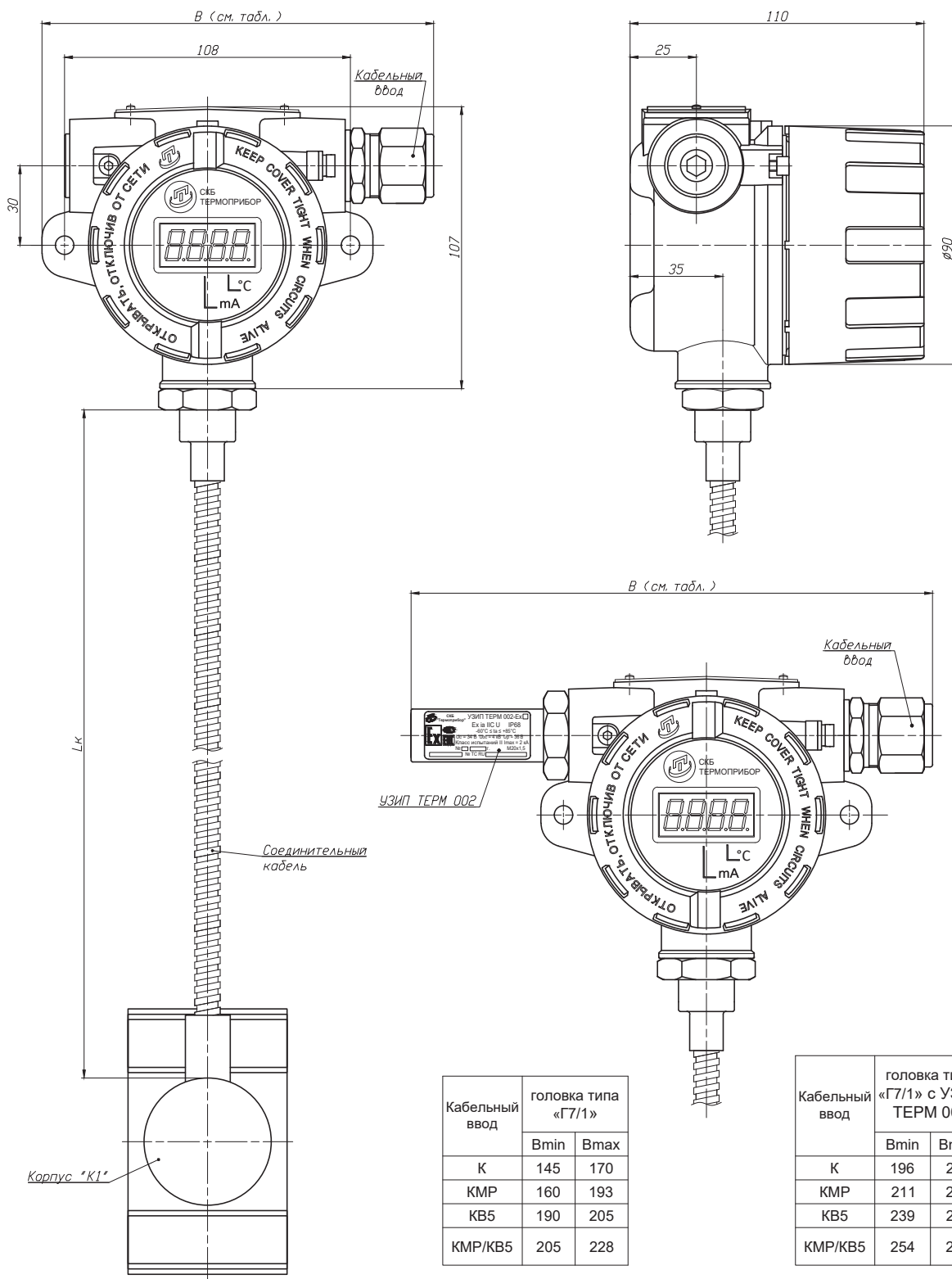
Примечания:

1. Стандартные длины L_k соединительного кабеля приведены в таблицах 1.10, 1.11 и рисунка Г.7 настоящего РЭ.
2. Стандартные диаметры D установочной поверхности корпуса приведены в п.1.2.3.17 и таблицах риунка Г.7

Рисунок Г.4 - Общий вид ТСМУ 011.ИНД, ТСПУ 011.ИНД головкой типа «Г7»

Взам. ш.шб.Н
Инф. ш.шб.Н
Инф. ш.шб.Н
Инф. ш.шб.Н
Инф. ш.шб.Н
Инф. ш.шб.Н

| | | |
|-----------|-----------------|------------|
| 14 | РГАЖ 5 2/2-2022 | 18.05.22 |
| Изм. Лист | № докум. | Подп. Дата |



| Кабельный ввод | головка типа «Г7/1» | |
|----------------|---------------------|------|
| | Vmin | Vmax |
| К | 145 | 170 |
| КМР | 160 | 193 |
| КВ5 | 190 | 205 |
| КМР/КВ5 | 205 | 228 |

| Кабельный ввод | головка типа «Г7/1» с УЗИП ТЕРМ 002 | |
|----------------|-------------------------------------|------|
| | Vmin | Vmax |
| К | 196 | 220 |
| КМР | 211 | 243 |
| КВ5 | 239 | 254 |
| КМР/КВ5 | 254 | 277 |

Примечания:

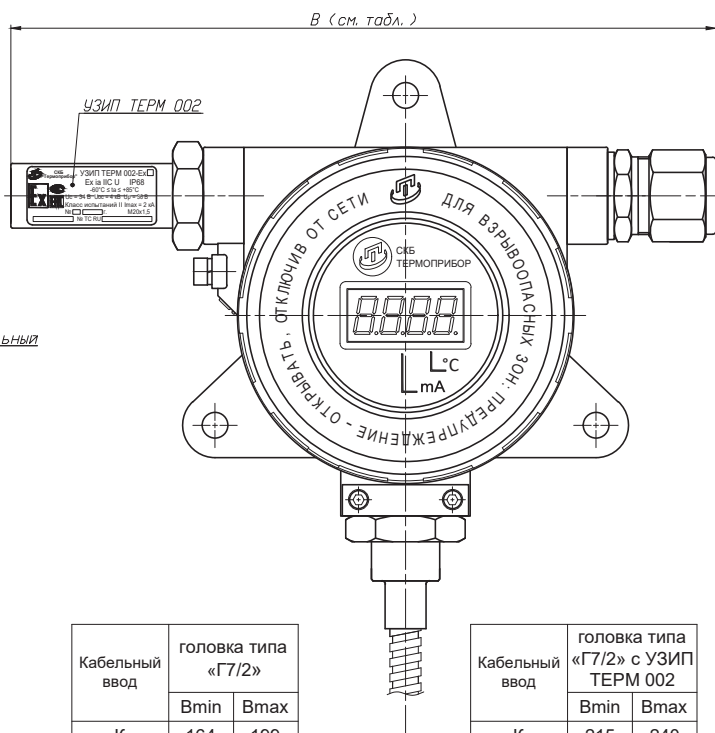
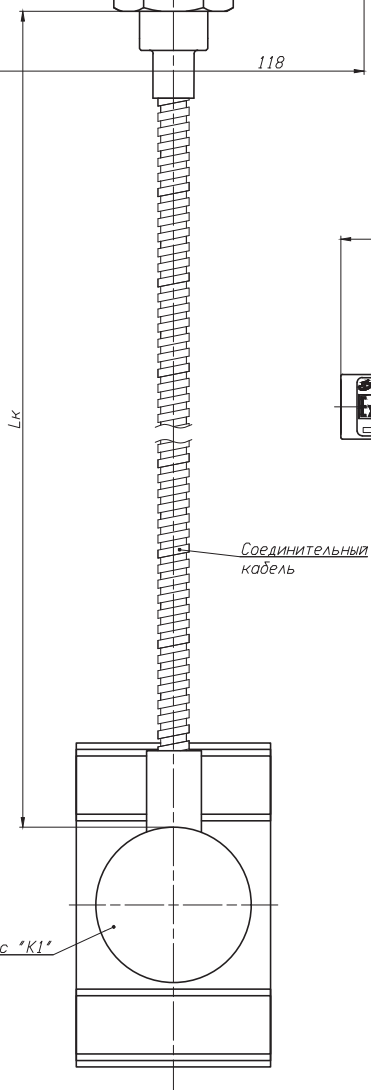
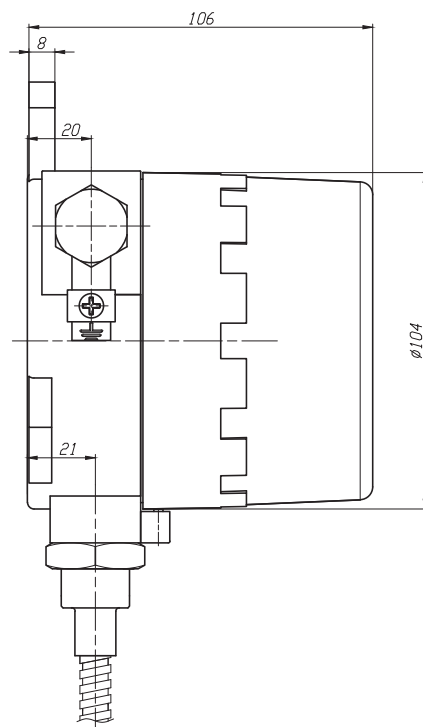
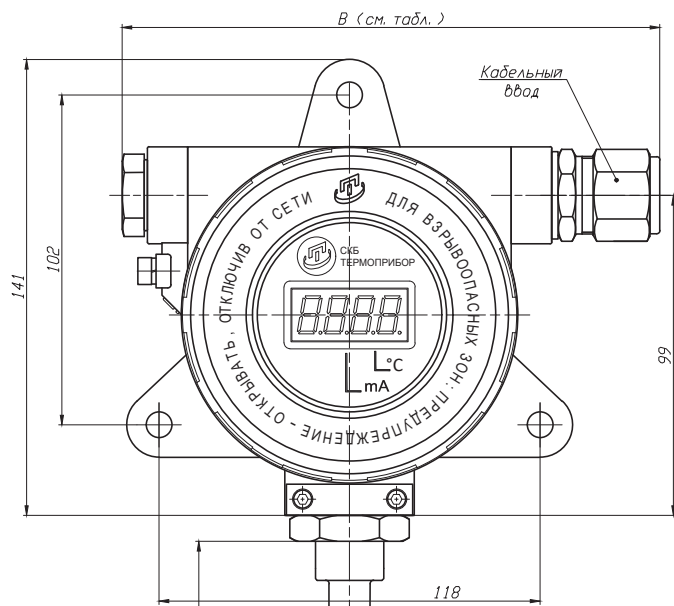
1. Стандартные длины Lк соединительного кабеля приведены в таблицах 1.10, 1.11 и рисунка Г.7 настоящего РЭ.
2. Стандартные диаметры D установочной поверхности корпуса приведены в п.1.2.3.17 и таблицах риунка Г.7

Рисунок Г.5 - Общий вид ТСМУ 011.ИНД, ТСПУ 011.ИНД головкой типа «Г7/1»

Подп. и дата
 Инф. N докл.
 Изм. N докл.
 Подп. и дата
 Инф. N докл.

| | | |
|-----------|-----------------|------------|
| 14 | РГАЖ 5 2/2-2022 | 18.05.22 |
| Изм. Лист | N докum. | Подп. Дата |

ББАЛ 2.821.011 РЭ



| Кабельный ввод | головка типа «Г7/2» | |
|----------------|---------------------|------|
| | Vmin | Vmax |
| К | 164 | 199 |
| КМР | 179 | 222 |
| КВ5 | 209 | 224 |
| КМР/КВ5 | 224 | 247 |

| Кабельный ввод | головка типа «Г7/2» с УЗИП ТЕРМ 002 | |
|----------------|-------------------------------------|------|
| | Vmin | Vmax |
| К | 215 | 240 |
| КМР | 230 | 263 |
| КВ5 | 260 | 275 |
| КМР/КВ5 | 275 | 298 |

Примечания:

1. Стандартные длины L_k соединительного кабеля приведены в таблицах 1.10, 1.11 и рисунка Г.7 настоящего РЭ.
2. Стандартные диаметры D установочной поверхности корпуса приведены в п.1.2.3.17 и таблицах риунка Г.7

Рисунок Г.6 - Общий вид ТСМУ 011.ИНД, ТСПУ 011.ИНД головкой типа «Г7/2»

Изм. Лист 14
Изм. Лист 14
Изм. Лист 14
Изм. Лист 14

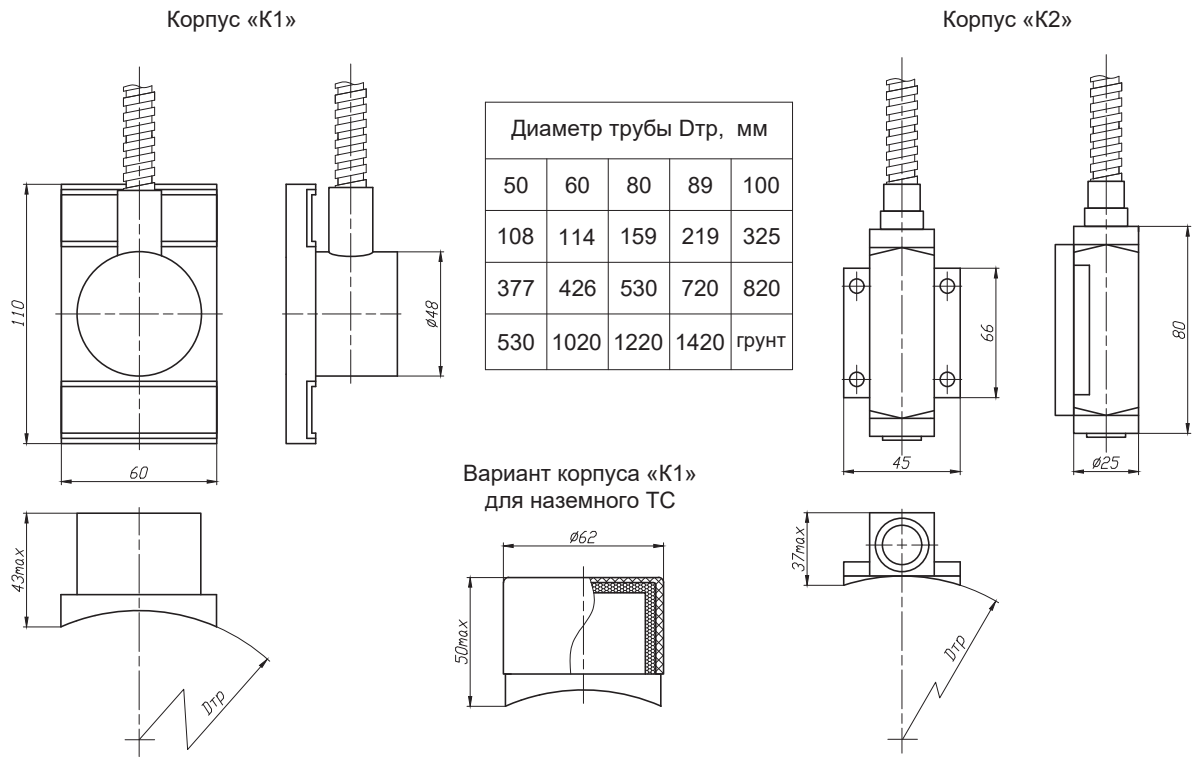
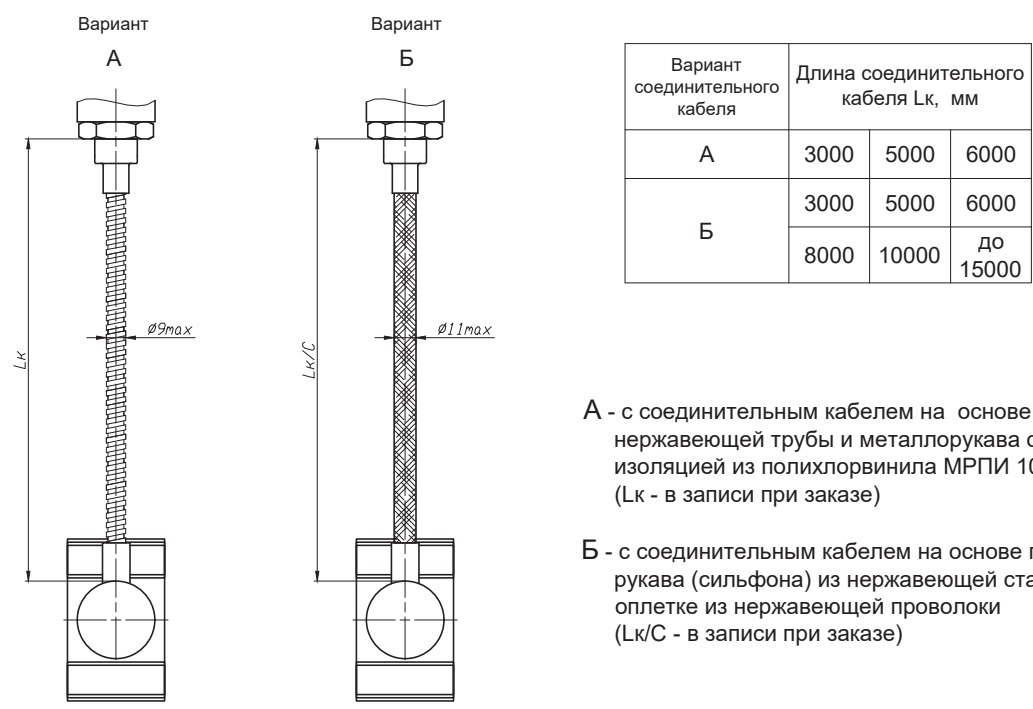


Рисунок Г.9 - Варианты корпуса ТС



А - с соединительным кабелем на основе нержавеющей трубы и металлорукава с изоляцией из полихлорвинила МРПИ 10 (Lк - в записи при заказе)

Б - с соединительным кабелем на основе гибкого рукава (сильфона) из нержавеющей стали в оплетке из нержавеющей проволоки (Lк/С - в записи при заказе)

Рисунок Г.7 - Варианты исполнений защитных корпусов и соединительных кабелей для ТСМ 011, ТСП 011, ТСМУ 011, ТСПУ 011

Изм. Лист
Инф. N подл.
Взам. инв. N
Инф. N оцбл.
Подп. и дата

| | | |
|------|-----------------|------------|
| 14 | РГАЖ 5 2/2-2022 | 18.05.22 |
| Изм. | Лист | Подп. Дата |

Приложение Д
(справочное)

Описание работы ТС.МП, ТС.МП.ИНД, ИП.МП, ИП.МП.ИНД
с программой «Термоприбор-2М»

Д.1 Назначение

Программа «Термоприбор-2М» (далее по тексту настоящего приложения – программа) предназначена для конфигурирования, проверки и настройки ТС.МП, ТС.МП.ИНД, а также ИП.МП, ИП.МП.ИНД при выпуске из производства и в эксплуатации.

Примечание – Далее по тексту настоящего приложения будет приведено описание работы с программой только ТС.МП, ТС.МП.ИНД, при этом приведенное описание будет верным и при работе ИП.МП, ИП.МП.ИНД с программой.

Д.2 Требования к оборудованию и программному обеспечению

Д.2.1 Программа предназначена для работы на ПК.

Рекомендуемое аппаратное обеспечение:

- ПК (Pentium 4, 1024 Мб ОЗУ, ОС Windows 7, 8.0, 8.1, 10, наличие свободного СОМ-порта),
- 16 Гбайт свободного пространства на жестком диске.

Д.2.2 Аппаратная связь ПК с ТС.МП, ТС.МП.ИНД реализуется посредством преобразователя интерфейсов USB-UART.

Д.3 Установку программы в ПК осуществляют копированием из поставляемого вместе с ТС.МП, ТС.МП.ИНД CD-диска с ПО папки с файлами, которая содержит исполняемый модуль программы и служебные файлы.

Для функционирования преобразователя USB-UART в ПК устанавливают драйверы микросхемы, используемой в ТС.МП, ТС.МП.ИНД. Драйверы наиболее распространенных микросхем находятся в поставляемом ПО. Последние версии драйверов можно найти на сайтах производителей.

Д.4 Подготовка к работе

Д.4.1 Собирают схемы подключения ТС.МП, ТС.МП.ИНД к имитатору сопротивлений, источнику питания G1, вольтметру V, сопротивлению нагрузки Rн. и ПК в соответствии с рисунком Д.1 настоящего приложения. Связь между ТС.МП, ТС.МП.ИНД и ПК осуществляется с помощью конфигуризатора USB-UART.

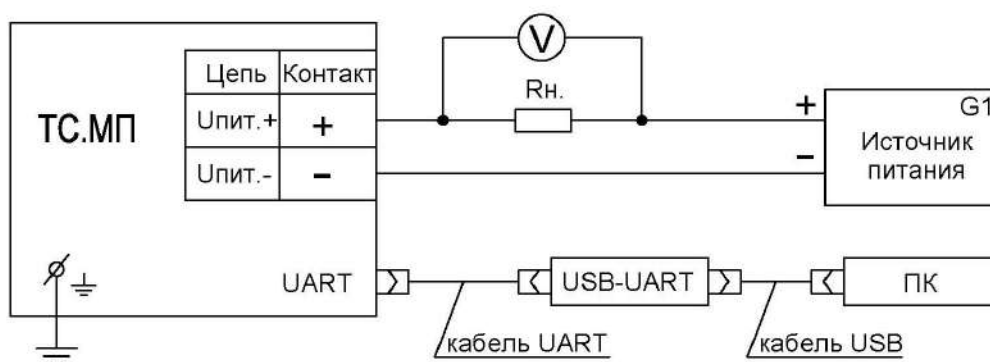


Рисунок Д.1 – Схема подключения ТС.МП, ТС.МП.ИНД к источнику питания G1, вольтметру V, сопротивлению нагрузки Rн. и ПК при конфигурировании и настройке

Для ТС.МП, ТС.МП.ИНД в качестве сопротивления нагрузки Rн. используют катушку сопротивления P331 с номинальным сопротивлением 100 Ом.

Ивл.№ подл. Подп. и дата Ивл.№ дубл. Подп. и дата Взам. инв. № Ивл.№ подл. Подп. и дата

Примечание – При использовании в качестве вольтметра V многоканального прецизионного измерителя/регулятора температуры МИТ 8.10 в качестве сопротивления нагрузки используют катушку сопротивления P321 с номинальным сопротивлением 10 Ом.

Перед подключением ТС.МП.ИНД из корпуса головки демонтируют ИП.МП.ИНД с СДИ в соответствии с методикой приложения Н настоящего РЭ. После подключения ТС.МП.ИНД перед началом работы ИП.МП.ИНД с СДИ устанавливают в головку в соответствии с методикой приложения Н настоящего РЭ.

Д.4.2 Включают кабель питания источника питания G1 в сеть напряжением 220 В частотой 50 Гц и устанавливают на выходе источника питания напряжение $(24 \pm 0,5)$ В.

Включают источник питания G1.

Д.4.3 Запускают программу «Термоприбор-2М». Вид окна программы, появляющейся на экране монитора ПК после запуска программы, приведен на рисунке Д.2 настоящего приложения.

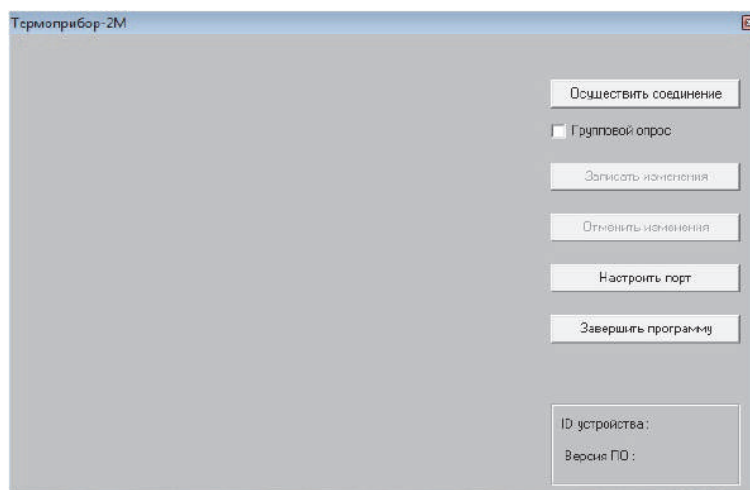


Рисунок Д.2 – Окно программы «Термоприбор-2М» после запуска

После запуска программы убеждаются, что система сформировала СОМ-порт.

Для этого устанавливают параметры порта ПК, нажав кнопку «Настроить порт». В появившемся окне конфигурации порта ПК (вид окна приведен на рисунке Д.3 настоящего приложения) устанавливают:

- номер порта (например, СОМ1),
- скорость передачи – 9600,
- формат данных – 8, 1, N.

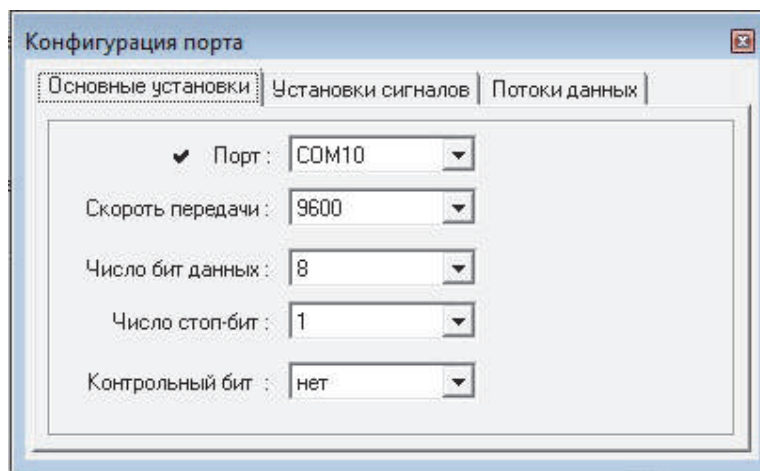


Рисунок Д.3 – Окно конфигурации порта ПК

| | | | | |
|------|------|-----------------|-------|----------|
| Изм. | Лист | № докум. | Подп. | Дата |
| 14 | | РГАЖ 5 2/2-2022 | | 18.05.22 |

| | | | | |
|------|------|-----------------|-------|----------|
| Изм. | Лист | № докум. | Подп. | Дата |
| 14 | | РГАЖ 5 2/2-2022 | | 18.05.22 |

| | | | | |
|-------------------|--|--|--|--|
| ВБАЛ 2.821.011 РЭ | | | | |
|-------------------|--|--|--|--|

| |
|------|
| Лист |
| 127 |

Д.4.4 Нажимают кнопку «Осуществить соединение» для соединения ТС.МП, ТС.МП.ИНД с ПК. После успешного соединения на мониторе ПК появится основное окно программы, вкладка «Измерения» (см. рисунок Д.4 настоящего приложения).

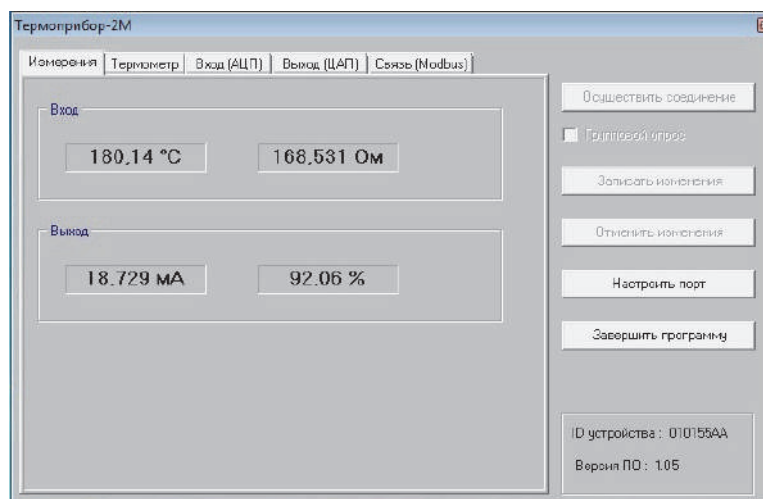


Рисунок Д.4 – Основное окно программы, вкладка «Измерения»

Если связь ТС.МП, ТС.МП.ИНД с ПК установить не удалось, то проверяют правильность подключения ТС.МП, ТС.МП.ИНД к источнику питания, сопротивлению нагрузки R_n , правильность выбора адреса СОМ-порта ПК, а также работоспособность всех элементов схемы и после этой проверки повторяют указанные выше операции по установлению связи ТС.МП, ТС.МП.ИНД с ПК.

Д.5 Работа с ТС.МП, ТС.МП.ИНД

Д.5.1 Основное окно программы, вкладка «Измерения»

Во вкладке «Измерения» отображаются:

- в поле «Вход»:

- текущее электрическое сопротивление рабочего ЧЭ;
- расчетное значение температуры рабочего ЧЭ;

- в поле «Выход»:

- значение выходного токового сигнала;
- процентное значение выходного токового сигнала от диапазона выходного сигнала 4-20 мА.

Д.5.2 Основное окно программы, вкладка «Термометр»

Для перехода к вкладке «Термометр» нажимают название вкладки «Термометр» в меню основного окна программы. Вид вкладки «Термометр» основного окна программы приведен на рисунке Д.5 настоящего приложения.

В полях «Зав. №», «Рабочий диапазон», «Схема подключения», «К-ты интерполяционного уравнения» вкладки «Термометр» соответственно отображаются параметры ТС.МП, ТС.МП.ИНД, которые устанавливаются на заводе-изготовителе:

- заводской номер;
- нижняя и верхняя границы диапазона измерений температуры рабочим ЧЭ;
- схема подключения рабочего ЧЭ к ИП.МП, ИП.МП.ИНД (только 4-хпроводная);
- НСХ преобразования рабочего ЧЭ (50М, 100М, 50П, 100П, Pt100, Pt500, Pt1000 по ГОСТ 6651).

Также на заводе-изготовителе в поле «К-ты интерполяционного уравнения» в текстовых строках при индивидуальной настройке ТС.МП, ТС.МП.ИНД устанавливают:

- значение сопротивления рабочего ЧЭ при 0 °C – в текстовой строке «R0»;
- значения коэффициентов интерполяционного уравнения α , B , C – в текстовых строках «Alpha», «B», «C» соответственно.

Изм. № подл. | Подп. и дата | Взам. инв. № | Инв. № дубл. | Подп. и дата подл.

| | | | | | | | |
|------|------|-----------------|-------|------|----------|-------------------|------|
| Изм. | Лист | № докум. | Подп. | Дата | 18.05.22 | ВБАЛ 2.821.011 РЭ | Лист |
| 14 | | РГАЖ 5 2/2-2022 | | | | | 128 |

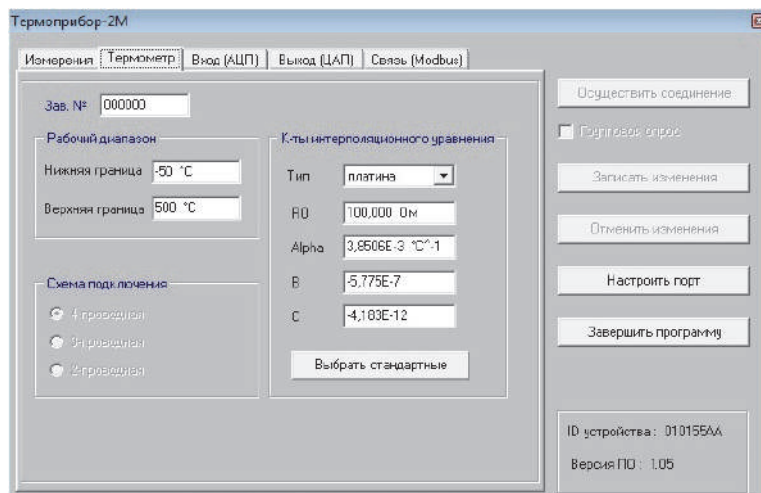


Рисунок Д.5 – Основное окно программы, вкладка «Термометр»

Указанные выше коэффициенты α , B, C интерполяционного уравнения $Wt=1+\alpha t+Bt(t-100)+Ct^3(t-100)$ для платиновых ТС.МП, ТС.МП.ИНД и интерполяционного уравнения $Wt = 1+\alpha t+Bt(t+6,7)+Ct^3$ для медных ТС.МП, ТС.МП.ИНД используют при пересчете значения измеренного электрического сопротивления рабочего ЧЭ в значение температуры. Эти коэффициенты могут быть изменены потребителем в соответствии с полученной при поверке или калибровке ТС.МП, ТС.МП.ИНД его индивидуальной статической характеристикой (далее по тексту – ИСХ) преобразования.

Примечание – Для платиновых ТС.МП, ТС.МП.ИНД коэффициент α приведенного выше интерполяционного уравнения имеет отличие от коэффициента A, установленного ГОСТ 6651 для уравнения $Wt=1+At+Bt^2+Ct^3(t-100)$. Зависимость коэффициентов A и α определяется уравнением $\alpha = A+10^2 \cdot B$, где α – температурный коэффициент ТС.МП, ТС.МП.ИНД.

Для медных ТС.МП, ТС.МП.ИНД $\alpha = A$.

Для изменения значений электрического сопротивления ТС.МП, ТС.МП.ИНД при 0 °C и интерполяционных коэффициентов вводят их новые значения в соответствующие текстовые строки и нажимают кнопку «Записать изменения». До выполнения команды записи можно отменить все сделанные изменения, нажав кнопку «Отменить изменения».

Д.5.3 Основное окно программы, вкладка «Выход (ЦАП)»

Для перехода к вкладке «Выход (ЦАП)» нажимают название вкладки в меню основного окна программы. Вид вкладки «Выход (ЦАП)» основного окна программы приведен на рисунке Д.6 настоящего приложения.

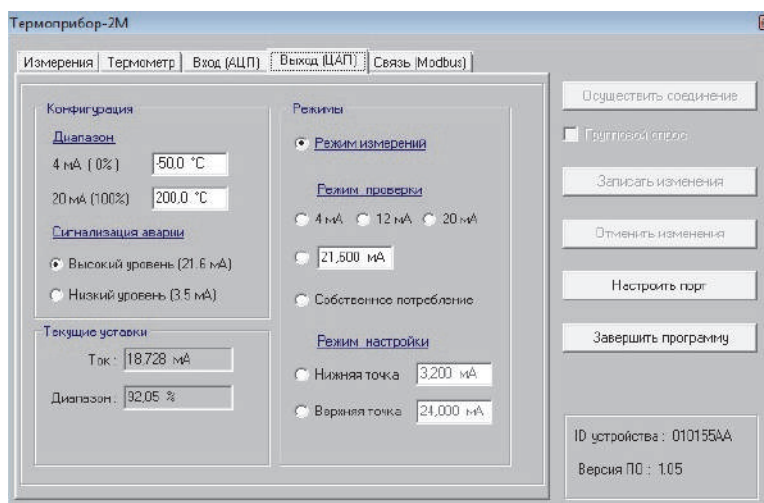


Рисунок Д.6 – Основное окно программы, вкладка «Выход (ЦАП)»

Ивв.№ подл. Подп. и дата
Ивв.№ дубл. Ивв.№ дубл.
Взам. ивв.№ Взам. ивв.№
Подп. и дата Подп. и дата
Ивв.№ подл. Ивв.№ подл.

Во вкладке «Выход (ЦАП)» проводят конфигурацию и настройку выходного токового сигнала 4-20 мА.

На панели «Конфигурация» вкладки задают параметры конфигурации выходного токового сигнала.

В поле «Диапазон» в текстовой строке «4 мА» устанавливают значение температуры нижней границы рабочего диапазона измерений температуры, в строке «20 мА» – значение температуры верхней границы рабочего диапазона измерений температуры (границы диапазона настройки) ТС.МП, ТС.МП.ИНД.

В поле «Сигнализация аварии» с помощью переключателей выбирают уровень аварийного сигнала (низкий/высокий). Заводская установка – высокий (21,6 мА) уровень аварийного сигнала.

Примечание – Электрические параметры выходного токового сигнала соответствуют NAMUR NE 43:

- расширенный диапазон сигнала – 3,8-20,5 мА,
- высокий уровень аварии – 21,6 мА, низкий уровень аварии – 3,5 мА.

В поле «Текущие уставки» в текстовых строках «Ток», «Диапазон» отображаются текущие значения выходного токового сигнала и его процентное значение от полного диапазона выходного токового сигнала.

На панели «Режимы» устанавливают режимы выходного канала ТС.МП, ТС.МП.ИНД. Заводская настройка – «Режим измерений». При проведении измерений ТС.МП, ТС.МП.ИНД должны находиться в данном режиме работы.

Для изменения параметров конфигурации выходного токового сигнала в текстовую строку соответствующего параметра вводят необходимое значение и нажимают кнопку «Записать изменения».

Д.5.4 Основное окно программы, вкладка «Вход (АЦП)»

Для перехода к вкладке «Вход (АЦП)» нажимают название вкладки в меню основного окна программы. Вид вкладки «Вход (АЦП)» основного окна программы приведен на рисунке Д.7 настоящего приложения.

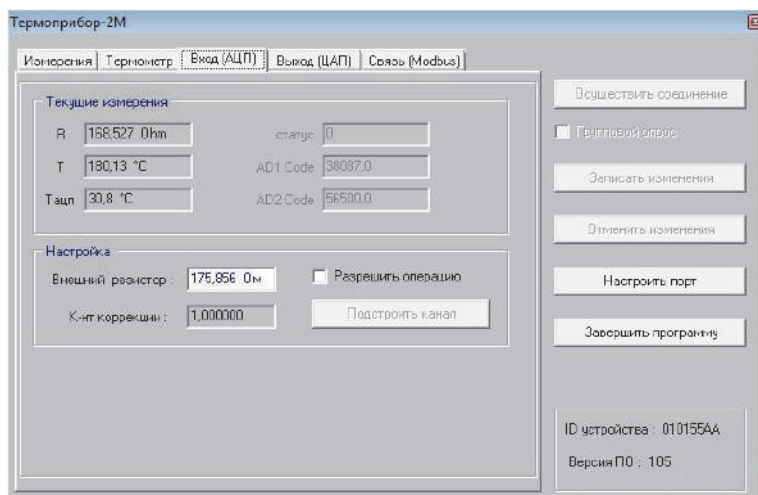


Рисунок Д.7 – Основное окно программы, вкладка «Вход (АЦП)»

В данной вкладке проводят настройку входного канала ТС.МП, ТС.МП.ИНД. На панели «Текущие измерения» отображаются текущие значения:

- измеренное значение электрического сопротивления рабочего ЧЭ – в текстовой строке «R»;
- расчетная температура рабочего ЧЭ – в текстовой строке «Т»;
- измеренная температура АЦП – в текстовой строке «Тацп».

В режиме измерений данную вкладку не используют.

Изм. № подл. Подп. и дата. Взам. инв. № Инв. № дубл. Подп. и дата.

Д.6 Установка диапазона измерений температуры

Д.6.1 Установка диапазона измерений температуры ТС.МП, ТС.МП.ИНД с помощью ПО

Д.6.1.1 Выполняют операции раздела Д.4 настоящего приложения.

Д.6.1.2 Переходят к вкладке «Выход (ЦАП)» основного окна программы.

В поле «Диапазон» в текстовой строке «4 мА» устанавливают значение температуры нижней границы нового диапазона измерений температуры, в строке «20 мА» – значение температуры верхней границы нового диапазона измерений температуры и записывают данные значения в память ТС.МП, ТС.МП.ИНД, нажав кнопку «Записать изменения».


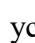
Д.6.2 Установка диапазона измерений температуры ТС.МП.ИНД без использования ПО

Примечание – По приведенной ниже методике проводят только установку нового диапазона измерений температуры. Все другие операции настройки ТС.МП.ИНД проводят в соответствии с методикой, приведенной выше в настоящем приложении.


Д.6.2.1 Внешний вид передней панели ТС.МП.ИНД (со снятой крышкой головки) приведен на рисунке Д.8 настоящего приложения.



Рисунок Д.8 – Внешний вид передней панели ТС.МП.ИНД (со снятой крышкой головки)

Д.6.2.2 Выбор режимов работы СДИ ТС.МП.ИНД осуществляют с помощью кнопки «» (см. рисунок Д.8 настоящего приложения). Кратковременное (менее 2-х секунд) нажатие кнопки «» последовательно переводит СДИ в один из следующих режимов работы (при условии, что начальный режим – индикация измеряемой температуры):

- индикация измеряемого выходного тока;
- индикация всех сегментов индикатора;
- выбор нижнего предела диапазона измерений температуры;
- выбор верхнего предела диапазона измерений температуры;
- индикация измеряемой температуры.

Д.6.2.3 Установку нижнего и верхнего пределов диапазона измерений температуры с помощью кнопки «» проводят только в следующих пределах:

- нижний предел – от минус 60 °С до 0 °С с шагом установки 10 °С;
- верхний предел – от плюс 50 °С до плюс 250 °С с шагом установки 10 °С, от плюс 250 до плюс 550 °С с шагом установки 50 °С.

Шаги установки – в сторону увеличения численного значения устанавливаемого предела диапазона измерений температуры. При превышении численного значения устанавливаемого предела (0 °С – для нижнего предела, 550 °С – для верхнего предела) происходит возврат к начальному значению устанавливаемого предела (минус 60 °С – для нижнего предела, плюс 50 °С – для верхнего предела).

Примечание – Для установки нижнего и верхнего пределов диапазона измерений температуры, не попадающих в пределы от минус 60 °С до 0 °С для нижнего предела и от плюс 50 °С до плюс 550 °С для верхнего предела, необходимо использовать USB-UART конфигуратор, ПО «Термоприбор-2М» и ПК. При этом установку нового диапазона измерений температуры проводят в соответствии с методикой п. Д.6.1 настоящего приложения.

Изм. № подл. Подп. и дата. Взам. инв. №. Инв. № дубл. Подп. и дата.

| | | | | |
|------|------|-----------------|-------|----------|
| 14 | | РГАЖ 5 2/2-2022 | | 18.05.22 |
| Изм. | Лист | № докум. | Подп. | Дата |

ВБАЛ 2.821.011 РЭ

Лист

131

Д.6.2.4 Подготовка к установке нового диапазона измерений температуры


Д.6.2.4.1 Установку нового диапазона измерений температуры для ТС.МП.ИНД проводят во включенном состоянии как на объекте измерений, так и в лабораторных условиях.

Д.6.2.4.2 При установке нового диапазона измерений температуры в лабораторных условиях собирают схему подключения ТС.МП.ИНД к имитатору сопротивлений, источнику питания, вольтметру V и сопротивлению нагрузки Rн. в соответствии с рисунком Д.1 настоящего приложения (без подключения к ПК).




В качестве сопротивления нагрузки Rн. используют катушку сопротивления P331 с номинальным сопротивлением 100 Ом.


Примечание – При использовании в качестве вольтметра V многоканального прецизионного измерителя/регулятора температуры МИТ 8.10 используют катушку сопротивления P321 с номинальным сопротивлением 10 Ом.

Д.6.2.4.3 Включают кабель источника питания в сеть напряжением 220 В частотой 50 Гц и на выходе источника питания устанавливают напряжение питания $(24 \pm 0,5)$ В постоянного тока. Включают источник питания.




Д.6.2.4.4 Проверяют работоспособность всех сегментов СДИ. Для этого кратковременно нажимают кнопку «» до тех пор, пока на экране СДИ не появится индикация всех сегментов индикатора.

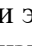
Примечание – Эта процедура выполняется для устранения возможности ошибки при выборе пределов измерения из-за неработоспособности сегментов СДИ.

Д.6.2.4.5 Нажимают кратковременно на кнопку «» еще один раз и переходят в меню установки нижнего предела диапазона измерений температуры. При этом на экране СДИ высвечивается латинская буква «L» с точкой после неё и установленный ранее нижний предел диапазона измерений температуры. Нажимают на кнопку «» в течение 3-4 с до начала мигания точки после латинской буквы «L» и высвечивания значения нижнего предела «-60». Далее во время мигания точки кратковременно снова нажимают на кнопку «» до тех пор, пока на индикаторе не высветится нужное числовое значение нижнего предела диапазона измерений температуры. Шаг изменения числового значения нижнего предела – 10 °С. Возможные числовые значения нижнего предела – -60, -50, -40, -30, -20, -10, 0 °С.

Для выхода из режима установки нижнего предела диапазона измерений температуры выжидают до тех пор, пока точка возле буквы «L» перестанет мигать, не предпринимая никаких действий, или нажимают кнопку «» в течение 3-4 с. При этом на экране СДИ будет установлено новое значение нижнего предела диапазона измерений температуры.

Д.6.2.4.6 При установке верхнего предела диапазона измерений температуры снова предварительно проверяют работоспособность всех сегментов светодиодного индикатора в соответствии с п. Д.6.2.4.4 настоящего приложения.

Далее нажимают кратковременно на кнопку «» еще два раза и переходят в меню установки верхнего предела диапазона измерений температуры. При этом на экране СДИ высвечивается латинская буква «H» с точкой после неё и установленный ранее верхний предел диапазона измерений температуры. Нажимают на кнопку «» в течение 3-4 с до начала мигания точки после латинской буквы «H» и высвечивания значения верхнего предела «0». Далее во время мигания точки кратковременно снова нажимают на кнопку «» до тех пор, пока на индикаторе не высветится нужное числовое значение верхнего предела диапазона измерений температуры. Возможные числовые значения верхнего предела – плюс 50, плюс 60, плюс 70, ..., плюс 240, плюс 250 °С с шагом 10 °С, плюс 300, ..., плюс 550 °С с шагом 50 °С.

Для выхода из режима установки верхнего предела диапазона измерений температуры выжидают, не предпринимая никаких действий, до тех пор, пока точка возле буквы «H» перестанет мигать, или нажимают кнопку «» в течение 3-4 с. При этом на экране индикатора будет установлено новое значение верхнего предела диапазона измерений температуры.

Д.6.2.4.7 Проверка работоспособности ТС.МП.ИНД после изменения диапазона измерений температуры

Ивл.№ подл. Подп. и дата Изм. Лист
Взам. инв. № Инв. № дубл. Подп. и дата

| | | | | | | |
|------|------|-----------------|-------|----------|-------------------|------|
| 14 | | РГАЖ 5 2/2-2022 | | 18.05.22 | ВБАЛ 2.821.011 РЭ | Лист |
| Изм. | Лист | № докум. | Подп. | Дата | | 132 |

Нажимают кратковременно на кнопку «» для перехода СДИ ТС.МП.ИНД в режим индикации измеряемой температуры.

ТС.МП.ИНД считают работоспособным, если индицируемое на экране СДИ значение температуры соответствует температуре окружающей среды, а значение выходного токового сигнала соответствует индицируемому на экране СДИ значению температуры.

| | | | | |
|-------------------|--------------|-----------------|---------------|--------------------|
| Индв.№ подл. | Подп. и дата | Взам. инв. № | Индв. № дубл. | Подп. и дата подл. |
| 14 | | РГАЖ 5 2/2-2022 | | 18.05.22 |
| Изм. | Лист | № докум. | Подп. | Дата |
| | | | | |
| ВБАЛ 2.821.011 РЭ | | | | Лист |
| | | | | 133 |

Приложение Е
(справочное)

Описание работы ТС.МБ, ИП.МБ с программой «Термоприбор-2М»

Е.1 Назначение

Программа «Термоприбор-2М» (далее по тексту настоящего приложения – программа) предназначена для конфигурирования, проверки, настройки ТС.МБ, а также ИП.МБ при выпуске из производства и в эксплуатации.

Примечание – Далее по тексту настоящего приложения будет приведено описание работы с программой только ТС.МБ, при этом приведенное описание будет верным и при работе ИП.МБ с программой.

Е.2 Требования к оборудованию и ПО

Е.2.1 Программа «Термоприбор-2М» предназначена для работы на ПК.

Рекомендуемое аппаратное обеспечение:

- ПК (Pentium 4, 1024 Мб ОЗУ, ОС Windows 7, 8.0, 8.1, 10, наличие свободного СОМ-порта),
- 16 Гбайт свободного пространства на жестком диске.

Е.2.2 Аппаратная связь ПК с ТС.МБ реализуется посредством преобразователя интерфейсов USB-RS-485.

Е.2.3 Установку программы в ПК осуществляют копированием из поставляемого вместе с ТС.МБ CD-диска с ПО папки с файлами, которая содержит исполняемый модуль программы и служебные файлы.

Е.3 Подготовка к работе

Е.3.1 Собирают схему подключения ТС.МБ к источнику питания G1, преобразователю интерфейса USB-RS-485 и ПК в соответствии с рисунком Е.1 настоящего приложения.

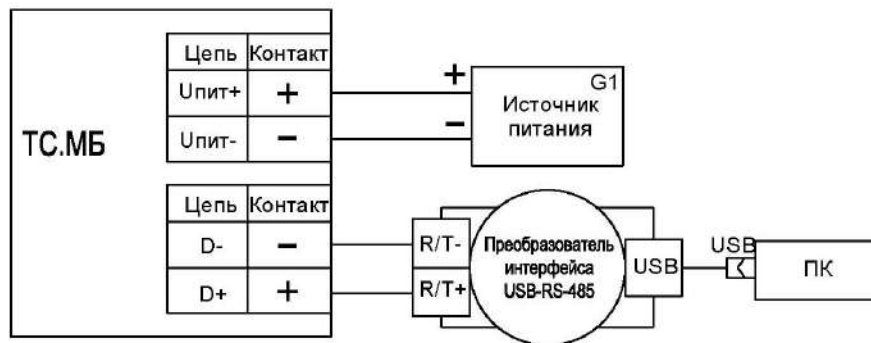


Рисунок Е.1 – Схема измерений выходного сигнала ТС.МБ с помощью источника питания постоянного тока Б5-45, преобразователя интерфейса USB-RS-485 и ПК

Е.3.2 Включают кабель питания источника питания G1 в сеть напряжением 220 В частотой 50 Гц и устанавливают на выходе источника питания G1 напряжение $(24 \pm 0,5)$ В.

Включают источник питания G1.

Е.3.3 Запускают программу «Термоприбор-2М» (далее по тексту – программа). Вид окна программы, появляющегося на экране монитора ПК после запуска программы при работе с ТС.МБ, приведено на рисунке Е.2 настоящего приложения.

Для работы с ТС.МБ в многоточечном режиме активируют переключатель «Групповой опрос».

Изм. № подл. Подп. и дата. Взам. инв. № Инв. № дубл. Подп. и дата.

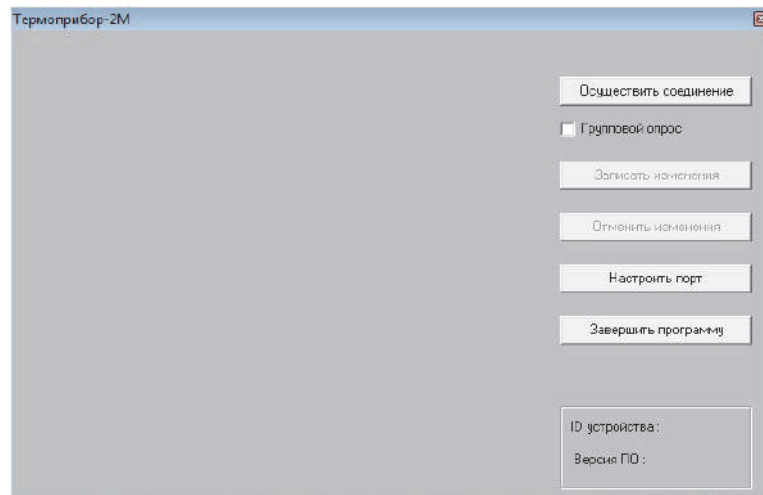


Рисунок Е.2 – Окно программы после запуска

После запуска программы убеждаются, что система сформировала СОМ-порт.

Для этого устанавливаются параметры порта ПК, нажав кнопку «Настроить порт». В появившемся окне конфигурации порта ПК (вид окна приведен на рисунке Е.3 настоящего приложения) устанавливают:

- номер порта (например, СОМ1),
- скорость передачи – 9600 (или 19200),
- формат данных – 8, 1, N.

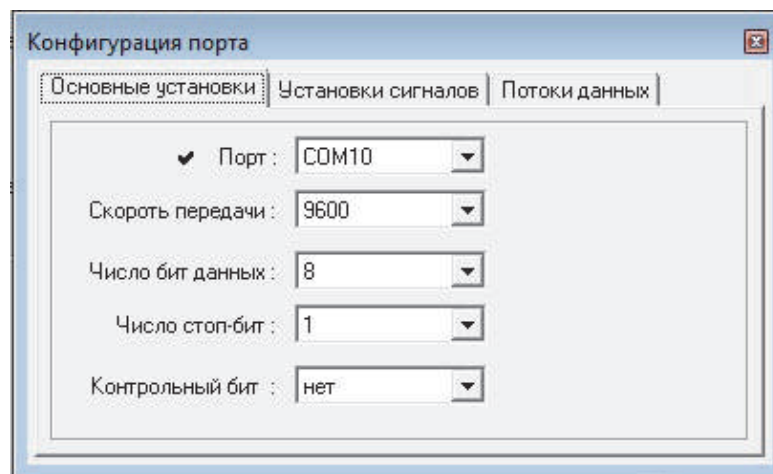


Рисунок Е.3 – Окно конфигурации порта ПК

Е.3.4 Нажимают кнопку «Осуществить соединение» для соединения ТС.МБ с ПК. После успешного соединения на мониторе ПК появится основное окно программы, вкладка «Измерения» (см. рисунок Е.4 настоящего приложения).

| | | | | |
|------|------|-----------------|-------|----------|
| Изм. | Лист | № докум. | Подп. | Дата |
| 14 | | РГАЖ 5 2/2-2022 | | 18.05.22 |

| | | | | |
|------|------|-----------------|-------|----------|
| Изм. | Лист | № докум. | Подп. | Дата |
| 14 | | РГАЖ 5 2/2-2022 | | 18.05.22 |

| | | | | |
|-------------------|--|--|--|--|
| ВБАЛ 2.821.011 РЭ | | | | |
|-------------------|--|--|--|--|

| |
|------|
| Лист |
| 135 |

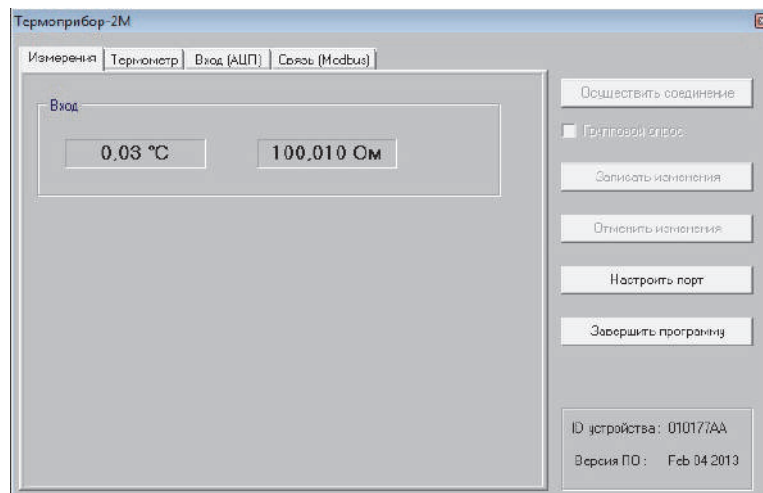


Рисунок Е.4 – Основное окно программы, вкладка «Измерения»

Если связь ТС.МБ с ПК установить не удалось, то проверяют правильность подключения ТС.МБ к источнику питания, правильность выбора адреса СОМ-порта ПК, а также работоспособность всех элементов схемы и после этой проверки повторяют указанные выше операции по установлению связи ТС.МБ с ПК.

Е.4 Работа с ТС.МБ

Е.4.1 Основное окно программы, вкладка «Измерения»

Во вкладке «Измерения» отображаются:

- в поле «Вход»:
 - текущее электрическое сопротивление рабочего ЧЭ;
 - расчетное значение температуры рабочего ЧЭ.

Е.4.2 Основное окно программы, вкладка «Термометр»

Для перехода к вкладке «Термометр» нажимают название вкладки «Термометр» в меню основного окна программы. Вид вкладки «Термометр» основного окна программы приведен на рисунке Е.5 настоящего приложения.

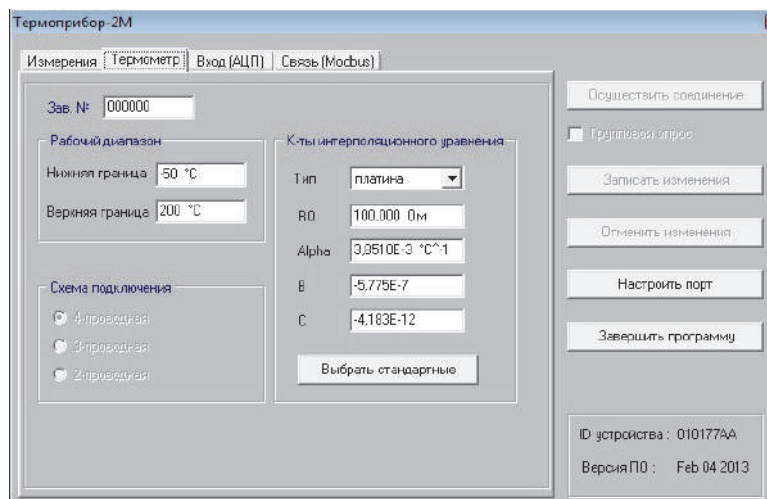


Рисунок Е.5 – Основное окно программы, вкладка «Термометр»

В полях «Зав. №», «Рабочий диапазон», «Схема подключения», «К-ты интерполяционного уравнения» вкладки «Термометр» соответственно отображаются параметры ТС.МБ, которые устанавливаются на заводе-изготовителе:

- заводской номер;
- нижнюю и верхнюю границы рабочего диапазона измерений температуры;
- схему подключения рабочего ЧЭ к ИП.МБ (только 4-хпроводная);
- НСХ преобразования рабочего ЧЭ (50М, 100М, 50П, 100П, Pt100, Pt500, Pt1000 по ГОСТ 6651).

Изм. № подл. Подп. и дата. Взам. инв. № Инв. № дубл. Подп. и дата подл.

| | | | | | | |
|------|------|-----------------|-------|----------|-------------------|------|
| 14 | | РГАЖ 5 2/2-2022 | | 18.05.22 | ВБАЛ 2.821.011 РЭ | Лист |
| Изм. | Лист | № докум. | Подп. | Дата | | 136 |

Также на заводе-изготовителе в поле «К-ты интерполяционного уравнения» в текстовых строках устанавливают:

- значение электрического сопротивления рабочего ЧЭ при 0 °С – в текстовой строке «R0»;
- значения интерполяционных коэффициентов α , B, C – в текстовых строках «Alpha», «B», «C» соответственно.

Указанные коэффициенты α , B, C интерполяционного уравнения $W_t=1+\alpha t+Bt(t-100)+Ct^3(t-100)$ для платиновых ТС.МБ и интерполяционного уравнения $W_t = 1+\alpha t+Bt(t+6,7)+Ct^3$ для медных ТС.МБ используют при пересчете значения сопротивления ТС.МБ в значение температуры. Эти коэффициенты могут быть изменены потребителем в соответствии с полученной при поверке или калибровке ИСХ преобразования ТС.МБ.

Примечание – Для ТС.МБ с платиновым ЧЭ коэффициент α приведенного выше интерполяционного уравнения имеет отличие от коэффициента A, установленного ГОСТ 6651 для уравнения $W_t=1+A t+B t^2+C t^3(t-100)$. Зависимость коэффициентов α и A определяется уравнением $\alpha =A+10^2 \cdot B$, где α – температурный коэффициент ТС.МБ.

Для ТС.МБ с медным ЧЭ $\alpha =A$.

Для изменения значений электрического сопротивления ТС.МБ при 0 °С и интерполяционных коэффициентов вводят их новые значения в соответствующие текстовые строки и нажимают кнопку «Записать изменения». До выполнения команды записи можно отменить все сделанные изменения, нажав кнопку «Отменить изменения».

Е.4.3 Основное окно программы, вкладка «Вход (АЦП)»

Для перехода к вкладке «Вход (АЦП)» нажимают название вкладки в меню основного окна программы. Вид вкладки «Вход (АЦП)» основного окна программы приведен на рисунке Е.6 настоящего приложения.

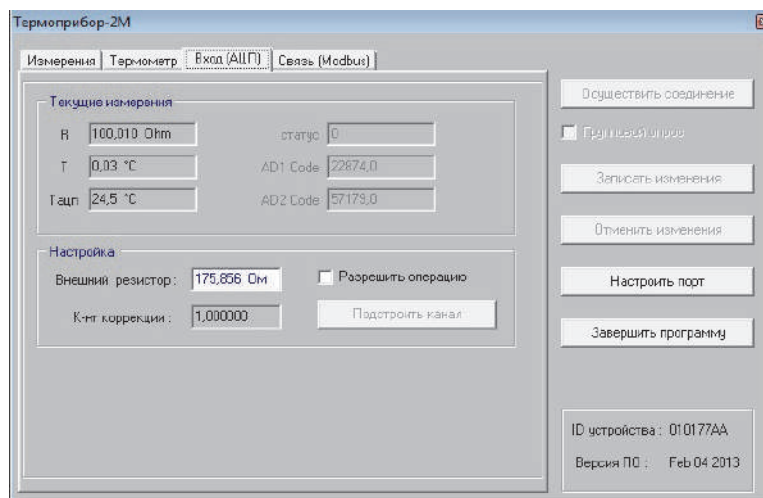


Рисунок Е.6 – Основное окно программы, вкладка «Вход (АЦП)»

В данной вкладке проводят настройку входного канала ТС.МБ. На панели «Текущие измерения» отображаются текущие значения:

- измеренное значение электрического сопротивления рабочего ЧЭ – в текстовой строке «R»;
- расчетная температура рабочего ЧЭ – в текстовой строке «Т»;
- измеренная температура АЦП – в текстовой строке «Тацп».

В режиме измерений эту вкладку используют для фиксации статуса работы ТС.МБ: «0» – нормальное состояние связи, «1» – ошибка АЦП; «2» – обрыв измерительной цепи; «3» – короткое замыкание измерительной цепи; «4» – выход измеряемой температуры за нижний предел измерений; «5» – выход измеряемой температуры за верхний предел измерений.

Е.5 Установка диапазона измерений температуры

Е.5.1 Выполняют операции раздела Е.4 настоящего приложения.

Изм. № подл. Подп. и дата. Взам. инв. № Инв. № дубл. Подп. и дата.

| | | | | | | |
|------|------|-----------------|-------|----------|-------------------|------|
| 14 | | РГАЖ 5 2/2-2022 | | 18.05.22 | ВБАЛ 2.821.011 РЭ | Лист |
| Изм. | Лист | № докум. | Подп. | Дата | | 137 |

Е.5.2 Переходят к вкладке «Термометр» основного окна программы (см. рисунок Е.5 настоящего приложения). В поле «Рабочий диапазон» в текстовой строке «Нижняя граница» устанавливают значение температуры нижней границы нового рабочего диапазона измерений температуры, в текстовой строке «Верхняя граница» – новое значение температуры верхней границы нового рабочего диапазона измерений температуры (диапазон настройки) и записывают измененные значения в память ТС.МБ, нажав кнопку «Записать изменения».

Е.6 Работа в многоточечном режиме

Е.6.1 Схема подключения нескольких ТС.МБ при их последовательном и/или параллельном соединении приведена на рисунке Е.7 настоящего приложения.

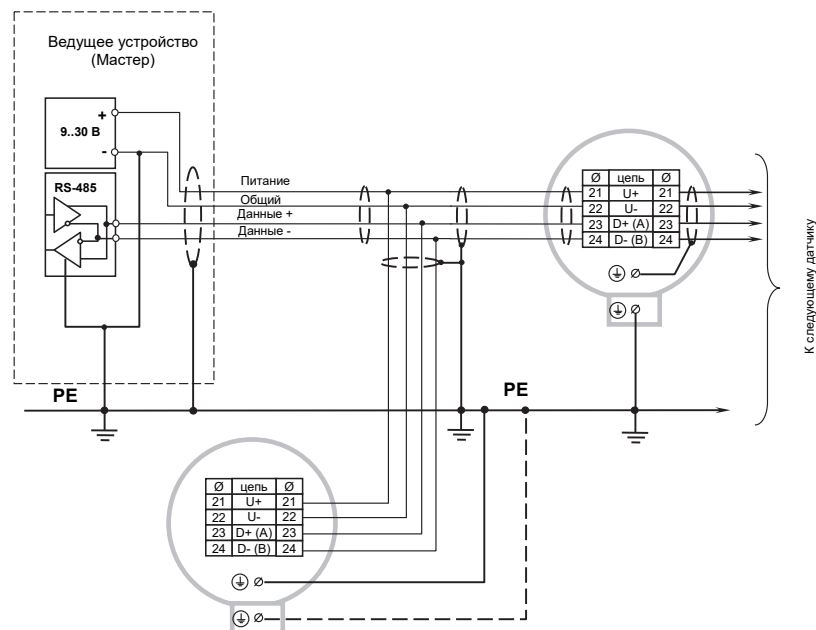


Рисунок Е.7 – Схема электрических соединений при последовательном и/или параллельном соединении нескольких ТС.МБ

Е.6.2 У ТС.МБ, предназначенных для работы в сетях (при их последовательном и (или) параллельном соединениях), устанавливают их адреса. Каждый ТС.МБ на приведенной на рисунке Е.7 настоящего приложения схеме имеет свой уникальный номер от 1 до 247.

Установку адресов ТС.МБ проводят в следующем порядке.

Отключают ТС.МБ от источника питания.

Отключают рабочий ЧЭ от ИП.МБ.

Извлекают ИП.МБ из корпуса головки, отвернув винты его крепления к корпусу головки на лицевой стороне ИП.МБ.

Переворачивают ИП.МБ лицевой стороной вниз и ориентируют его таким образом, чтобы паз на обратной стороне корпуса ИП.МБ был расположен в направлении от потребителя. Устанавливают в контакты «1», «6» клеммника черного цвета, расположенного на обратной стороне ИП.МБ, резистор с номиналом 50-150 Ом.

Примечание – Контакт «1» – верхний левый, контакт «6» – нижний правый при ориентации ИП.МБ, указанной выше.

Е.6.3 Собирают схему подключения ИП.МБ для проведения установки адреса ТС.МБ в соответствии с рисунком Е.8 настоящего приложения.

Изм. № подл. Подп. и дата. Взам. инв. № Инв. № дубл. Подп. и дата.

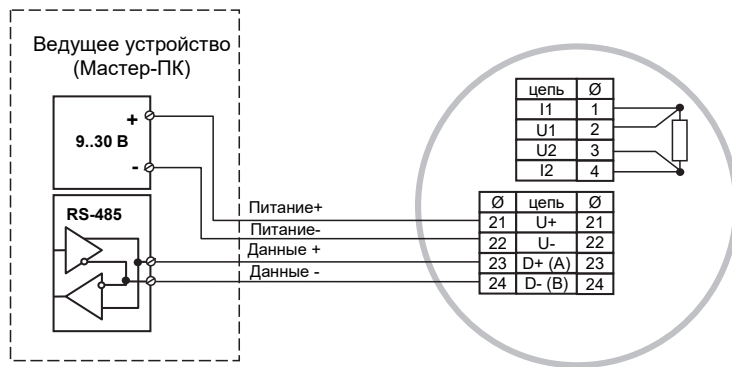


Рисунок Е.8 – Схема электрических соединений ИП.МБ при проверке выходного сигнала и установке адреса устройства

В качестве имитатора рабочего ЧЭ используют магазин сопротивлений Р4831, на котором устанавливают сопротивление, соответствующее сопротивлению рабочего ЧЭ при 0 °С.

Включают кабель питания источника питания в сеть напряжением 220 В частотой 50 Гц и устанавливают на выходе источника питания напряжение $(24 \pm 0,5)$ В.

Включают источник питания и после установившегося соединения ПК с ИП.МБ переходят к вкладке «Связь (Modbus)» окна программы.

Вид вкладки приведен на рисунке Е.9 настоящего приложения.

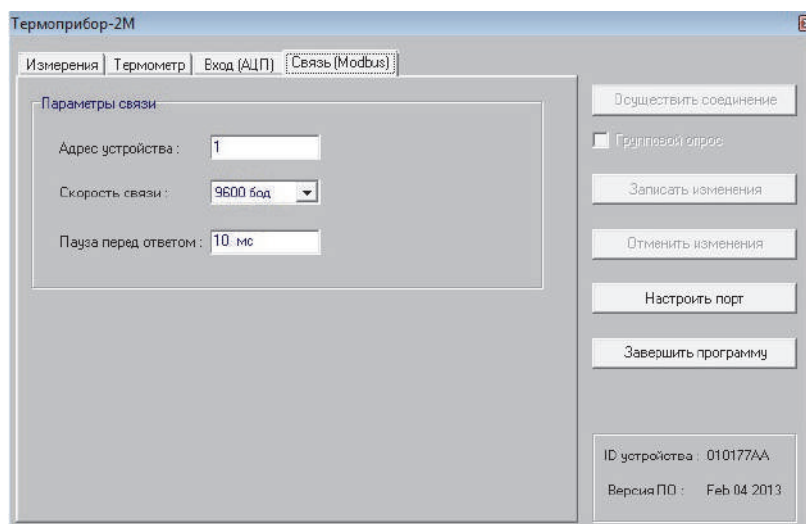


Рисунок Е.9 – Вид вкладки «Связь (Modbus)»

В поле «Адрес устройства» устанавливают необходимый адрес от 1 до 247.

Для осуществления записи адреса в память ТС.МБ:

- нажимают название закладки «Связь (Modbus)», после чего активируется кнопка «Записать изменения»;

- нажимают кнопку «Записать изменения»;

- нажимают кнопку «Завершить программу».

Е.6.4 Для установки адреса нового ТС.МБ повторяют операции п.п. Е.6.2, Е.6.3 настоящего приложения.

Е.7 Физический уровень протокола Modbus

В качестве аппаратного интерфейса используется 2-хпроводной интерфейс RS-485.

Установки порта по умолчанию:

- скорость – 9600 бит/с;
- контроль четности – нет;
- битов данных – 8;
- стоповых битов – 1;
- номер узла ModBus – 1;

Ивл.№ подл. Подп. и дата Изм. № дубл. Ивл. № дубл. Взам. ивл. № Подп. и дата Ивл.№ подл.

- пауза перед ответом – 50 мс.

Е.8 Логический уровень протокола Modbus

Поддерживаемые функции ModBus:

- 0x03 – Read Registers;

- 0x10 – Write Registers.

Функция 0x03 допускает чтение не более восьми параметров (шестнадцать регистров). Функция 0x03 допускает изменение не более одного параметра (двух регистров).

Адрес 250 используется ТС.МБ для работы с заводской программой.

Е.9 Параметры и типы данных

Е.9.1 Все параметры представлены в виде 32-тидвухбитных действительных чисел, расположенных в двух последовательных 16-тибитных регистрах ModBus (см. таблицу Е.1 настоящего приложения), старший байт – первый. При описании типа регистра используется сокращение FP32.

Таблица Е.1 – Представление числа с плавающей точкой 32 бит в формате IEEE-754 в двух регистрах Modbus

| Адрес регистра | | Адрес регистра + 1 | |
|----------------|----------|--------------------|----------|
| MSB | | | LSB |
| SEEEEEEE | EMMMMMMM | MMMMMMMM | MMMMMMMM |

Примечание – Обозначение символов в таблице Е.1: S – знак; E – порядок; M – мантисса; MSB – старший байт; LSB – младший байт.

Е.9.2 Каждый параметр представлен в двух 16-тибитных регистрах ModBus. Регистры доступны только для чтения (функция 0x03).

В таблице Е.2 настоящего приложения приведены адреса ModBus с указанием параметров и пояснениями к значениям параметров.

Таблица Е.2 – Адреса и параметры ModBus

| Адрес ModBus | Наименование параметра | Тип | Единица | Пояснение |
|--------------|--------------------------------|------|---------|---|
| 0x0000 | Статус устройства | FP32 | - | 0 – норма; 1 – ошибка АЦП; 2 – обрыв; 3 – короткое замыкание; 4 – нарушен НПИ; 5 – нарушен ВПИ |
| 0x0002 | Температура ЧЭ | FP32 | °С | Температура, вычисленная по измеренному электрическому сопротивлению ЧЭ |
| 0x0004 | Температура ИП.МБ | FP32 | °С | Температура АЦП |
| 0x0006 | Электрическое сопротивление ЧЭ | FP32 | Ом | Параметр для диагностики и настройки |
| 0x0008 | Код АЦП, канал 1 | FP32 | - | Параметр для диагностики и настройки |
| 0x000A | Код АЦП, канал 2 | FP32 | - | Параметр для диагностики и настройки |

Е.9.3 Параметры ModBus

Каждый параметр представлен в двух 16-тибитных регистрах ModBus. Регистры доступны для чтения (функция 0x03) и записи (функция 0x10). Адреса и наименования параметров ModBus приведены в таблице Е.3 настоящего приложения.

Изм. № подл. Подп. и дата. Взам. инв. № Инв. № дубл. Подп. и дата.

Таблица Е.3 – Адреса и параметры ModBus для записи и чтения

| Адрес ModBus | Наименование параметра | Тип | Единица измерения | Пояснение |
|--------------|-------------------------------------|------|-----------------------------|------------------------------|
| 0x0124 | Адрес устройства | FP32 | - | Значение от 1 до 247 |
| 0x0126 | Скорость связи | FP32 | - | 0 – 9600, 1 – 19200 |
| 0x0128 | Формат данных | FP32 | - | 0 – 8N1 |
| 0x012A | Гарантированная пауза перед ответом | FP32 | мс | Значение от 10 до 250 |
| 0x0100 | R0 ЧЭ | FP32 | Ом | - |
| 0x0102 | α ЧЭ | FP32 | $^{\circ}\text{C}^{-1}$ | - |
| 0x0104 | Коэффициент В уравнения | FP32 | $^{\circ}\text{C}^{-2}$ | - |
| 0x0106 | Коэффициент С уравнения | FP32 | $^{\circ}\text{C}^{-4(-3)}$ | - |
| 0x0108 | НПИ ЧЭ | FP32 | $^{\circ}\text{C}$ | Нижний предел измерений |
| 0x010A | ВПИ ЧЭ | FP32 | $^{\circ}\text{C}$ | Верхний предел измерений |
| 0x010C | Тип ЧЭ | FP32 | - | 0 – медь; 1 – платина |
| 0x010E | Зав. № | FP32 | - | Значения от 000000 до 999999 |

Каждый параметр представлен в двух шестнадцатибитных регистрах ModBus. Регистры доступны только для чтения (функция 0x03). Изменение регистров допускается только заводской программой.

Параметры с адресами 0x0100-0x0106 являются коэффициентами интерполяционного уравнения.

Параметры с адресами 0x0108-0x010A определяют границы рабочего диапазона измерений температуры.

Параметр по адресу 0x010C определяет интерполяционное уравнение по ГОСТ 6651. Значение «0» (медный ТС) задает уравнение $Wt=1+\alpha \cdot t+B \cdot t \cdot (t+6,7)+C \cdot t^3$. Значение «1» (платиновый ТС) задает уравнение $Wt=1+\alpha \cdot t+B \cdot t \cdot (t-100)+C \cdot t^3 \cdot (t-100)$, где $Wt = Rt/R0$.

Изменения параметров вступают в силу после включения ТС.МБ.

| | | | | |
|------|------|-----------------|-------|----------|
| Изм. | Лист | № докум. | Подп. | Дата |
| 14 | | РГАЖ 5 2/2-2022 | | 18.05.22 |

| | | | | | |
|------|------|----------|-------|------|------|
| Изм. | Лист | № докум. | Подп. | Дата | Лист |
| | | | | | 141 |

Приложение Ж
(справочное)

Описание работы ТС.ХТ-Э1, ИП.ХТ-Э1 с программой «HARTconfig»

Ж.1 Программа «HARTconfig» (далее по тексту настоящего приложения – программа) предназначена для конфигурирования, проверки и настройки ТС.ХТ-Э1, а также ИП.ХТ-Э1 при выпуске из производства и в эксплуатации.

Примечание – Далее по тексту настоящего приложения будет приведено описание работы с программой только ТС.ХТ-Э1, при этом приведенное описание будет верным и при работе ИП.ХТ-Э1 с программой.

Программа «HARTconfig» находится на сайте производителя измерительных преобразователей.

Ж.2 Системные требования

Ж.2.1 Программа предназначена для работы на ПК.

Рекомендуемое аппаратное обеспечение:

- ПК (Pentium 4, 1024 Мб ОЗУ, ОС Windows 7, 8.0, 8.1, 10, наличие свободного СОМ-порта),
- 16 Гбайт свободного пространства на жестком диске.

Ж.2.2 Аппаратная связь между ТС.ХТ-Э1 и ПК реализуется посредством HART-модема или HART-коммуникатора.

Ж.2.3 Установку программы в ПК осуществляют копированием из поставляемого вместе с ТС.ХТ-Э1 CD-диска с ПО папки с файлами, которая содержит исполняемый модуль программы и служебные файлы.

Ж.3 Подготовка к работе

Ж.3.1 Собирают схему подключения ТС.ХТ-Э1 к источнику питания G1, сопротивлению нагрузки Rн., вольтметру V, HART-модему и ПК в соответствии с рисунком Ж.1 настоящего приложения.

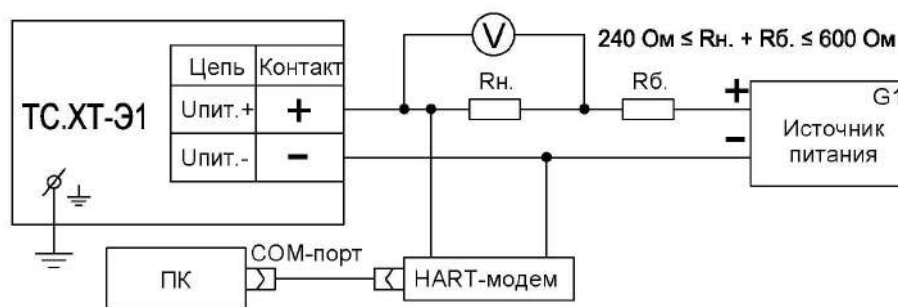


Рисунок Ж.1 – Схема подключения ТС.ХТ-Э1 к источнику питания G1, сопротивлению нагрузки Rн., вольтметру V, HART-модему и ПК

В качестве сопротивления нагрузки Rн. используют катушку сопротивления P331 с номинальным сопротивлением 100 Ом.

Примечание – При использовании в качестве вольтметра V многоканального прецизионного измерителя/регулятора температуры МИТ 8.10 в качестве сопротивления нагрузки используют катушку сопротивления P321 с номинальным сопротивлением 10 Ом.

Последовательно с сопротивлением нагрузки Rн. соединяют сопротивление Rб. с такой величиной электрического сопротивления, чтобы суммарное сопротивление (Rн.+Rб.) было 250 Ом.

Включают кабель питания источника питания G1 в сеть напряжением 220 В частотой 50 Гц и устанавливают на выходе источника питания напряжение (24±0,5) В.

Включают источник питания G1.

Изм. № подл. Подп. и дата. Взам. инв. № Инв. № дубл. Подп. и дата. Подп. и дата подл.

Ж.3.2 Вставляют CD-диск с поставляемым ПО в ПК.

Если инсталляционная программа не запустилась автоматически, дважды нажимают левой клавишей мыши на наименование файла «Setup_HARTconfig_verX.XX.exe», расположенного в корневой директории ПО.

Выбирают необходимые параметры установки и нажимают кнопку «Далее» (см. рисунок Ж.2 настоящего приложения).

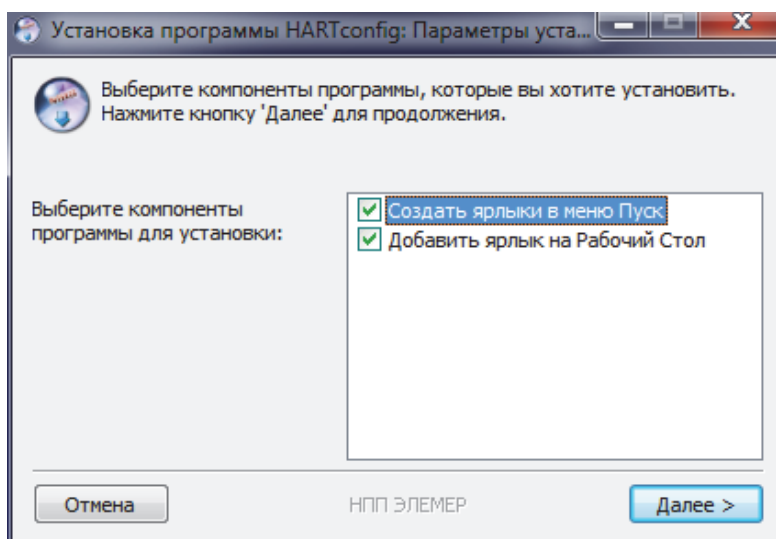


Рисунок Ж.2 – Параметры установки

Выбирают папку установки и нажимают кнопку «Установить» (см. рисунок Ж.3 настоящего приложения). Дожидаются окончания установки программы.

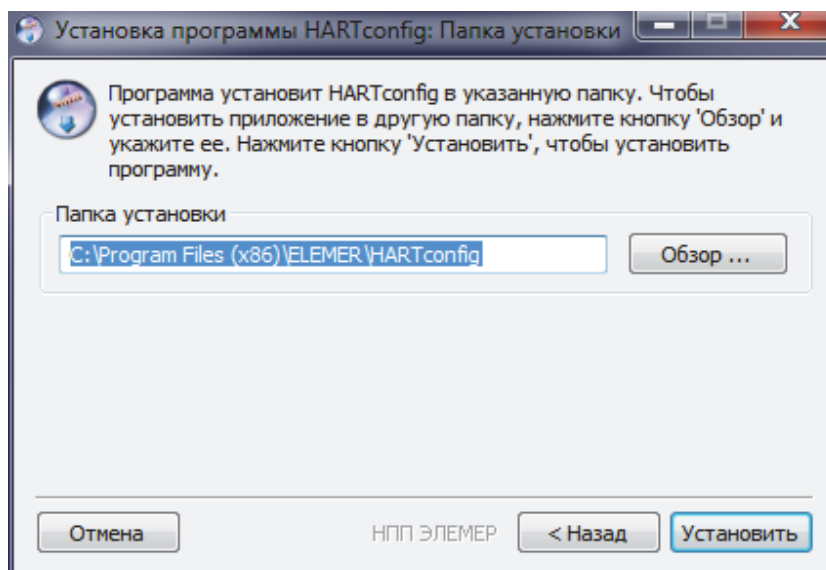


Рисунок Ж.3 – Выбор папки для установки

Примечания

1 Настройки программы хранятся в файле HARTconfig.ini в каталоге программы. Изменение этого файла пользователем может привести к нарушению работы программы и изменению настроек ТС.ХТ-Э1, с которым она работает. Не изменяйте установленные значения параметров в файле, если не уверены в правильности своих действий.

2 В каждый момент времени программа позволяет настраивать только один ТС.ХТ-Э1.

Если связь ТС.ХТ-Э1 с ПК установить не удалось, то проверяют правильность подключения ТС.ХТ-Э1 к источнику питания, правильность выбора адреса СОМ-порта ПК, а также работоспособность всех элементов схемы и после этой проверки повторяют указанные выше операции по установлению связи ТС.ХТ-Э1 с ПК.

Запускают программу «HARTconfig».

Ивл.№ подл. Подп. и дата Ивл.№ дубл. Подп. и дата Взам. инв.№ Подп. и дата Ивл.№ подл.

После запуска программы на экране монитора появится главное окно программы в соответствии с рисунком Ж.4 настоящего приложения.

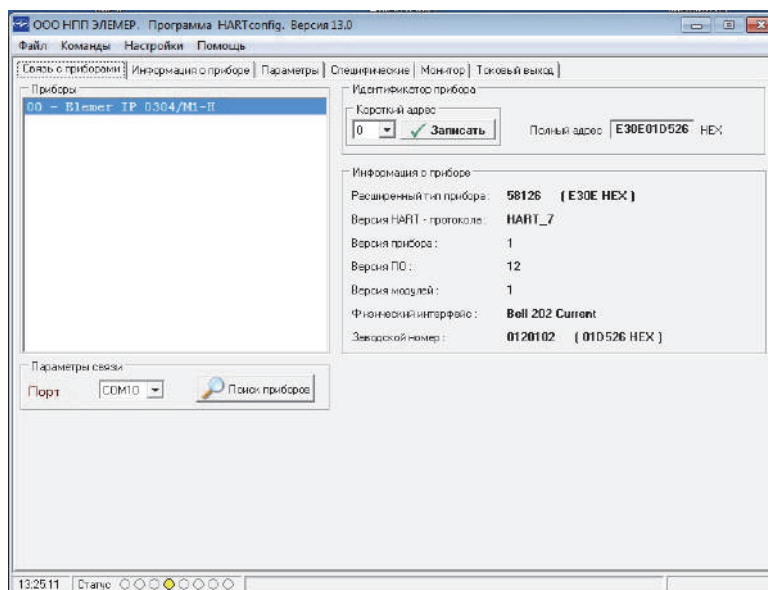


Рисунок Ж.4 – Главное окно программы «H-conf», вкладка «Связь с приборами»

Параметры и функции программы, сходные по значению, объединены в группы, каждая из которых расположена на своей вкладке. Всего таких вкладок шесть:

- «Связь с приборами»;
- «Информация о приборе»;
- «Параметры»;
- «Специфические»;
- «Монитор»;
- «Токовый выход».

Подробное описание полей вкладок приведено в п.п. Ж.3.4-Ж.3.9 настоящего приложения.

Ж.3.3 Описание меню главного окна программы

Ж.3.3.1 Пункт меню «Файл»

Выпадающее меню позволяет выбрать следующие действия:

- действие «Открыть рабочую папку программы» открывает папку, в которой хранятся ini-файлы настройки программы, а также файлы архивов измерений;
- действие «Выход» осуществляет завершение работы программы.

Ж.3.3.2 Пункт меню «Команды»

Выпадающее меню позволяет выбрать следующие действия:

- действие «Перезагрузить прибор» осуществляет перезагрузку ТС.ХТ-Э1;
- действие «Сбросить флаг первичной конфигурации» сбрасывает флаг первичной конфигурации (подробнее, см. описание HART-протокола);
- действие «Дополнительные статусы прибора» отображает окно с дополнительными статусами ТС.ХТ-Э1 (подробнее, см. описание HART-протокола).

Ж.3.3.3 Пункт меню «Настройки»

Выпадающее меню позволяет выбрать следующие действия:

- действие «Параметры» изменяет параметры работы программы;
- действие «Количество попыток при ошибке обмена» задает количество повторов отправки команды при возникновении ошибки обмена;
- действие «Автоматически отображать доп. статусы» отображает дополнительные статусы ТС.ХТ-Э1 в соответствующем окне при их возникновении;
- действие «Автоматическое управление потоком» управляет сигналом RTS;

Ивл.№ подл. Подл. и дата Взам. инв. № Инв. № дубл. Подл. и дата Подл. и дата

- действие «Автоматическое считывание параметров» при переходе на закладку осуществляет автоматическое считывание параметров на этой закладке.

Ж.3.3.4 Пункт меню «Помощь»

Выпадающее меню позволяет выбрать следующие действия:

- действие «Руководство оператора» открывает руководство оператора;
- действие «О программе» отображает информацию о программе.

Ж.3.4 Описание вкладки «Связь с приборами»

На вкладке «Связь с приборами» имеется четыре поля (см. рисунок Ж.4 настоящего приложения):

- «Параметры связи»;
- «Идентификатор прибора»;
- «Информация о приборе»;
- «Приборы».

Ж.3.4.1 Поле «Параметры связи»

Из выпадающего списка выбирают COM-порт, к которому подключен HART-модем. Для начала поиска ТС.ХТ-Э1 в сети нажимают кнопку «Поиск приборов».

Ж.3.4.2 Поле «Приборы»

В поле «Приборы» отображается список всех найденных в сети ТС.ХТ-Э1.

Для работы с конкретным ТС.ХТ-Э1 его выбирают в списке.

Ж.3.4.3 Поле «Идентификатор прибора»

В выпадающем списке панели «Короткий адрес» отображается короткий адрес ТС.ХТ-Э1 в сети. При необходимости короткий адрес можно изменить, выбрав нужный адрес из списка и нажав кнопку «Записать».

В текстовой строке «Полный адрес» отображается полный адрес ТС.ХТ-Э1 в шестнадцатиричном формате (подробнее, см. описание HART-протокола).

Ж.3.4.4 Поле «Информация о приборе»

В поле «Информация о приборе» отражается основная информация о выбранном ТС.ХТ-Э1.

В текстовой строке «Расширенный тип прибора» отображается расширенный тип ИП.ХТ-Э1 в десятичной (в скобках – в шестнадцатиричной форме).

В текстовой строке «Версия HART-протокола» отображается поддерживаемая ИП.ХТ-Э1 версия HART-протокола.

Версия ИП.ХТ-Э1 отображается в текстовой строке «Версия прибора».

В текстовой строке «Версия ПО» отображается версия ПО.

Версия модулей ИП.ХТ-Э1 отображается в поле «Версия модулей».

Информация об используемом физическом интерфейсе отображается в текстовой строке «Физический интерфейс».

В текстовой строке «Заводской номер» отображается информация о заводском номере (длинном адресе) ИП.ХТ-Э1 в десятичной (в скобках – в шестнадцатиричной) форме.

Ж.3.5 Описание вкладки «Информация о приборе»

На вкладке «Информация о приборе» имеется три поля (см. рисунок Ж.5 настоящего приложения):

- «Информация о приборе»;
- «Информация»;
- «Действия».

| | |
|--------------|--------------------|
| Ивл. № подл. | Подп. и дата подл. |
| Взам. инв. № | Ивл. № дубл. |
| Подп. и дата | |

| | | | | | | | |
|--------------|--------------------|-----------------|--------------|--------------|----------|-------------------|------|
| Ивл. № подл. | Подп. и дата подл. | Ивл. № дубл. | Взам. инв. № | Подп. и дата | 18.05.22 | ВБАЛ 2.821.011 РЭ | Лист |
| 14 | | РГАЖ 5 2/2-2022 | | | | | 145 |
| Изм. | Лист | № докум. | Подп. | Дата | | | |

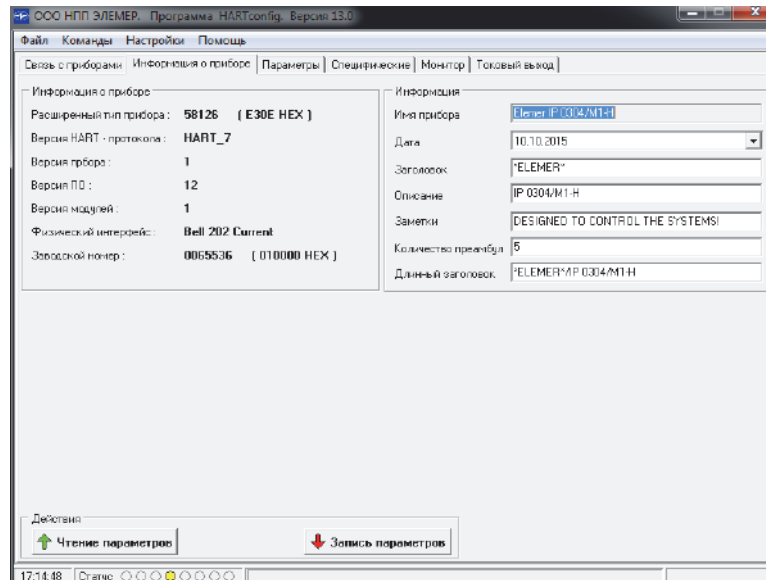


Рисунок Ж.5 – Вкладка «Информация о приборе»

Ж.3.5.1 Поле «Информация о приборе»

Поле «Информация о приборе» дублирует поле «Информация о приборе» вкладки «Связь с приборами».

Ж.3.5.2 Поле «Информация»

В поле «Информация» находится информация о ТС.ХТ-Э1, которая может быть изменена, за исключением текстовой строки «Имя прибора».

В текстовой строке «Дата» приводится дата внесения информации о ТС.ХТ-Э1 в память ИП.ХТ-Э1.

В текстовой строке «Заголовок» указывается порядковый номер ТС.ХТ-Э1 по системе нумерации предприятия-изготовителя.

В текстовой строке «Заголовок» приводится порядковый номер ТС.ХТ-Э1 В текстовой строке «Описание» приводится обозначение модели ТС.ХТ-Э1. Длина строки описания не должна превышать 16 символов.

В текстовой строке «Заметки» приводится следующая информация об ТС.ХТ-Э1: модель, вид взрывозащиты, порядковый номер, основная погрешность, длина и диаметр погружаемой части защитного корпуса (в мм, для погружаемых ТС.ХТ-Э1) или длина соединительного кабеля и диаметр установочной поверхности (в мм, для поверхностных ТС.ХТ-Э1). Длина строки не должна превышать 32 символа.

В текстовой строке «Количество преамбул» отображается количество преамбул, установленных в ИП.ХТ-Э1. Диапазон изменения – от 5 до 10 преамбул. Для более быстрого обмена с ТС.ХТ-Э1 рекомендуется ставить небольшое число преамбул. В случае, если на выходной сигнал ТС.ХТ-Э1 накладываются помехи, необходимо использовать большее количество преамбул.

В текстовой строке «Длинный заголовок» дублируется информация текстовой строки «Заметки» с информацией о ТС.ХТ-Э1. Длина строки не должна превышать 32 символа.

Ж.3.5.3 Поле «Действия»

Для считывания информации из ТС.ХТ-Э1 нажимают на кнопку «Чтение параметров», для записи проведенных изменений в ТС.ХТ-Э1 – на кнопку «Запись параметров».

Ж.3.6 Описание вкладки «Параметры»

На вкладке «Параметры» содержатся три поля (см. рисунок Ж.6 настоящего приложения):

- «Параметры прибора»;
- «Информация о сенсоре»;
- «Действия».

Изм. № подл. Подп. и дата. Взам. инв. № Инв. № дубл. Подп. и дата подл.

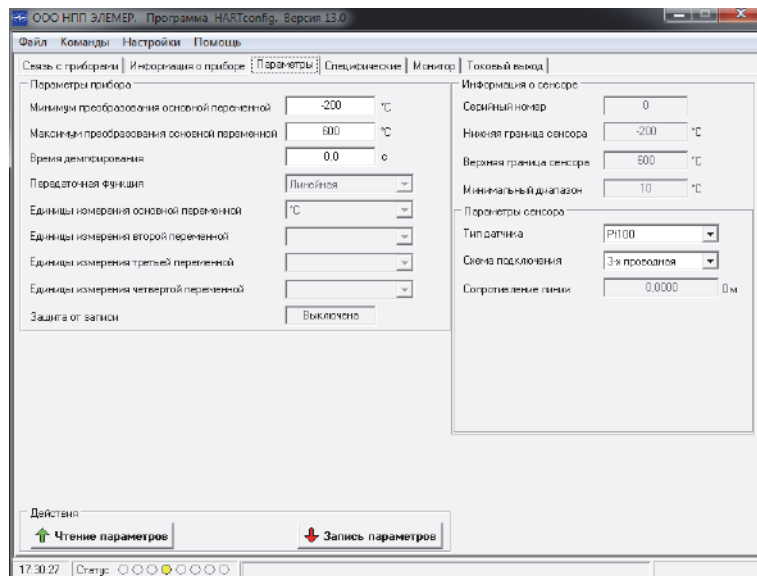


Рисунок Ж.6 – Вкладка «Параметры»

Ж.3.6.1 Поле «Параметры прибора»

В поле «Параметры прибора» отображаются следующие параметры ТС.ХТ-Э1:

- «Минимум преобразования основной переменной»;
- «Максимум преобразования основной переменной»;
- «Время демпфирования»;
- «Передачная функция»;
- «Единицы измерения основной переменной»;
- «Единицы измерения второй переменной»;
- «Единицы измерения третьей переменной»;
- «Единицы измерения четвертой переменной»;
- «Защита от записи».

Более подробно о назначении каждого параметра, см. в описании HART-протокола.

В выпадающих меню «Единицы измерения основной переменной», «Единицы измерения второй переменной», «Единицы измерения третьей переменной», «Единицы измерения четвертой переменной» доступны следующие позиции для выбора единиц измерения:

- «°C»;
- «°F»;
- «K»;
- «mV»;
- «Ohm».

Ж.3.6.2 Поле «Информация о сенсоре»

В поле «Информация о сенсоре» отображаются следующие параметры рабочего ЧЭ:

- «Серийный номер»;
- «Нижняя граница сенсора»;
- «Верхняя граница сенсора»;
- «Минимальный диапазон»,

а также имеется панель «Параметры сенсора».

На панели «Параметры сенсора» отображаются следующие параметры рабочего ЧЭ:

- «Тип датчика»;
- «Схема подключения»;
- «Сопротивление линии».

В выпадающем списке «Тип датчика» доступны следующие пункты для выбора:

- «Pt100»;
- «100П»;
- «50П»;

| | |
|--------------|--------------------|
| Ивв.№ подл. | Подп. и дата подл. |
| Взам. инв. № | Ивв. № дубл. |
| Подп. и дата | |

| | | | | | |
|-------------|------|-----------------|----------|-------------------|------|
| Ивв.№ подл. | 14 | РГАЖ 5 2/2-2022 | 18.05.22 | ВБАЛ 2.821.011 РЭ | Лист |
| Изм. | Лист | № докум. | Подп. | Дата | 147 |

- «100М ($\alpha=0,00428$)»;
- «50М ($\alpha=0,00428$)»;
- «100М ($\alpha=0,00426$)»;
- «50М ($\alpha=0,00426$)».

В выпадающем списке «Схема подключения» доступны следующие пункты для выбора:

- «2-хпроводная»;
- «3-хпроводная».

Ж.3.6.3 Поле «Действия»

Для считывания информации из ТС.ХТ-Э1 нажимают на кнопку «Чтение параметров», для записи изменений в ТС.ХТ-Э1 – на кнопку «Запись параметров».

Ж.3.7 Описание вкладки «Специфические»

На вкладке отображаются следующие поля (см. рисунок Ж.7 настоящего приложения):

- «Выходной сигнал»;
- «Подстройка характеристики по двум точкам»;
- «Действия»;
- «Заводские параметры»;
- «Параметры защиты»;
- «Подстройка диапазона»;
- «Калибровка КХС».

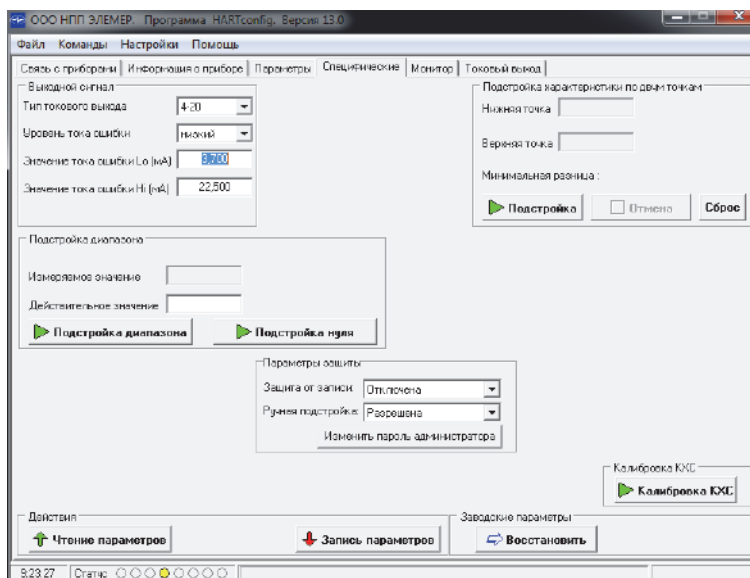


Рисунок Ж.7 – Вкладка «Специфические»

Ж.3.7.1 Поле «Выходной сигнал»

В поле «Выходной сигнал» отображаются следующие параметры ТС.ХТ-Э1:

- «Тип токового выхода»;
- «Уровень тока ошибки»;
- «Значение тока ошибки Lo (мА)»;
- «Значение тока ошибки Hi (мА)».

В выпадающем списке «Тип токового выхода» доступны следующие пункты:

- «4-20»;
- «20-4».

В выпадающем списке «Уровень тока ошибки» доступны следующие пункты:

- «низкий»;
- «высокий»;
- «выключен».

Ивл.№ подл. Подп. и дата Ивл.№ дубл. Ивл.№ инв.№ Взам. инв.№ Подп. и дата Ивл.№ подл.

В текстовой строке «Значение тока ошибки Lo (мА)» отображается значение низкого уровня тока ошибки. В текстовой строке «Значение тока ошибки Hi (мА)» отображается значение высокого уровня тока ошибки.

Ж.3.7.2 Поле «Подстройка характеристики по двум точкам»

При нажатии кнопки «Подстройка» считывается следующая информация из ТС.ХТ-Э1:

- нижняя и верхняя границы допустимых значений нижней точки подстройки;
- нижняя и верхняя границы допустимых значений верхней точки подстройки;
- значение минимальной разницы между нижней и верхней точками подстройки;
- единицы измерения для точек подстройки.

Одновременно на экране монитора появляется информационное окно, в котором регламентируется порядок действий при подстройке. Для выполнения процедуры подстройки следуют предложенным действиям.

На любом этапе подстройки имеется возможность прервать процедуру с помощью кнопки «Отмена».

Кнопка «Сброс» возвращает настройки ТС.ХТ-Э1 к заводским значениям.

Ж.3.7.3 Поле «Действия»

Для считывания информации из ТС.ХТ-Э1 нажимают на кнопку «Чтение параметров», для записи изменений в ТС.ХТ-Э1 – на кнопку «Запись параметров».

Ж.3.7.4 Поле «Заводские параметры»

Для восстановления заводских параметров ТС.ХТ-Э1 нажимают на кнопку «Восстановить».

ВНИМАНИЕ!

ВОССТАНОВЛЕНИЕ ЗАВОДСКИХ НАСТРОЕК ВЕДЕТ К ПОТЕРЕ ВСЕХ ПОЛЬЗОВАТЕЛЬСКИХ НАСТРОЕК ТС.ХТ-Э1. ВОССТАНОВЛЕНИЕ НЕ ВЫПОЛНЯЮТ, ЕСЛИ НЕТ УВЕРЕННОСТИ В ПРАВИЛЬНОСТИ СВОИХ ДЕЙСТВИЙ!

Ж.3.7.5 Поле «Параметры защиты»

В поле «Параметры защиты» отображаются следующие параметры ТС.ХТ-Э1:

- «Защита от записи»;
- «Ручная подстройка»;
- «Изменить пароль администратора».

В выпадающем списке «Защита от записи» доступны следующие пункты для выбора:

- «Отключена»;
- «Включена».

В выпадающем списке «Ручная подстройка» доступны следующие пункты для выбора:

- «Запрещена»;
- «Разрешена».

Кнопка «Изменить пароль администратора» служит для смены пароля администратора, необходимого для отключения функции защиты от записи.

Ж.3.7.6 Поле «Подстройка диапазона»

В поле «Подстройка диапазона» отображаются следующие параметры ТС.ХТ-Э1:

- «Измеряемое значение»;
- «Действительное значение».

Для выполнения процедуры подстройки диапазона измерений температуры нажимают кнопку «Подстройка диапазона» и далее следуют указаниям, предложенным в появляющихся на экране монитора ПК сообщениях.

Для выполнения процедуры подстройки нуля нажимают кнопку «Подстройка нуля» и далее следуют указаниям, предложенным в появляющихся на экране монитора ПК сообщениях.

Изм. № подл. Подп. и дата
Изм. № дубл. Подп. и дата
Изм. № подл. Подп. и дата
Изм. № подл. Подп. и дата

Ж.3.8 Описание вкладки «Монитор»

На вкладке «Монитор» имеются следующие поля (см. рисунок Ж.8 настоящего приложения):

- «Значения»;
- «Отчёт»;
- «Действия»;
- «Архивация»;
- «График».

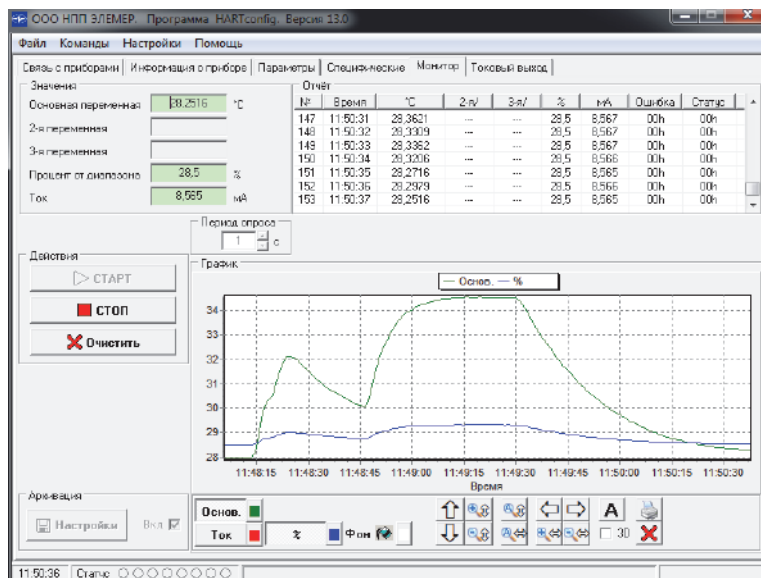


Рисунок Ж.8 – Вкладка «Монитор»

Ж.3.8.1 Поле «Значения»

В поле «Значения» отображаются значения основной переменной (температуры), второй переменной, третьей переменной, процент от диапазона выходного токового сигнала, выходной токовый сигнал (подробнее, см. описание HART-протокола).

Ж.3.8.2 Поле «Отчет»

В поле «Отчет» отображаются измеренные значения, указанные выше в п. Ж.3.8.1 настоящего приложения, в табличной форме.

В столбце «№» отображается номер отсчета.



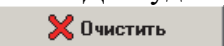
В столбце «Время» отображается время, когда был получен отчет после нажатия кнопки «Старт».

Далее в пяти столбцах по порядку отображаются значения основной переменной (температуры), второй переменной, третьей переменной, процент от диапазона, значение выходного токового сигнала. При этом в заголовке соответствующего столбца указывается значение единицы измерения величины в этом столбце.

В столбце «Ошибка» отображаются значения ошибки для каждого отсчета, выдаваемые ТС.ХТ-Э1 в шестнадцатеричной форме.

В столбце «Статус» отображаются статусы ТС.ХТ-Э1 для каждого отсчета в шестнадцатеричной форме.

Ж.3.8.3 Поле «Действия»

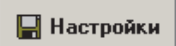

Для запуска измерений нажимают кнопку « СТАРТ». Для прекращения измерений нажимают кнопку « СТОП». Для удаления измеренных значений из таблиц отчета и графиков нажимают кнопку « Очистить».

В текстовой строке «Период опроса» задают интервал опроса ТС.ХТ-Э1 в секундах.





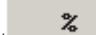
Ж.3.8.4 Текстовая строка «Архивация»


Архивация в файл позволяет записывать таблицу отчета в файл. Запись новых измеренных данных происходит каждый раз при получении измеренных значений.

Ив.№ подл. Подл. и дата Подл. и дата Подл. и дата Ив.№ дубл. Взам. инв.№

Для настройки параметров архивации нажимают кнопку «». Для того, чтобы включить архивацию в файл при каждом запуске измерения, активируют кнопку «».





Ж.3.8.5 Поле «График»

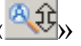

В поле «График» отображается в графическом виде изменения измеряемых величин во времени. Для добавления графика измеряемой величины нажимают кнопку с соответствующей надписью (например, «», «», «», «», «»). При нажатии выбранная кнопка зафиксирована. Для удаления графика повторно нажимают на выбранную кнопку, после чего она вернется в исходное положение. Справа от каждой кнопки добавления графика расположена кнопка выбора цвета соответствующего графика.

Для очистки области графиков нажимают кнопку «»


Для имитации трехмерного вида графиков активируют переключатель «3D».

Кнопками со стрелками «», «», «», и «» смещают область отображения графиков по горизонтали и вертикали соответственно, сохраняя при этом масштаб.

Кнопками с лупами, значками «+»/«-» и вертикальными/горизонтальными стрелками («», «», «», «») увеличивают или уменьшают масштаб отображения по вертикальной/горизонтальной осям.

Кнопками «» и «» автомасштабируют графики по вертикальной и горизонтальной осям соответственно.

Кнопка «» автомасштабирует графики по обеим осям.

Кнопка «» позволяет распечатывать графики на принтере.

Ж.3.9 Описание вкладки «Токовый выход»

На вкладке «Токовый выход» имеются два поля (см. рисунок Ж.9 настоящего приложения):

- «Режим фиксированного тока»;
- «Подстройка тока 4-20 мА».

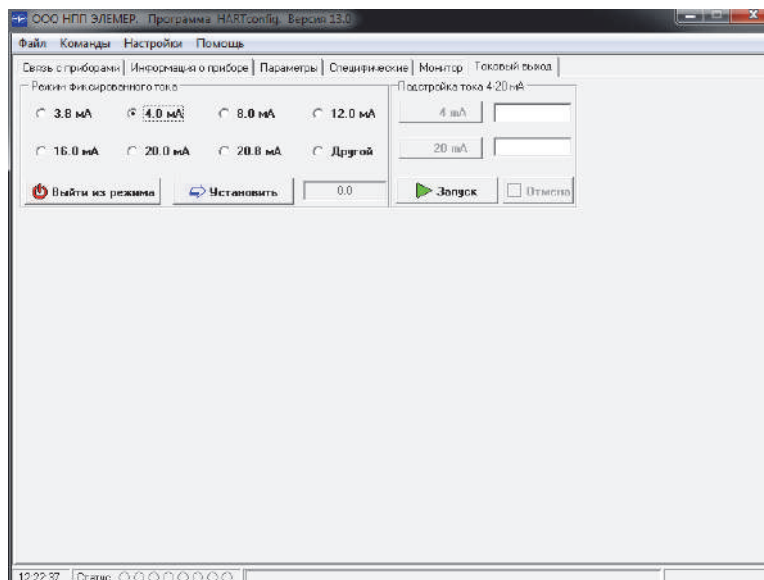


Рисунок Ж.9 – Вкладка «Токовый выход»

Ж.3.9.1 Поле «Режим фиксированного тока»

В поле «Режим фиксированного тока» в зависимости от установленного в ТС.ХТ-Э1 типа токового выходного сигнала («4-20» или «20-4») доступен для выбора ряд фиксированных токов. Для выбора необходимого значения фиксированного тока активируют соответ-

Ивл.№ подл. Подп. и дата Ивл.№ дубл. Подп. и дата Ивл.№ подл. Подп. и дата

ствующий переключатель «☉». Для задания произвольного значения активируют переключатель «☉ Другой» и вводят необходимое значение фиксированного тока в строку ввода.

Чтобы установить фиксированный ток в ТС.ХТ-Э1, нажимают кнопку «Установить». Для выхода из режима фиксированного тока в ТС.ХТ-Э1 нажимают кнопку «Выйти из режима».

Ж.3.9.2 Поле «Подстройка тока 4-20 мА»

Для выполнения процедуры подстройки тока 4-20 мА нажимают кнопку «Запуск» и далее следуют указаниям, предложенным в появляющихся на экране монитора сообщениях.

Ж.4 Сообщения пользователю

Сообщения пользователю программы подразделяются на информационные и диалоговые. Эти сообщения выводятся:

- в строке статуса,
- в диалоговых окнах.

Ж.4.1 Строка состояния окна программы

В строке состояния окна программы выводится (см. рисунок Ж.10 настоящего приложения):

- системное время;
- статус ТС.ХТ-Э1;
- область отображения хода взаимодействия программы с ТС.ХТ-Э1;
- область, которая информирует о режиме работы программы.

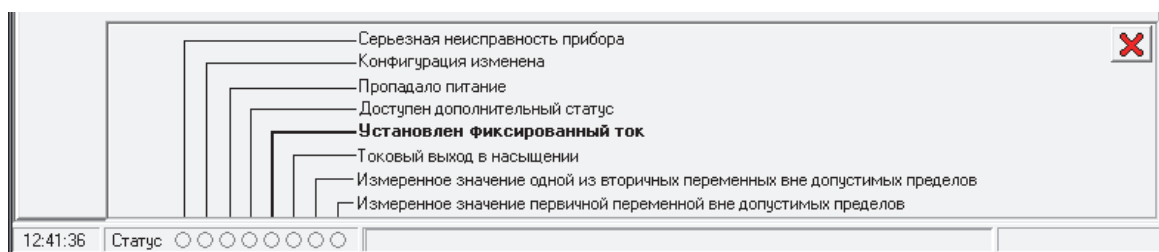


Рисунок Ж.10 – Строка статуса

Ж.4.2 Статус ТС.ХТ-Э1

В области строки состояния с надписью «Статус» отображаются индикаторы статуса ТС.ХТ-Э1.

При наведении указателя мыши на один из индикаторов статуса и удержании на нем указателя в течение одной секунды появляется окно с русскоязычными расшифровками индикаторов статуса (подробнее, см. в описании HART-протокола).

Ж.4.3 Диалоговые окна

Диалоговые окна в программе являются основным способом отображения сообщений. Кроме вывода информационных сообщений, с помощью диалоговых окон осуществляется взаимодействие программы с пользователем.

Диалоговые окна могут выдавать следующие виды сообщений:

- информационные сообщения;
- сообщения-предупреждения;
- сообщения-вопросы;
- сообщения об ошибках;
- дополнительный статус ТС.ХТ-Э1.

Ж.4.3.1 Информационные сообщения

Признаком этого типа сообщений является пиктограмма с изображением строчной латинской буквы «i» (см. рисунок Ж.11 настоящего приложения).

Изм. № подл. Подп. и дата. Взам. инв. № Инв. № дубл. Подп. и дата подл.

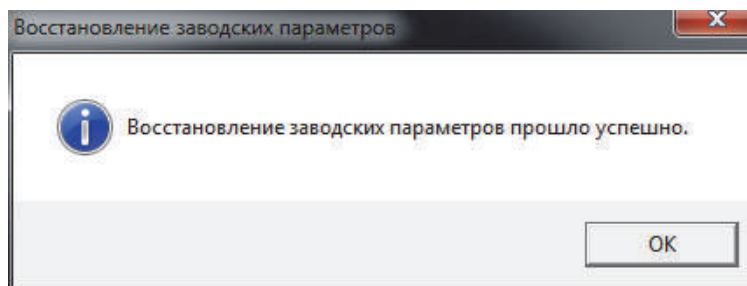


Рисунок Ж.11 – Информационное сообщение

В большинстве случаев информационные сообщения – это сообщения об успешном завершении операции.

Ж.4.3.2 Сообщения-предупреждения

Признаком этого типа сообщений является пиктограмма с изображением восклицательного знака (см. рисунок Ж.12 настоящего приложения).

Сообщения такого типа означают, что пользователь должен обратить внимание на результат действия.

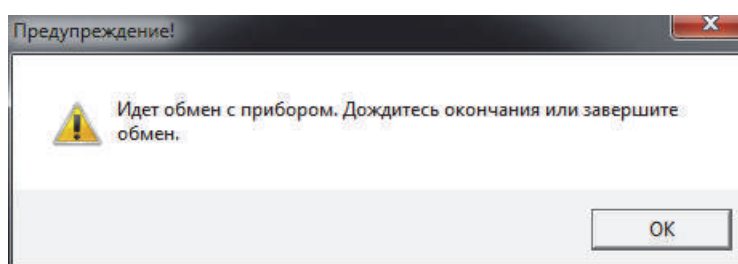


Рисунок Ж.12 – Сообщение-предупреждение

Ж.4.2.3 Сообщения-вопросы

Признаком этого типа сообщений является пиктограмма с изображением вопросительного знака и альтернативой выбора (см. рисунок Ж.13 настоящего приложения).

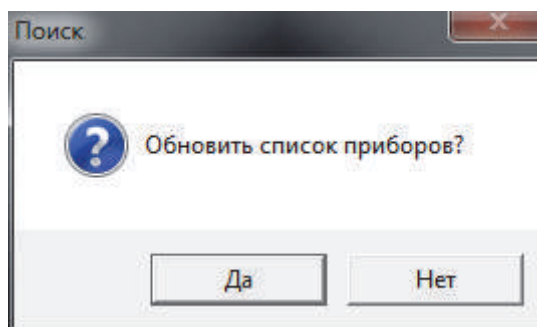


Рисунок Ж.13 – Сообщение-вопрос

Ж.4.2.4 Сообщения об ошибках

Признаком этого типа сообщений является пиктограмма с изображением белого креста на красном фоне (см. рисунок Ж.14 настоящего приложения).

Сообщения такого типа появляются, когда возникает серьезная ошибка.

| | |
|--------------|--------------------|
| Ивл.№ подл. | Подп. и дата |
| Взам. инв. № | Ивл. № дубл. |
| Подп. и дата | Подп. и дата подл. |

| | | | |
|-------------|------|-----------------|----------|
| Ивл.№ подл. | 14 | РГАЖ 5 2/2-2022 | 18.05.22 |
| Изм. | Лист | № докум. | Подп. |
| | | | Дата |

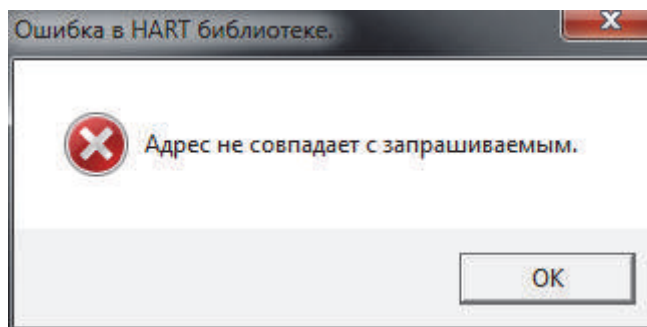


Рисунок Ж.14 – Сообщение об ошибке

Ж.4.2.5 Дополнительный статус ТС.ХТ-Э1

При возникновении в ТС.ХТ-Э1 событий, отображаемых в дополнительном статусе (см. описание HART-протокола), выставляется флаг статуса ТС.ХТ-Э1 «Доступен дополнительный статус» и отображается окно дополнительного статуса (см. рисунок Ж.15 настоящего приложения), в котором соответствующий индикатор окрашен красным цветом.

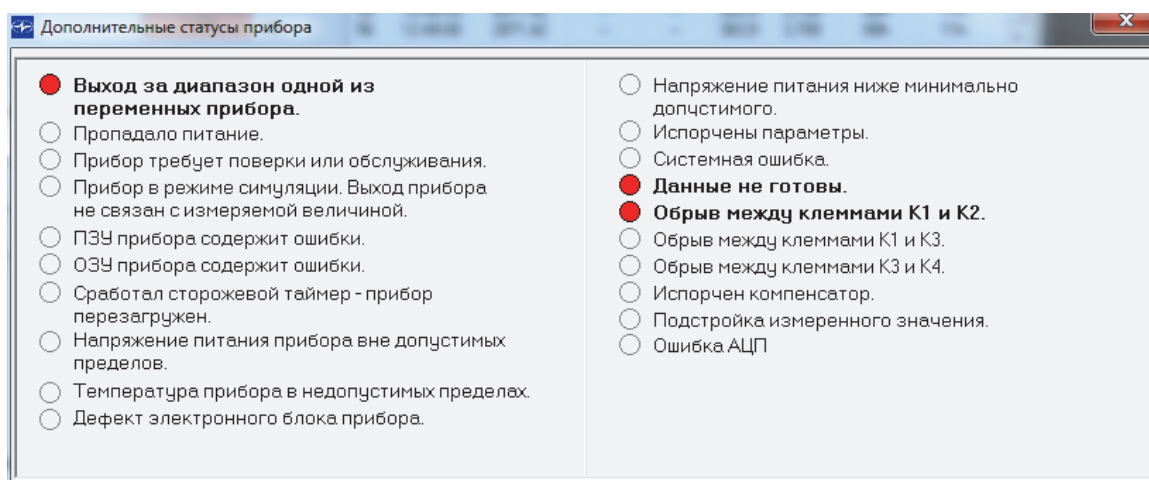


Рисунок Ж.15 – Дополнительные статусы ТС.ХТ-Э1

Ж.5 Измерение температуры по HART-интерфейсу в многоточечном режиме

При измерении температуры по HART-интерфейсу в многоточечном режиме выходной сигнал передается только в цифровом виде. При этом аналоговый сигнал автоматически устанавливается на уровне 4,0 мА и не зависит от величины измеряемой температуры.

Схема подключения ТС.ХТ-PR к сопротивлению нагрузки, источнику питания, HART-модему и ПК в многоточечном режиме приведена на рисунке Ж.16 приложения Ж настоящего РЭ.

Суммарное сопротивление ($R_n + R_b$) должно быть не менее 240 и не более 600 Ом.

Количество HART-устройств, подключаемых к одной токовой петле 4-20 мА, определяется длиной и параметрами линии связи, а также мощностью источника питания.

При работе в многоточечном режиме каждый ТС.ХТ-Э1 имеет свой собственный адрес от 1 до 63, по которому идет обращение ПК к данному ТС.ХТ-Э1.

Инд. № подл. Подп. и дата. Инв. № дубл. Инв. №. Взам. инв. №. Подп. и дата. Инв. № подл.

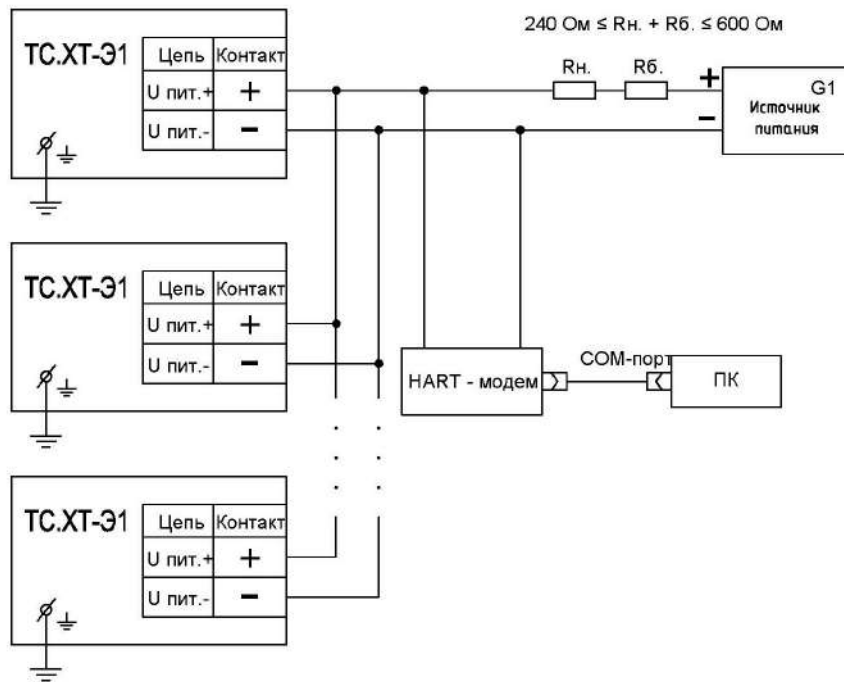


Рисунок Ж.16 – Схема подключения ТС.ХТ-Э1 к сопротивлению нагрузки R_n , сопротивлению R_6 , источнику питания G1, HART-модему и ПК в многоточечном режиме

| | | | | |
|--------------|--------------|--------------|---------------|--------------------|
| Инов.№ подл. | Подп. и дата | Взам. инв. № | Инов. № дубл. | Подп. и дата подл. |
| 14 | | | | |
| Изм. | Лист | № докум. | Подп. | Дата |

| | | | | |
|------|------|-----------------|-------|----------|
| 14 | | РГАЖ 5 2/2-2022 | | 18.05.22 |
| Изм. | Лист | № докум. | Подп. | Дата |

ВБАЛ 2.821.011 РЭ

Приложение И
(справочное)

Описание работы ТС.ХТ, ИП.ХТ-W с программой «Т32.exe»

И.1 Назначение

Программа «Т32.exe» (далее по тексту настоящего приложения – программа) предназначена для конфигурирования, проверки и настройки ТС.ХТ, а также ИП.ХТ-W при выпуске из производства и в эксплуатации.

Примечание – Далее по тексту настоящего приложения будет приведено описание работы с программой только ТС.ХТ, при этом приведенное описание будет верным и при работе ИП.ХТ-W с программой.

Программа «HARTmanager» находится на сайте производителя измерительных преобразователей.

Ж.2.3 Установку программы в ПК осуществляют копированием из поставляемого вместе с ТС.ХТ CD-диска с ПО папки с файлами, которая содержит исполняемый модуль программы и служебные файлы.

И.2 Требования к оборудованию и ПО

И.2.1 Программа предназначена для работы на ПК.

Рекомендуемое аппаратное обеспечение:

- ПК (Pentium 4, 1024 Мб ОЗУ, ОС Windows 7, 8.0, 8.1, 10, наличие свободного СОМ-порта),
- 16 Гбайт свободного пространства на жестком диске.

И.2.2 Аппаратная связь между ТС.ХТ и ПК реализуется посредством HART-модема или HART-коммуникатора.

И.2.3 Установку программы в ПК осуществляют копированием из поставляемого вместе с ТС.ХТ CD-диска с ПО папки с файлами, которая содержит исполняемый модуль программы и служебные файлы.

И.3 Подготовка к работе

И.3.1 Собирают схему подключения ТС.ХТ к источнику питания G1, сопротивлению нагрузки Rн., сопротивлению Rб., вольтметру V и ПК в соответствии с рисунком И.1 настоящего приложения.

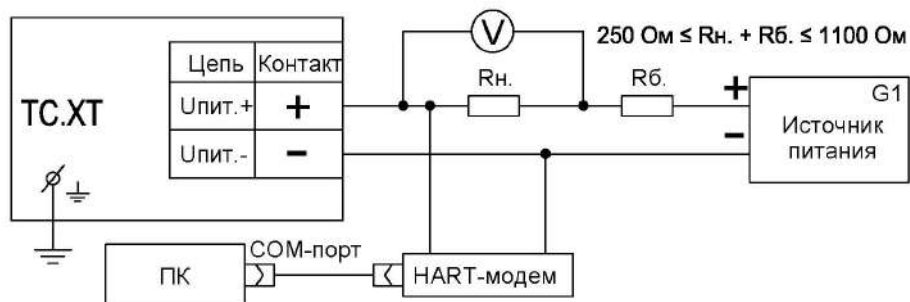


Рисунок И.1 – Схема подключения ТС.ХТ к источнику питания G1, сопротивлению нагрузки Rн., сопротивлению Rб., вольтметру V и ПК

В качестве сопротивления нагрузки Rн. используют катушку сопротивления P331 с номинальным сопротивлением 100 Ом.

Примечание – При использовании в качестве вольтметра V многоканального прецизионного измерителя/регулятора температуры МИТ 8.10 в качестве сопротивления нагрузки используют катушку сопротивления P321 с номинальным сопротивлением 10 Ом.

И.1. Инв. № подл. И.2. Взам. инв. № И.3. Инв. № дубл. И.4. Подп. и дата подл.

Последовательно с сопротивлением нагрузки Rн. подключают сопротивление Rб. с такой величиной электрического сопротивления, чтобы суммарное сопротивление (Rн.+Rб.) было 250 Ом.

И.3.2 Включают кабель питания источника питания G1 в сеть напряжением 220 В частотой 50 Гц и устанавливают на выходе источника питания напряжение (24 ± 0,5) В.

Включают источник питания G1.

И.3.3 Вставляют CD-диск с поставляемым ПО в ПК и запускают программу «T32. exe».

Если программа запущена правильно, то на экране монитора появится окно «WIKА Т32 Configuration Software» (далее по тексту настоящего приложения – главное окно) (см. рисунок И.2 настоящего приложения).

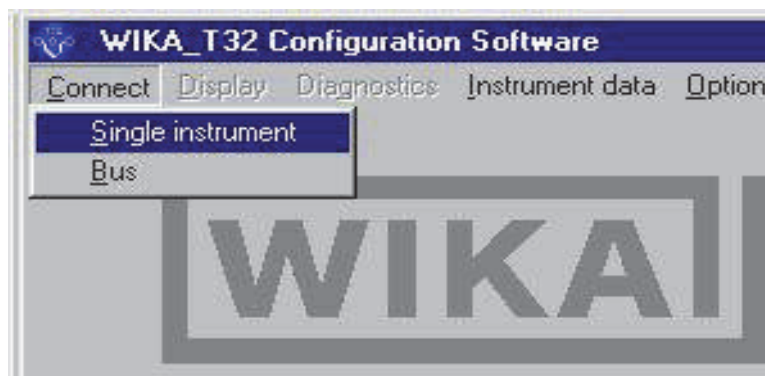


Рисунок И.2 – Главное окно «WIKА Т32 Configuration Software»

В строке меню выбирают пункт «Connect» и в раскрывшемся списке – пункт «Single instrument». После этого ПК через HART-модем устанавливает связь с ТС.ХТ. Если связь с ТС.ХТ установлена, то на экран монитора выводится окно диагностики. При успешном выполнении диагностики в окне диагностики появится изображение командной кнопки «Ok» и станут доступными пункты строки меню «Display» и «Diagnostics» главного окна. Для закрытия окна диагностики нажимают на кнопку «Ok».

Если связь ТС.ХТ с ПК установить не удалось, то проверяют правильность подключения ТС.ХТ к источнику питания G1, сопротивлению нагрузки (Rн.+Rб.), правильность выбора адреса СОМ-порта ПК, а также работоспособность всех элементов схемы и после этой проверки повторяют указанные выше операции по установлению связи ТС.ХТ с ПК.

И.3.4 Работа с ТС.ХТ

И.3.4.1 После установления связи ТС.ХТ с ПК в строке меню главного окна выбирают пункт меню «Instrument data» и в раскрывающемся списке выбирают пункт меню «Edit instrument data» (см. рисунок И.3 настоящего приложения).

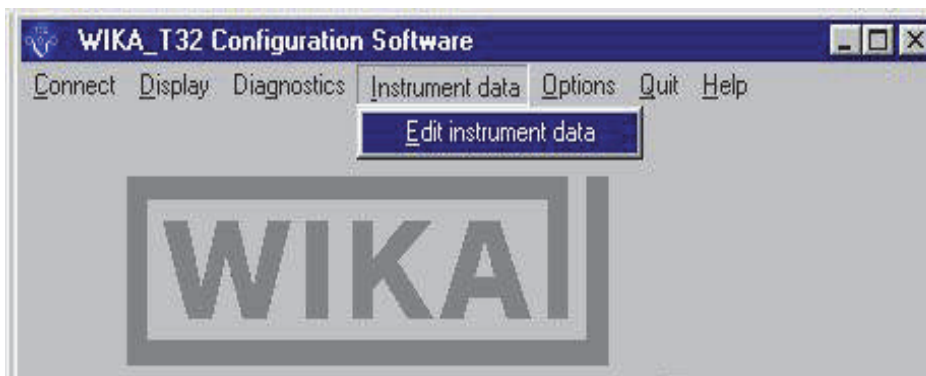


Рисунок И.3 – Окно «Edit instrument data»

ПК через HART-модем вновь устанавливает связь с ТС.ХТ. При установлении связи на экран монитора выводится окно диагностики. При успешном выполнении диагностики

И.3.4.1
Изм. Лист
№ докум.
Подп.
Дата
Взам. инв. №
Инв. № дубл.
Подп. и дата подл.

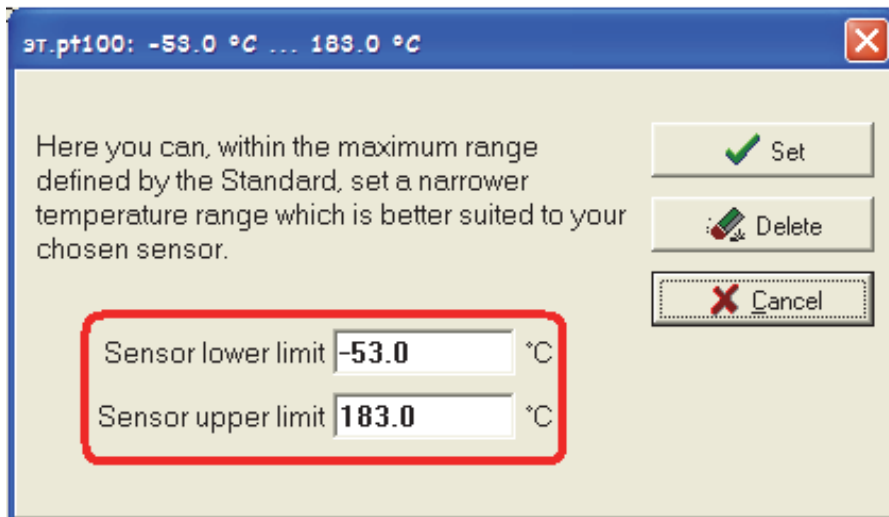


Рисунок И.7 – Окно для установки нижнего и верхнего пределов диапазона измерений температуры ЧЭ с нестандартной НСХ преобразования

При этом в качестве новых пределов устанавливаются значения температуры для нижнего предела $T_{нач.пред.} = (-0,0125 \cdot (T_{кон.} - T_{нач.}) + T_{нач.})$ °C (округленное до 0,1 °C в сторону уменьшения температуры) и для верхнего предела $T_{кон.пред.} = (1,031 \cdot (T_{кон.} - T_{нач.}) + T_{нач.})$ °C (округленное до 0,1 °C в сторону увеличения температуры). Например, для вновь устанавливаемого диапазона измерений температуры от -50 до +50 °C значения нижнего и верхнего пределов будут составлять -51,3 °C и +53,1 °C соответственно. Для записи новых пределов в память ТС.ХТ и последующего возврата в окно «.from instrument» нажимают кнопку «Set» окна «эт.Pt100».

После этого в строке «Measuring range» окна «.from instrument» вводят в первое и второе поля ввода новые значения начальной $T_{нач.}$ и конечной $T_{кон.}$ температур диапазона измерений соответственно (см. рисунок И.8 настоящего приложения).

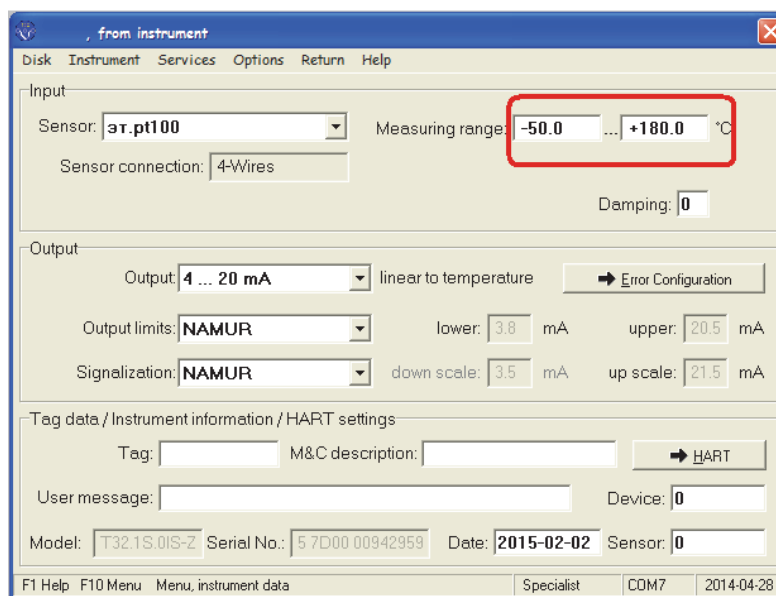


Рисунок И.8 – Окно «.from instrument» после установки нового диапазона измерений температуры

Значения температуры вводят в текстовые строки в виде целых чисел со знаком «-» для отрицательных и со знаком «+» для положительных значений температуры.

Запись новых значений начальной $T_{нач.}$ и конечной $T_{кон.}$ температуры диапазона измерений температуры проводят в соответствии с п. И.3.4.5 настоящего приложения.

И. № подл. Подп. и дата
И. № дубл. Инв. № дубл.
Взам. инв. №
Подп. и дата
И. № подл.

| | | | | | | |
|------|------|-----------------|-------|----------|-------------------|------|
| 14 | | РГАЖ 5 2/2-2022 | | 18.05.22 | ВБАЛ 2.821.011 РЭ | Лист |
| Изм. | Лист | № докум. | Подп. | Дата | | 160 |

И.3.4.3 Описание панели «Output» (задание выходных данных)

Панель «Output» предназначена для задания параметров, описывающих выходной токовый сигнал.

При открытии окна «.from instrument» во всех текстовых строках ввода панели «Output» – «Output», «Output limits», «Signalization» – выводятся параметры установок, введенные при последней настройке ТС.ХТ.

В текстовой строке ввода «Output» выбирают градиент изменения выходного токового сигнала «4-20 мА».

В текстовой строке ввода «Output limits» устанавливают предельные значения выходных токовых сигналов I_{min} или I_{max}, по величине которых еще нельзя судить о том исправен или неисправен ТС.ХТ. Для задания предельных значений в раскрывающемся списке этой строки выбирают соответствующее поле. Таких возможных полей два:

а) поле «NAMUR» с выходными сигналами, соответствующими стандарту NAMUR NE 43, в котором по умолчанию устанавливаются уровни токов сигнализации: «высокий уровень» – 20,5 мА, «низкий уровень» – 3,8 мА;

б) поле «customer-specific», в котором потребитель может самостоятельно ввести значения выходных токовых сигналов I_{min} и I_{max}.

В раскрывающемся списке текстовой строки «Signalization» панели «Output» устанавливают правила, по которым формируются сигналы, несущие информацию о выходе измеряемой температуры за установленные пределы. При этом можно установить как свои правила, так и правила, соответствующие стандарту NAMUR NE 43 (эти правила вводятся выбором поля «NAMUR» в раскрывающемся списке «Signalization»).

Кроме того, нажав на кнопку «→Error Configuration» панели «Output» в появившемся окне «Error Configuration» можно задать уровни (только «высокий» или только «низкий») сигналов о неисправностях:

- «Internal hardware error» – внутренняя ошибка ИП.ХТ-W;
- «Sensor burnout» – обрыв рабочего ЧЭ;
- «Sensor measurement range exceeded» – электрическое сопротивление рабочего ЧЭ больше верхней границы возможных значений для данного типа ЧЭ;
- «Sensor measurement range fallen short of» – электрическое сопротивление рабочего ЧЭ меньше нижней границы возможных значений для данного типа ЧЭ;
- «Invalid cold junction temperature» – неверная температура «холодного» спая термопары;
- «Output limits exceeded» – превышение выходных ограничений.

Для установки требуемого уровня переключателя в указанных выше строках устанавливают в положение «up» или «down».

И.3.4.4 Описание панели «Tag data/instrument information/HART settings» (внесение служебной информации)

Панель «Tag data/instrument information/HART settings» предназначена для записи информации, характеризующей ТС.ХТ.

В текстовую строку «Tag» при настройке ТС.ХТ вводят порядковый номер его порядковый номер по системе нумерации завода-изготовителя.

Для более подробной характеристики ТС.ХТ в строку «M&C description» можно ввести до 16 символов.

В текстовой строке «User message» приводится следующая информация об ТС.ХТ: модель, вид взрывозащиты, порядковый номер, основная погрешность, длина и диаметр погружаемой части защитного корпуса (в мм, для погружаемых ТС.ХТ) или длина соединительного кабеля и диаметр установочной поверхности (в мм, для поверхностных ТС.ХТ). Длина строки не должна превышать 32 символа.

В строку «Date» ПК вводит дату последнего обращения к ИП.ХТ-W при его конфигурации.

Изм. № подл. Подп. и дата. Взам. инв. №. Инв. № дубл. Подп. и дата подл.

| | | | | | | |
|------|------|-----------------|-------|----------|-------------------|------|
| 14 | | РГАЖ 5 2/2-2022 | | 18.05.22 | ВБАЛ 2.821.011 РЭ | Лист |
| Изм. | Лист | № докум. | Подп. | Дата | | 161 |

В строках «Model» и «Serial No» ПК выводит тип ИП.ХТ-W и его серийный номер, присвоенные предприятием-изготовителем и определяемые программой «Т32.exe» при первом обращении ПК к ТС.ХТ.

И.3.4.5 Запись вновь введенных параметров в энергонезависимую память ТС.ХТ

Запись в энергонезависимую память ТС.ХТ вновь введенных значений температуры или токов сигнализации осуществляют, выбрав последовательно в строке меню окна «.from instrument» пункт «Instrument» и в раскрывающемся списке меню пункт «Save to Instrument».

И.4 Измерение температуры по HART-интерфейсу в одноточечном режиме

И.4.1 Выполняют операции п.п. И.3.1-И.3.3 настоящего приложения.

И.4.2 В строке меню главного окна выбирают пункт меню «Display» и в раскрывающемся списке выбирают пункт меню «Measured value». На экране монитора появится окно «Display measured value» (см. рисунок И.9 настоящего приложения).

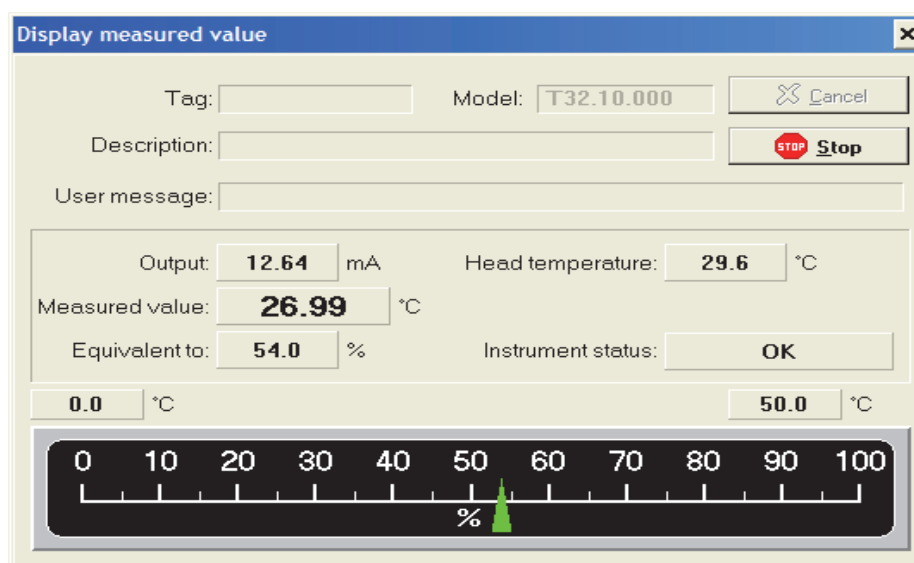


Рисунок И.9 – Окно «Display measured value»

И.4.3 Описание окна «Display measured value»

Окно «Display measured value» содержит несколько текстовых строк и индикаторную полосу с указателем, показывающим текущее значение выходного сигнала ТС.ХТ в процентном выражении от диапазона измерений температуры, а также командные кнопки «Stop» и «Cancel».

При открытии данного окна в текстовых строках «Tag», «User message», «Description» выводится информация об ИП.ХТ-W и ТС.ХТ, введенная при его последней настройке.

В текстовой строке «Tag» выводится порядковый номер ТС.ХТ.

«User message» выводится более подробная информация о ТС.ХТ: модель ТС.ХТ, вид взрывозащиты, основная погрешность и т.п. Эта информация может содержать до 32 символов

В текстовой строке «Data» выводится дата дата последней конфигурации при работе с ПО.

В текстовой строке «Model» выводится тип ИП.ХТ-W, присвоенный предприятием-изготовителем и определяемый программой «Т32.exe» при первом обращении к ТС.ХТ.

В текстовых строках «Output» и «Measured value» выводятся данные о температуре измеряемой среды в единицах «mA» и «°C» соответственно. Кроме того, на экране монитора в окне «Display measured value» в строке «Equivalent to» дается дополнительная информации о текущем значении выходного сигнала ТС.ХТ в процентном выражении от диапазона измерений. Одновременно с индикацией в строке «Equivalent to» эта же информация выдается

И.3.4.5
И.4
И.4.1
И.4.2
И.4.3

на индикаторной полосе с соответствующим указателем. На границах индикаторной полосы указаны значения начальной $T_{нач.}$ и конечной $T_{кон.}$ температур диапазона измерений.

В текстовой строке «Head temperature» выводится значение температуры внутри головки ТС.ХТ.

В текстовой строке «Instrument status» выводится информация о правильности процесса обмена данными между ТС.ХТ и ПК.

Командная кнопка «Stop» предназначена для остановки процесса считывания информации от ТС.ХТ. После ее нажатия на экране монитора фиксируются данные, полученные при последнем обращении ПК к ТС.ХТ.

Командная кнопка «Cancel» предназначена для выхода из окна «Display measured value».

И.5 Измерение температуры по HART-интерфейсу в многоточечном режиме

При измерении температуры по HART-интерфейсу в многоточечном режиме выходной сигнал передается только в цифровом виде. При этом аналоговый сигнал автоматически устанавливается на уровне 4,0 мА и не зависит от величины измеряемой температуры.

Схема подключения ТС.ХТ к сопротивлению нагрузки, источнику питания, HART-модему и ПК в многоточечном режиме приведена на рисунке И.10 настоящего приложения.

Суммарное электрическое сопротивление ($R_n + R_b$) должно быть не менее 250 и не более 1100 Ом.

Количество ТС.ХТ, подключаемых к одной токовой петле 4-20 мА, определяется длиной и параметрами линии связи, а также мощностью источника питания.

При работе в многоточечном режиме каждый ТС.ХТ имеет свой собственный адрес от 1 до 15, по которому идет обращение ПК к данному ТС.ХТ.

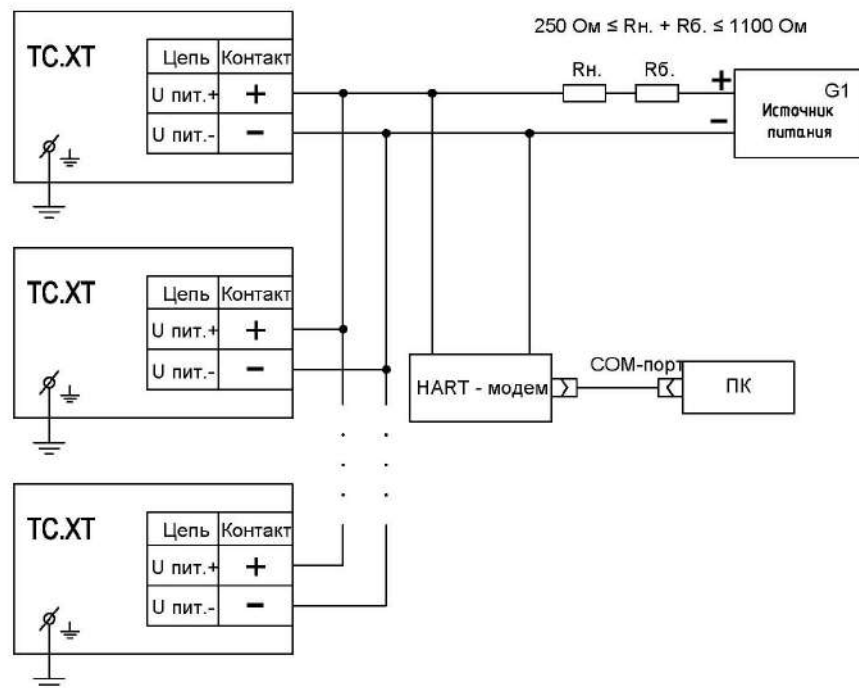


Рисунок И.10 – Схема подключения ТС.ХТ к сопротивлению нагрузки R_n , сопротивлению R_b , источнику питания G1, HART-модему и ПК в многоточечном режиме

И.10
Изм.
Лист
№ докум.
Подп.
Дата

Приложение К (справочное)

Описание работы ТС.ХТ-PR, ИП.ХТ-PR с программой «PReset»

К.1 Назначение

Программа «HARTconfig» (далее по тексту настоящего приложения – программа) предназначена для конфигурирования, проверки и настройки ТС.ХТ-PR, а также ИП.ХТ-PR при выпуске из производства и в эксплуатации.

Примечание – Далее по тексту настоящего приложения будет приведено описание работы с программой только ТС.ХТ-PR, при этом приведенное описание будет верным и при работе ИП.ХТ-PR с программой.

Программа «PReset», версия 9.01.1001, находится на сайте производителя измерительных преобразователей.

К.2 Требования к оборудованию и ПО

К.2.1 Программа предназначена для работы на ПК.

Рекомендуемое аппаратное обеспечение:

- ПК (Pentium 4, 1024 Мб ОЗУ, ОС Windows 7, 8.0, 8.1, 10, наличие свободного СОМ-порта),
- 16 Гбайт свободного пространства на жестком диске.

К.2.2 Аппаратная связь между ТС.ХТ-PR и ПК реализуется посредством HART-модема или HART-коммуникатора.

К.2.3 Установку программы в ПК осуществляют копированием из поставляемого вместе с ТС.ХТ-PR CD-диска с ПО папки с файлами, которая содержит исполняемый модуль программы и служебные файлы.

К.3 Подготовка к работе

К.3.1 Собирают схему подключения ТС.ХТ-PR к источнику питания G1, сопротивлению нагрузки Rн., сопротивлению Rб., вольтметру V и ПК в соответствии с рисунком К.1 настоящего приложения.

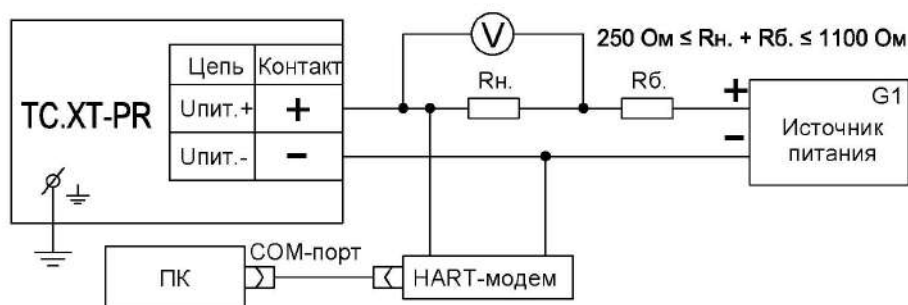


Рисунок К.1 – Схема подключения ТС.ХТ-PR к источнику питания G1, сопротивлению нагрузки Rн., сопротивлению Rб., вольтметру V и ПК

В качестве сопротивления нагрузки Rн. используют катушку сопротивления P331 с номинальным сопротивлением 100 Ом.

Примечание – При использовании в качестве вольтметра V многоканального прецизионного измерителя/регулятора температуры МИТ 8.10 в качестве сопротивления нагрузки используют катушку сопротивления P321 с номинальным сопротивлением 10 Ом.

Последовательно с сопротивлением нагрузки Rн. соединяют сопротивление Rб. с такой величиной электрического сопротивления, чтобы суммарное сопротивление (Rн.+Rб.) было 250 Ом.

К.3.2 Включают кабель питания источника питания G1 в сеть напряжением 220 В частотой 50 Гц и устанавливают на выходе источника питания напряжение $(24 \pm 0,5) \text{ В}$.

Изм. № подл. Подп. и дата. Взам. инв. № Инв. № дубл. Подп. и дата.

Включают источник питания G1.

К.3.3 Вставляют CD-диск с поставляемым ПО в ПК и запускают программу «PReset».

Если программа запущена правильно, то на экране монитора появится окно «PReset», закладка «General» (см. рисунок К.2 настоящего приложения) (далее по тексту настоящего приложения – главное окно).

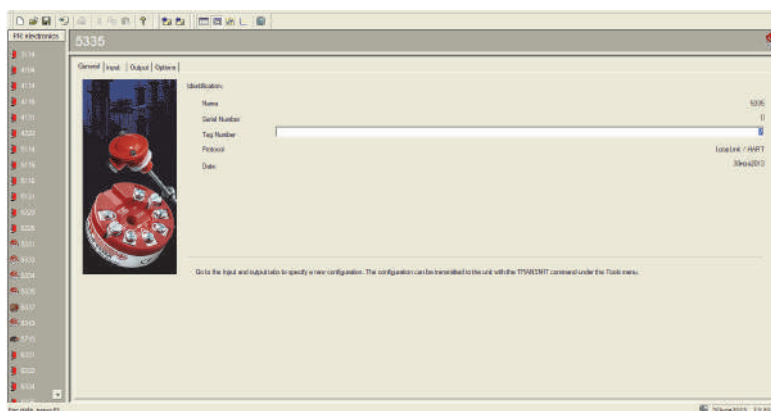


Рисунок К.2 – Главное окно программы «PReset», закладка «General»

Для выбора необходимого ПО в колонке слева закладки «General» главного окна сначала нажимают пиктограмму с наименованием модели ИП.ХТ-PR, установленного в ТС.ХТ-PR (модель 5337), а затем нажимают кнопку «Receive» в основном меню программы. В появившемся окне «Information» после возникновения надписи об успешном извлечении необходимого ПО нажимают кнопку «Ok».

Для перехода к окну «Monitoring» с текущими выходными параметрами ТС.ХТ-PR (см. рисунок К.3 настоящего приложения) и индикатором наличия связи между ТС.ХТ-PR и ПК нажимают кнопку «Monitor» в основном меню программы.

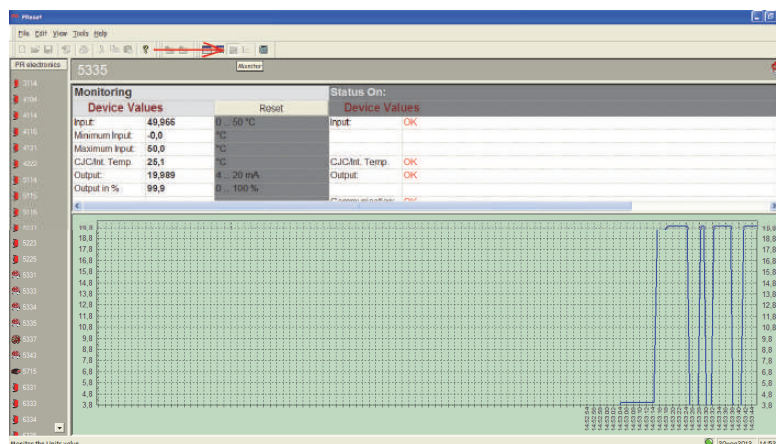


Рисунок К.3 – Окно «Monitoring»

В правом нижнем углу окна «Monitoring» при наличии связи между ТС.ХТ-PR и ПК высвечивается пиктограмма включенной лампочки зеленого цвета.

Если связь ТС.ХТ-PR с ПК установить не удалось, то проверяют правильность подключения ТС.ХТ-PR к источнику питания G1, сопротивлению нагрузки (Rн.+Rб.), правильность выбора адреса СОМ-порта ПК, а также работоспособность всех элементов схемы и после этой проверки повторяют указанные выше операции по установлению связи ТС.ХТ-PR с ПК.

К.3.4 Работа с ТС.ХТ-PR

К.3.4.1 Задание входных параметров (тип рабочего ЧЭ, диапазон настройки, единицы измерения выходного сигнала, время усреднения выходного сигнала и т.д.)

Ивл.№ подл. Подп. и дата Изм. № дубл. Подп. и дата Взам. инв. № Подп. и дата

В главном окне программы переходят к вкладке «Input». Вид вкладки «Input» приведен на рисунке К.4 настоящего приложения.

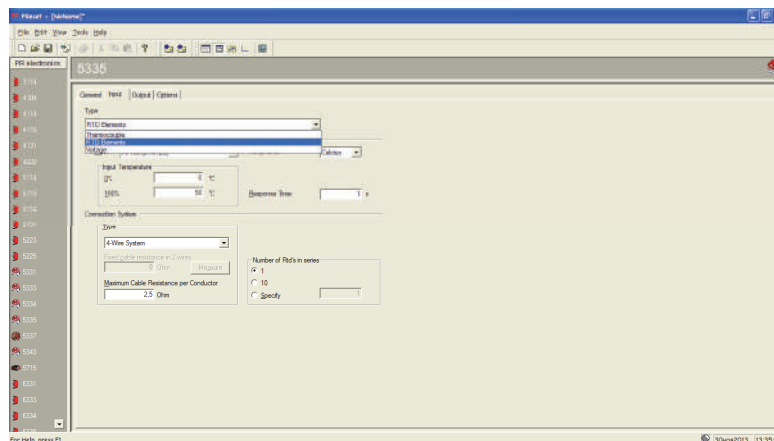


Рисунок К.4 – Главное окно «PRReset», вкладка «Input»

Выбор типа рабочего ЧЭ – Pt100 по ГОСТ 6651 – проводят в выпадающем меню текстовой строки «Type».

Для ТС.ХТ-PR с рабочим ЧЭ с нестандартной для ИП.ХТ-PR НСХ преобразования, например, 100М по ГОСТ 6651, используют либо табличную форму записи НСХ преобразования, либо представление НСХ преобразования в виде уравнения Каллендара-ван-Дюзена.

Установку диапазона измерений температуры проводят путем задания на панели «Input temperature» в текстовых строках «0%» и «100%» начальной и конечной температур диапазона измерений соответственно. Значения температуры вводят в текстовые строки в виде целых чисел со знаком «-» для отрицательных и со знаком «+» для положительных значений температуры.

Минимальный интервал измерений температуры – 50 °С.

Установку единиц измерения выходного сигнала осуществляют в выпадающем меню текстовой строки «Temp. unit». Как правило, устанавливают единицу измерения «Celcius» (°C).

Время усреднения выходного сигнала устанавливают в текстовой строке «Response time».

Схему соединения рабочего ЧЭ с ИП.ХТ-PR – 4-хпроводную схему соединения – выбирают в выпадающем меню текстовой строки «Connection system».

Количество опрашиваемых ТС.ХТ-PR в серии измерений в однократном режиме устанавливают равным 1.

Для записи вновь введенной информации в память ПК нажимают кнопку «Transmit» в основном меню главного окна.

После осуществления записи вновь введенной информации в память ПК в появившемся окне «Information» после возникновения надписи об успешном ее введении нажимают кнопку «Ok».

К.3.4.2 Задание параметров выходного сигнала (вид выходного сигнала, прямой или инверсный выходной сигнал, установка токов сигнализации)

Для задания параметров выходного сигнала в главном окне программы переходят к вкладке «Output».

В текстовой строке «Type» выбирают тип выходного сигнала – токовый выходной сигнал («current»).

В текстовой строке «Output» задают диапазон выходного токового сигнала – от 4 до 20 мА – и его вид – прямой. При прямом выходном сигнале при увеличении температуры измеряемой среды выходной токовый сигнал возрастает, при инверсном – уменьшается.

В выпадающем меню текстовой строки «Limits» выбирают алгоритм задания значений токов сигнализации при возникновении неисправностей. Как правило, выбирают алгоритм, соответствующий стандарту NAMUR NE 43:

Изм. № подл. Подп. и дата. Взам. инв. № Инв. № дубл. Подп. и дата подл.

| | | | | | | |
|------|------|-----------------|-------|----------|-------------------|------|
| Изм. | Лист | № докум. | Подп. | Дата | ВБАЛ 2.821.011 РЭ | Лист |
| 14 | | РГАЖ 5 2/2-2022 | | 18.05.22 | | 166 |

- расширенный диапазон сигнала – 3,8-20,5 мА,
- высокий уровень аварии – 21,6 мА, низкий уровень аварии – 3,5 мА.

При этом в выпадающих меню «Sensor error action (shorten)», «Sensor error action (broken)» сигналы аварии могут быть отключены или переопределены по желанию потребителя.

К.4 Измерение температуры по HART-интерфейсу в однотоочечном режиме

Выполняют операции п.п. К.3.1-К.3.3 настоящего приложения.

Для перехода к окну «Monitoring» с текущими выходными параметрами ТС.ХТ-PR (см. рисунок К.3 настоящего приложения) нажимают кнопку «Monitor» в основном меню программы.

В графе «Device Values» в строке «Input» считывают измеренное значение температуры в установленных единицах измерения температуры.

В графе «Device Values» в строках «Minimum Input», «Maximum Input» считывают минимальное и максимальное значения выходного токового сигнала, зафиксированные в процессе измерений, соответственно.

В графе «Device Values» в строке «CJC/Int.Temp» считывают значение температуры АЦП ИП.ХТ-PR.

В графе «Device Values» в строке «Output» считывают информацию о текущем значении выходного сигнала.

В графе «Device Values» в строке «Output in %» считывают информацию о текущем значении выходного сигнала ТС.ХТ-PR в процентном выражении от диапазона измерений-температуры.

В графе «Reset» в каждой из указанных выше строк установлены либо диапазоны изменения измеряемых величин с указанием единиц измерения, либо единицы измерения выходных параметров.

В графе «Status on» указан действительный на данный момент измерений статус выполняемых операций.

В нижнем правом углу окна пиктограмма лампочки зеленого цвета указывает на наличие действующего соединения между ТС.ХТ-PR и ПК.

К.5 Информация о ТС.ХТ-PR

В текстовую строку «Tag» закладки «General» при настройке ТС.ХТ-PR вводят его порядковый номер по системе нумерации предприятия-изготовителя.

В текстовую строку «Message» закладки «General» при настройке вводят следующую информацию о ТС.ХТ-PR: модель, вид взрывозащиты, порядковый номер, основная погрешность, длина и диаметр погружаемой части защитного корпуса (в мм, для погружаемых ТС.ХТ-PR) или длина соединительного кабеля и диаметр установочной поверхности (в мм, для поверхностных ТС.ХТ-PR).

В текстовой строке «Tag» закладки «General» при настройке ТС.ХТ-PR сохраняется дата последнего сохранения информации в памяти ТС.ХТ-PR.

Для записи вновь введенной информации в память ПК нажимают кнопку «Transmit» в основном меню главного окна.

После осуществления записи вновь введенной информации в память ПК в появившемся окне «Information» после возникновения надписи об успешном ее введении нажимают кнопку «Ok».

К.6 Измерение температуры по HART-интерфейсу в многоточечном режиме

При измерении температуры по HART-интерфейсу в многоточечном режиме выходной сигнал передается только в цифровом виде. При этом аналоговый сигнал автоматически устанавливается на уровне 4,0 мА и не зависит от величины измеряемой температуры.

Схема подключения ТС.ХТ-PR к сопротивлению нагрузки, источнику питания, FSK-модему и ПК в многоточечном режиме приведена на рисунке К.5 приложения К настоящего РЭ.

Суммарное сопротивление ($R_n + R_b$) должно быть не менее 250 и не более 1100 Ом.

Изм. № подл. Подп. и дата. Взам. инв. № Инв. № дубл. Подп. и дата

| | | | | | | |
|------|------|-----------------|-------|----------|-------------------|------|
| 14 | | РГАЖ 5 2/2-2022 | | 18.05.22 | ВБАЛ 2.821.011 РЭ | Лист |
| Изм. | Лист | № докум. | Подп. | Дата | | 167 |

Количество HART-устройств, подключаемых к одной токовой петле 4-20 мА, определяется длиной и параметрами линии связи, а также мощностью источника питания.

При работе в многоточечном режиме каждый ТС.ХТ-PR имеет свой собственный адрес от 1 до 63, по которому идет обращение ПК к данному ТС.ХТ-PR.

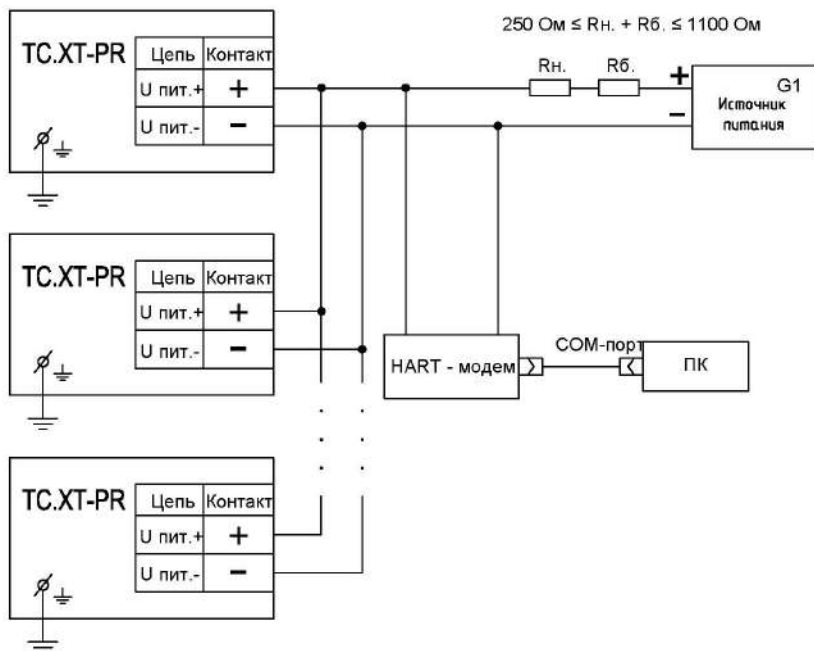


Рисунок К.5 – Схема подключения ТС.ХТ к сопротивлению нагрузки Rн., сопротивлению Rб., источнику питания G1, HART-модему и ПК в многоточечном режиме

| | | | | |
|--------------|--------------|--------------|---------------|--------------------|
| Инов.№ подл. | Подп. и дата | Взам. инв. № | Инов. № дубл. | Подп. и дата подл. |
| 14 | | | | |
| Изм. | Лист | № докум. | Подп. | Дата |

| | | | | |
|------|------|-----------------|-------|----------|
| 14 | | РГАЖ 5 2/2-2022 | | 18.05.22 |
| Изм. | Лист | № докум. | Подп. | Дата |

ВБАЛ 2.821.011 РЭ

Приложение Л
(справочное)

Описание работы ТС.ХТ-У, ИП.ХТ-У с программой «FieldMate»

Л.1 Назначение

Программа «FieldMate» (далее по тексту настоящего приложения – программа) предназначена для конфигурирования, проверки и настройки ТС.ХТ-У, а также ИП.ХТ-У при выпуске из производства и в эксплуатации.

Примечание – Далее по тексту настоящего приложения будет приведено описание работы с программой только ТС.ХТ-У, при этом приведенное описание будет верным и при работе ИП.ХТ-У с программой.

Л.2 Требования к оборудованию и ПО

Л.2.1 Программа предназначена для работы на ПК.

Рекомендуемое аппаратное обеспечение:

- ПК (Pentium 4, 1024 Мб ОЗУ, ОС Windows 7, 8.0, 8.1, 10, наличие свободного СОМ-порта),
- 16 Гбайт свободного пространства на жестком диске.

Л.2.2 Аппаратная связь между ТС.ХТ-У и ПК реализуется посредством HART-модема или HART-коммуникатора.

Л.2.3 Установку программы в ПК осуществляют копированием из поставляемого вместе с ТС.ХТ-У CD-диска с ПО папки с файлами, которая содержит исполняемый модуль программы и служебные файлы.

Л.3 Подготовка к работе

Л.3.1 Собирают схему подключения ТС.ХТ-У к источнику питания G1, сопротивлению нагрузки Rн., сопротивлению Rб., вольтметру V и ПК в соответствии с рисунком Л.1 настоящего приложения.

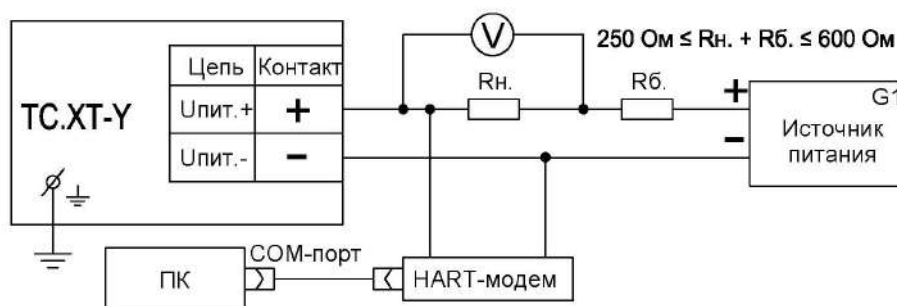


Рисунок Л.1 – Схема подключения ТС.ХТ-У к источнику питания G1, сопротивлению нагрузки Rн., сопротивлению Rб., вольтметру V и ПК

В качестве сопротивления нагрузки Rн. используют катушку сопротивления P331 с номинальным сопротивлением 100 Ом.

Примечание – При использовании в качестве вольтметра V многоканального прецизионного измерителя/регулятора температуры МИТ 8.10 в качестве сопротивления нагрузки используют катушку сопротивления P321 с номинальным сопротивлением 10 Ом.

Последовательно с сопротивлением нагрузки Rн. соединяют сопротивление Rб. с такой величиной электрического сопротивления, чтобы суммарное сопротивление (Rн.+Rб.) было 250 Ом.

Л.3.2 Включают кабель питания источника питания G1 в сеть напряжением 220 В частотой 50 Гц и устанавливают на выходе источника питания напряжение (24±0,5) В.

Включают источник питания G1.

Л.3.3 Вставляют CD-диск с поставляемым ПО в ПК и запускают программу «FieldMate».

Изм. № подл. Подп. и дата. Взам. инв. № Инв. № дубл. Подп. и дата

| | | |
|------|-----------------|----------|
| 14 | РГАЖ 5 2/2-2022 | 18.05.22 |
| Изм. | Лист | № докум. |
| | | Подп. |
| | | Дата |

Если программа запущена правильно, то на экране монитора появится окно «FieldMate» (далее по тексту настоящего приложения – главное окно) (см. рисунок Л.2 настоящего Приложения).

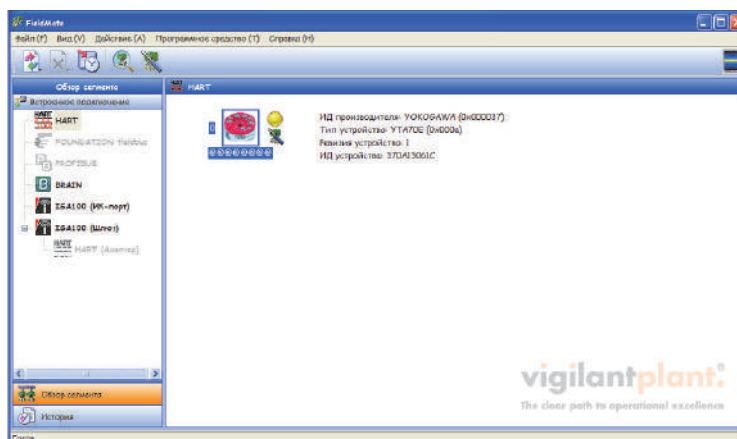


Рисунок Л.2 – Главное окно «FieldMate»

Для перехода к окну «DTM Works» с текущими выходными параметрами ТС.ХТ-У (см. рисунок Л.3 настоящего приложения), с индикатором наличия связи между ТС.ХТ-У и ПК и с кнопкой «Device setup» дважды нажимают пиктограмму с изображением ИП.ХТ-У.

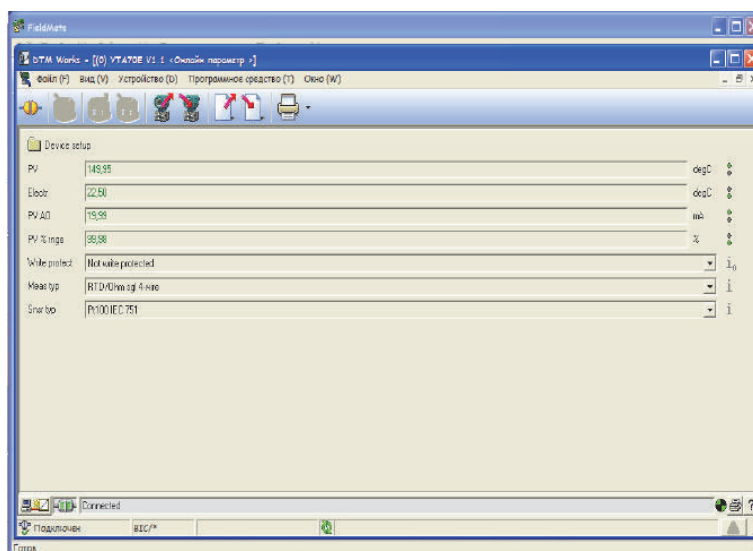


Рисунок Л.3 – Окно «DTM Works»

В левом нижнем углу окна «DTM Works» при наличии связи между ТС.ХТ-У и ПК высвечивается слово «Connected» («Подключен»).

Если связь ТС.ХТ-У с ПК установить не удалось, то проверяют правильность подключения ТС.ХТ-У к источнику питания G1, сопротивлению нагрузки (Rн.+Rб.), правильность выбора адреса СОМ-порта ПК, а также работоспособность всех элементов схемы и после этой проверки повторяют указанные выше операции по установлению связи ТС.ХТ-У с ПК.

Л.3.4 Работа с ТС.ХТ-У

Л.3.4.1 Установка диапазона настройки

После установления связи ТС.ХТ-У с ПК нажимают кнопку «Device setup», в выпадающем списке (см. рисунок Л.4 настоящего приложения) нажимают кнопку «Basic setup» и в появляющейся вкладке «Basic setup» (см. рисунок Л.4 настоящего приложения) нажимают кнопку «Range value» (см. рисунок Л.5 настоящего приложения).

Ивл.№ подл. Подл. и дата Извл.№ дубл. Взам. ивл.№ Подл. и дата Ивл.№ подл.

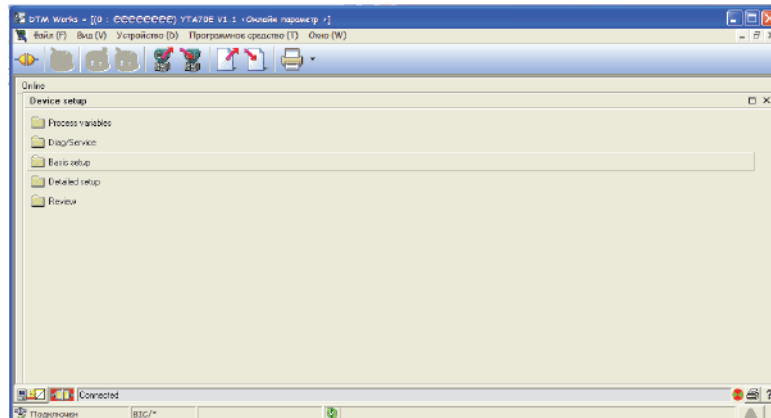


Рисунок Л.4 – Вкладка «Device setup»

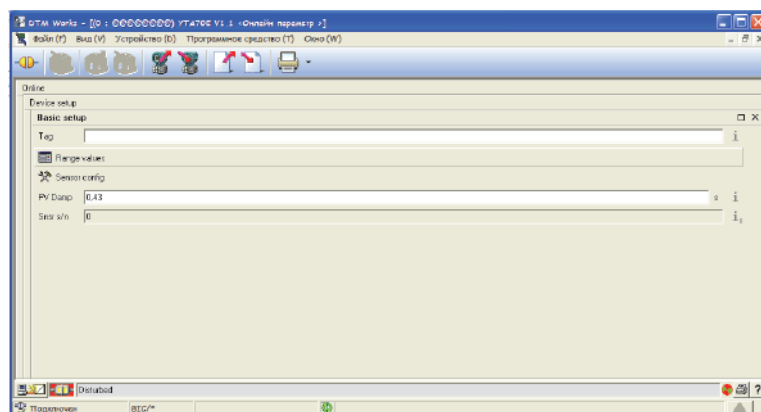


Рисунок Л.5 – Вкладка «Basic setup»

После этого на экране монитора появится вкладка «Range value» (см. рисунок Л.6 настоящего приложения).

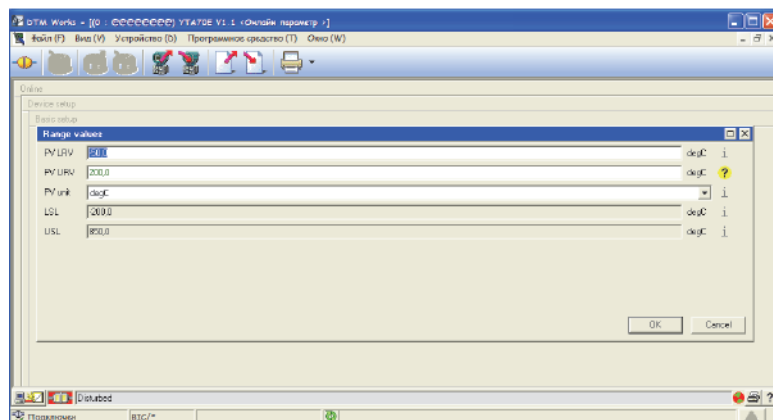


Рисунок Л.6 – Вкладка «Range value»

Для установки значений начальной и конечной температур диапазона настройки в строки «PV LRV», «PV URV» вводят новые значения начальной и конечной температур соответственно.

Значения температуры вводят в текстовые строки в виде целых чисел со знаком «-» для отрицательных и со знаком «+» для положительных значений температуры.

Минимальный интервал измеряемых температур – 50 °С.

Для записи вновь введенной информации в память ПК нажимают кнопку «Ok» в правом нижнем углу вкладки.

Ивл.№ подл. Подп. и дата Ивл.№ дубл. Подп. и дата Взам. ивл.№ Подп. и дата Ивл.№ подл.

Л.3.4.2 Установка типа рабочего ЧЭ, схемы соединения внутренних проводов и единиц измерения температуры

Для задания типа рабочего ЧЭ переходят к вкладке «Basic setup» в соответствии с последовательностью операций, описанных в п. Л.3.4.1 настоящего приложения.

На появившейся вкладке нажимают кнопку «Sensor config», в появившемся информационном окне – кнопку «Ok», после чего на экране монитора появляется окно «Input message» (см. рисунок Л.7 настоящего приложения), в котором выбирают тип рабочего ЧЭ.

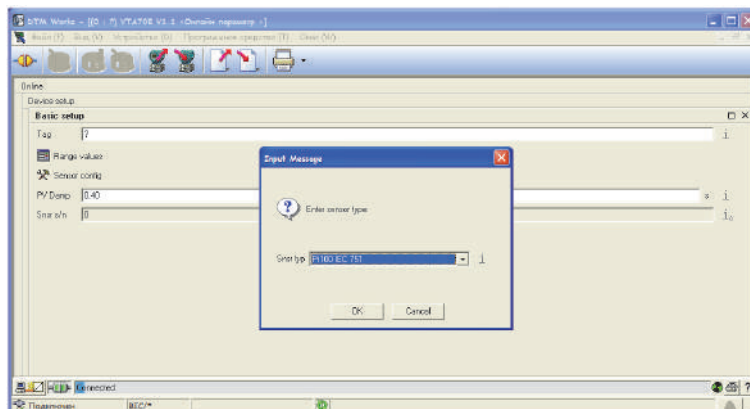


Рисунок Л.7 – Окно «Input message» для выбора типа ЧЭ

Выбор типа ЧЭ проводят, раскрывая текстовую строку «Snr typ» и выбирая из списка возможных типов ЧЭ необходимый. Можно выбрать тип ЧЭ с НСХ преобразования Pt100, Pt500 по ГОСТ 6651.

Нажатие кнопки «Ok» после выбора типа ЧЭ приводит к появлению окна для выбора единиц измерений измеряемой температуры. Выбор единиц измерений осуществляется аналогично выбору типа ЧЭ.

Нажатие кнопки «Ok» после выбора единиц измерений приводит к появлению окна для выбора схемы соединения рабочего ЧЭ с ИП.ХТ-У. Выбор типа схемы соединения проводят аналогично выбору типа ЧЭ: выбирают 4-хпроводную схему соединения.

Нажатие кнопки «Ok» после выбора типа схемы соединения приводит к появлению информационного окна, нажатие кнопки «Ok» в котором переводит работу ТС.ХТ-У в режим работы с вновь установленными параметрами.

Л.3.4.3 Описание вкладки «Detailed Setup» (задание выходных данных)

Вкладка «Detailed Setup» (см. рисунок Л.8 настоящего приложения) предназначена для задания параметров, описывающих выходной токовый сигнал.

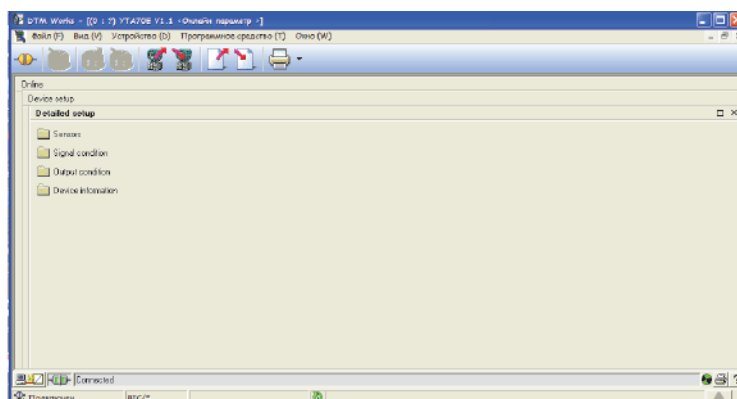


Рисунок Л.8 – Вкладка «Detailed Setup»

Переход к вкладке «Detailed Setup» проводят из окна «DTM Works» нажатием кнопки «Device Setup» и нажатием на вкладке «Device Setup» кнопки «Detailed Setup».

Нажатие кнопок, расположенных на вкладке «Detailed Setup» (см. рисунок Л.8 настоящего приложения), позволяет осуществить переход к соответствующим вкладкам, в

Ивв.№ подл. Подп. и дата. Взам. инв. № Инв. № дубл. Подп. и дата.

| | | | | | | |
|------|------|-----------------|-------|----------|-------------------|------|
| 14 | | РГАЖ 5 2/2-2022 | | 18.05.22 | ББАЛ 2.821.011 РЭ | Лист |
| Изм. | Лист | № докум. | Подп. | Дата | | 172 |

которых можно задавать значения токов сигнализации, соответствующих той или иной неисправности ТС.ХТ-У, устанавливать время усреднения выходного сигнала и т.п.

Л.3.4.4 Внесение служебной информации (описание вкладки «Device information»)

Вкладка «Device information» предназначена для записи информации о ТС.ХТ-У.

В текстовую строку «Tag» при настройке ТС.ХТ-У вводят его заводской номер. Для более подробной характеристики ТС.ХТ-У в строку «Descriptor» вводят до 16 символов.

В строку «Message» вводят до 32 символов для описания исполнения ТС.ХТ-У.

В строку «Date» вводят дату внесения вышеуказанных записей.

Л.4 Измерение температуры по HART-интерфейсу в одноточечном режиме

Выполняют операции п.п. Л.3.1-Л.3.3 настоящего приложения, после чего на экране монитора ПК появится окно «DTM Works» в соответствии с рисунком Л.3 настоящего приложения.

В текстовой строке «PV» считывают измеренное значение температуры в установленных единицах измерения температуры.

В текстовой строке «PV АО» считывают измеренное значение выходного токового сигнала.

В текстовой строке «PV % rnge» считывают информацию о текущем значении выходного сигнала ТС.ХТ-У в процентном выражении от диапазона измерений температуры.

В текстовой строке «Elect» выводится информация о температуре АЦП ИП.ХТ-У.

Л.5 Измерение температуры по HART-интерфейсу в многоточечном режиме

При измерении температуры по HART-интерфейсу в многоточечном режиме выходной сигнал передается только в цифровом виде. При этом аналоговый сигнал автоматически устанавливается на уровне 4,0 мА и не зависит от величины измеряемой температуры.

Схема подключения ТС.ХТ-У к сопротивлению нагрузки, источнику питания, HART-модему и ПК в многоточечном режиме приведена на рисунке Л.9 приложения Л настоящего РЭ.

Суммарное сопротивление ($R_n + R_6$) должно быть не менее 250 и не более 600 Ом.

Количество HART-устройств, подключаемых к одной токовой петле 4-20 мА, определяется длиной и параметрами линии связи, а также мощностью источника питания.

При работе в многоточечном режиме каждый ТС.ХТ-У имеет свой собственный адрес от 1 до 63, по которому идет обращение ПК к данному ТС.ХТ-У.

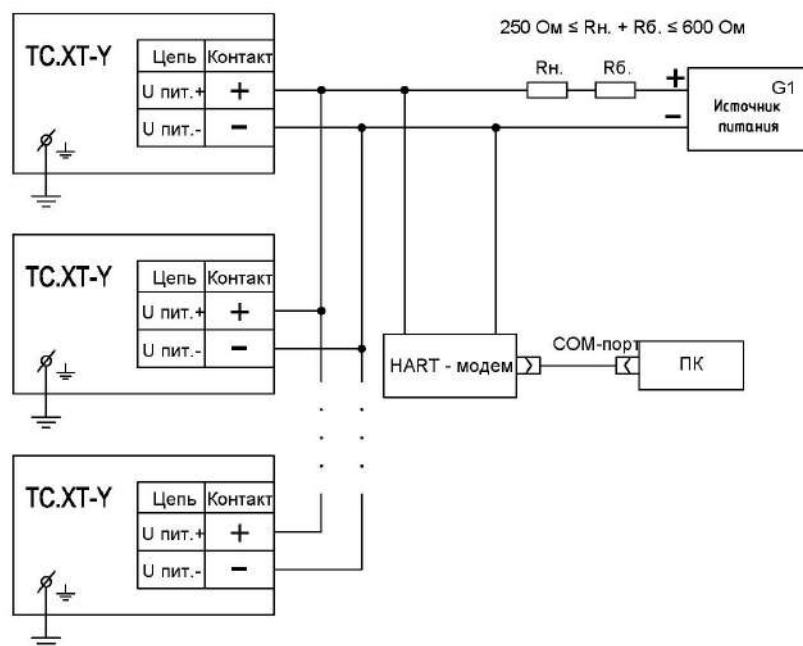


Рисунок Л.9 – Схема подключения ТС.ХТ-У к сопротивлению нагрузки R_n, сопротивлению R₆, источнику питания G1, HART-модему и ПК в многоточечном режиме

Изм. № подл. Подп. и дата. Взам. инв. № Инв. № дубл. Подп. и дата.

Приложение М
(справочное)

Методика установки новых диапазонов индикации СДИр
(СДИ с кнопочной настройкой диапазона измерений температуры)

М.1 Светодиодные индикаторы с ручной кнопочной настройкой диапазона измерений (далее по тексту настоящего приложения – СДИр) устанавливаются в ТС-ХТ.ИНД-СДИр (с HART-преобразователями).

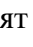

Особенностью применения СДИр в ТС-ХТ.ИНД-СДИр является необходимость переустановки в ручном режиме диапазона измерений СДИр при изменении диапазона измерений в ППТ/ХТ.

М.2 После включения ТС-ХТ.ИНД-СДИр на экране СДИр индицируется температура Тинд., соответствующая выходному току в измерительной цепи ТС-ХТ.ИНД-СДИр.


Внешний вид СДИр приведен на рисунке М.1 настоящего приложения.



Рисунок М.1 – Внешний вид СДИр для ТС-ХТ.ИНД-СДИр

М.3 Выбор режимов работы СДИр проводят с помощью кнопки «» (см. рисунок М.1 настоящего приложения). Кратковременное (менее 2-х секунд) нажатие кнопки «» последовательно переводит СДИр в один из следующих режимов работы (при условии, что начальный режим – индикация измеряемой температуры):

- индикация измеряемого выходного тока;
- индикация всех сегментов индикатора;
- выбор верхнего предела диапазона измерений температуры;
- выбор нижнего предела диапазона измерений температуры;
- индикация измеряемой температуры.

М.4 Установку нижнего и верхнего пределов диапазона измерений температуры с помощью кнопки «» проводят в следующих пределах:

- нижний предел – от минус 90 °С до 250 °С;
- верхний предел – от 0 °С до плюс 950 °С.

Для нижнего предела диапазона измерений шаг установки в сторону уменьшения значения устанавливаемого предела диапазона измерений температуры – 1 °С или 10 °С. При превышении значения устанавливаемого предела минус 90 °С происходит переход к значению устанавливаемого предела плюс 250 °С.

Для верхнего предела диапазона измерений шаг установки в сторону увеличения значения устанавливаемого предела диапазона измерений температуры:

- 1 °С – от 0 °С до плюс 950 °С,
- 10 °С – от 0 °С до плюс 250 °С,
- 50 °С – от плюс 250 °С до плюс 950 °С.

При превышении значения устанавливаемого предела 950 °С происходит возврат к начальному значению устанавливаемого предела 0 °С.

| | |
|--------------|--------------------|
| Инд. № подл. | Подп. и дата подл. |
| Взам. инв. № | Инд. № дубл. |
| Изм. | Лист |

| | | | | |
|------|-----------------|----------|-------------------|------|
| 14 | РГАЖ 5 2/2-2022 | 18.05.22 | ВБАЛ 2.821.011 РЭ | Лист |
| Изм. | Лист | № докум. | Подп. | Дата |
| | | | | 174 |

М.5 Подготовка к установке нового диапазона измерений температуры

М.5.1 Установку нового диапазона измерений температуры проводят во включенном состоянии ТС-ХТ.ИНД-СДИр как на объекте измерений, так и в лабораторных условиях.

М.5.2 При установке нового диапазона измерений температуры в лабораторных условиях собирают схему подключения ТС-ХТ.ИНД-СДИр к источнику питания, вольтметру V и сопротивлению нагрузки Rн. в соответствии с рисунком М.2 настоящего приложения (без подключения к ПК).

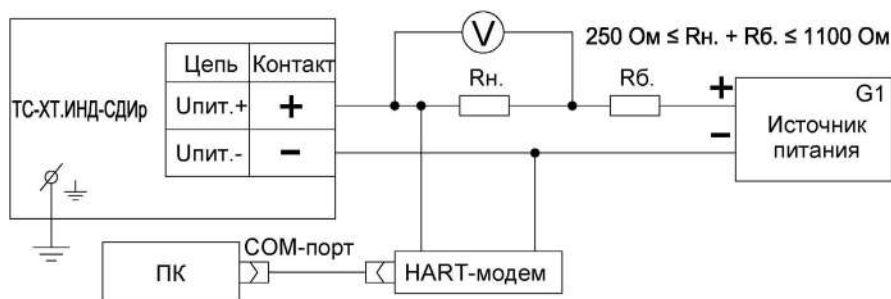


Рисунок М.2 – Схема подключения ТС-ХТ.ИНД-СДИр к источнику питания, вольтметру V и сопротивлению нагрузки Rн.

В качестве сопротивления нагрузки Rн. используют катушку сопротивления P331 с номинальным сопротивлением 100 Ом.

Примечание – При использовании в качестве вольтметра V многоканального прецизионного измерителя/регулятора температуры МИТ 8.10 используют катушку сопротивления P321 с номинальным сопротивлением 10 Ом.

М.5.3 Включают кабель источника питания в сеть напряжением 220 В частотой 50 Гц и на выходе источника питания устанавливают напряжение питания (24±0,5) В постоянного тока. Включают источник питания.

М.6 Проверяют работоспособность всех сегментов светодиодного индикатора. Для этого кратковременно нажимают кнопку «» до тех пор, пока на экране индикатора не появится индикация всех сегментов индикатора.

Примечание – Эта процедура выполняется для устранения возможности ошибки при выборе пределов измерения из-за неработоспособности сегментов индикатора.

М.7 Нажимают кратковременно кнопку «» еще один раз и переходят в меню установки верхнего предела диапазона измерений температуры. При этом на экране СДИр высвечивается латинская буква «Н» с установленным ранее значением верхнего предела диапазона измерений температуры и точкой после него.

Шаг изменения числового значения верхнего предела:


- 1 °С в диапазоне от 0 °С до плюс 950 °С,
- 10 °С в диапазоне от 0 °С до плюс 250 °С,
- 50 °С в диапазоне от плюс 250 до плюс 950 °С.

Для настройки с шагом 10 °С и/или 50 °С нажимают кнопку «» в течение 3-4 с (до начала мигания точки после буквы «Н»). Далее во время мигания точки кратковременными нажатиями кнопки «» устанавливают на СДИр требуемое числовое значение верхнего предела диапазона измерений температуры.


Для настройки с шагом 1 °С нажимают кнопку «» в течение 3-4 с (до начала мигания точки после буквы «Н»), после чего выжидают, пока точка перестанет мигать, и снова нажимают кнопку «» в течение 3-4 с до начала мигания точки. Далее во время мигания точки кратковременными нажатиями кнопки «» устанавливают на индикаторе требуемое числовое значение верхнего предела диапазона измерений температуры.

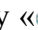
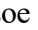
Для выхода из режима установки верхнего предела диапазона измерений температуры либо выжидают до тех пор, пока точка перестанет мигать, не предпринимая никаких дей-


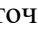

Изм. № подл. Подп. и дата. Взам. инв. № Инв. № дубл. Подп. и дата подл.

ствий, либо нажимают кнопку «» в течение 3-4 с. При этом на экране СДИр будет установлено новое значение верхнего предела диапазона измерений температуры.

М.8 При установке нижнего предела диапазона измерений температуры предварительно проверяют работоспособность всех сегментов светодиодного индикатора в соответствии с п. М.6 настоящего приложения.


Затем нажимают кратковременно кнопку «» еще два раза и переходят в меню установки нижнего предела диапазона измерений температуры. При этом на экране СДИр высвечивается латинская буква «L» с установленным ранее значением нижнего предела диапазона измерений температуры и точкой после него.

Для настройки с шагом в 10 °С нажимают кнопку «» в течение 3-4 с (до начала мигания точки после буквы «L»). Далее во время мигания точки кратковременными нажатиями кнопки «» устанавливают на индикаторе требуемое числовое значение нижнего предела диапазона измерений температуры.

Для настройки с шагом в 1 °С нажимают кнопку «» в течение 3-4 с (до начала мигания точки после буквы «L»), после чего выжидают, пока точка перестанет мигать, и снова нажимают кнопку «» в течение 3-4 с до начала мигания точки. Затем во время мигания точки кратковременными нажатиями кнопки «» устанавливают на индикаторе требуемое числовое значение нижнего предела диапазона измерений температуры.

Шаг изменения числового значения нижнего предела:

- 1 °С в диапазоне от минус 90 °С до плюс 250 °С,
- 10 °С в диапазоне от минус 90 °С до плюс 250 °С,

Для выхода из режима установки нижнего предела диапазона измерений температуры либо выжидают, не предпринимая никаких действий, до тех пор, пока точка перестанет мигать, либо нажимают кнопку «» в течение 3-4 с. При этом на экране индикатора будет установлено новое значение нижнего предела.

М.9 Проверка работоспособности ТС-ХТ.ИНД-СДИр после изменения диапазона измерений температуры

Нажимают кратковременно кнопку «» для перехода СДИр в режим индикации измерений температуры.

ТС-ХТ.ИНД-СДИр считают работоспособными, если индицируемое на экране СДИр значение температуры соответствует температуре окружающей среды, а значение выходного токового сигнала соответствует индицируемому на экране СДИр значению температуры.

| | | | | |
|--------------|--------------|--------------|---------------|--------------------|
| Индв.№ подл. | Подп. и дата | Взам. инв. № | Индв. № дубл. | Подп. и дата подл. |
| | | | | |

| | | | | | | | |
|--------------|------|----------|-------|------|----------|-------------------|------|
| Индв.№ подл. | | | | | 18.05.22 | ВБАЛ 2.821.011 РЭ | Лист |
| Изм. | Лист | № докум. | Подп. | Дата | | | 176 |

Приложение Н

(обязательное)

Методика демонтажа и монтажа ИП-ТС, ЖКИ и СДИр

Н.1 Требования безопасности

Н.1.1 При демонтаже и монтаже ИП, ИП.МП, ИП.МБ, ИП.ИНД, ИП.МП.ИНД, ИП-ХТ, ЖКИ и СДИр руководствуются требованиями ПУЭ, ПТЭЭП, в том числе главы 3.4 «Электроустановки во взрывоопасных зонах», и ПОТ, а также требованиями, приведенными в разделах 1.5, 1.6, 2.2.1 настоящего РЭ.

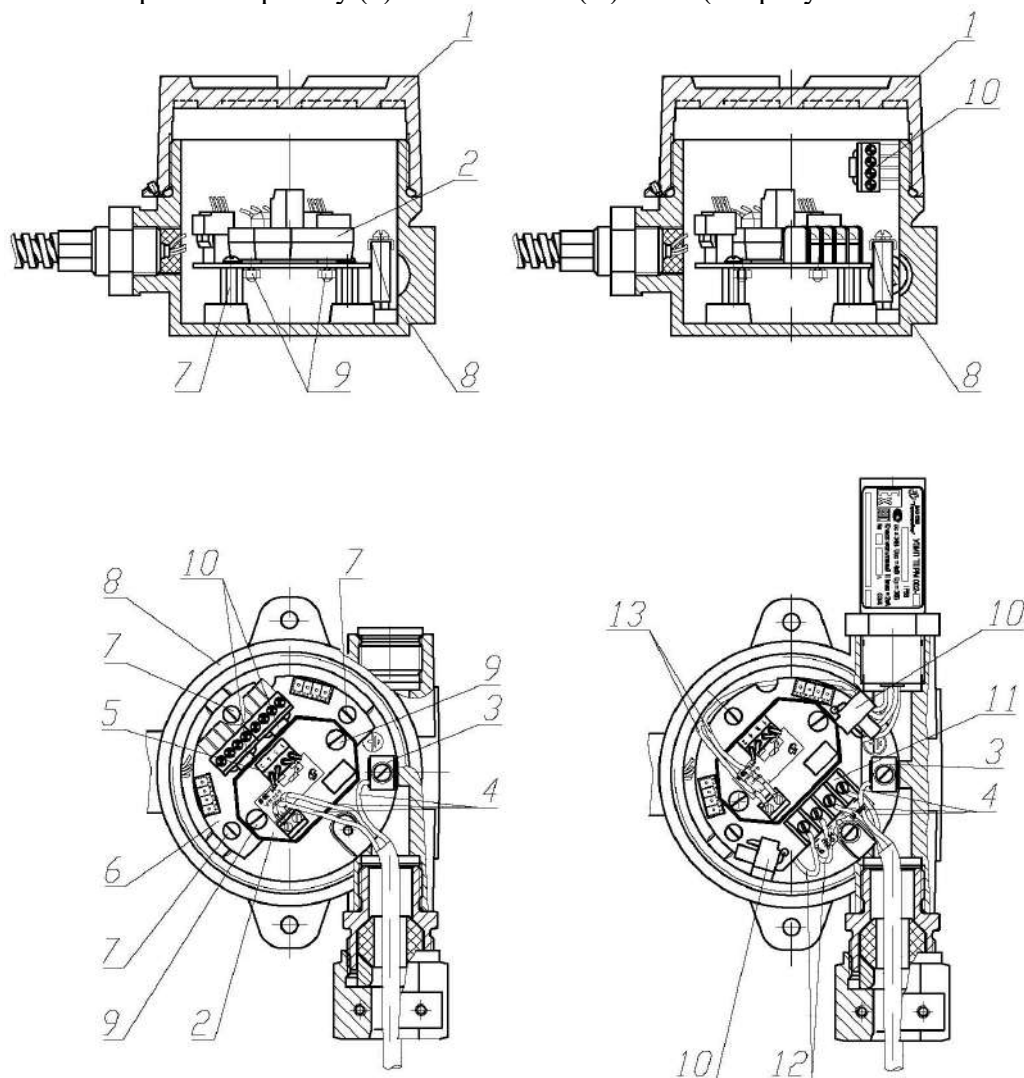
Н.1.2 Демонтаж и монтаж ИП, ИП.МП, ИП.МБ, ИП.ИНД, ИП.МП.ИНД, ИП-ХТ, ЖКИ и СДИр проводят либо предприятие-поставщик либо предприятие-потребитель в строгом соответствии с методиками, приведенными в настоящем приложении.

Н.2 Демонтаж и монтаж ИП, ИП.МП, ИП.МБ

Н.2.1 Демонтаж ИП, ИП.МП, ИП.МБ (далее по тексту п. Н.2 настоящего приложения – ИП) из головок ТСМ(П)У 011

Н.2.1.1 Отключают ТСМ(П)У 011 от источника питания.

Н.2.1.2 Открывают крышку (1) головки ТСМ(П)У 011 (см. рисунок Н.1 настоящего РЭ).



1 – крышка головки, 2 – ИП (ИП.МП, ИП.МБ), 3 – внутренний зажим заземления, 4 – жилы кабеля потребителя, 5 – токовыводы рабочего ЧЭ, 6 – кросс-плата, 7 – винты крепления кросс-платы, 8 – корпус головки, 9 – винты крепления ИП (ИП.МП, ИП.МБ), 10 – розетки с опорными резисторами, 11 – переходная клеммная колодка, 12 – провода «ВХОД+», «ВХОД-», 13 – провода «ВЫХОД+», «ВЫХОД-»

Рисунок Н.1 – Схема установки и крепления ИП, ИП.МП, ИП.МБ в головке

| | | | | |
|------|------|-----------------|-------|----------|
| Изм. | Лист | № докум. | Подп. | Дата |
| 14 | | РГАЖ 5 2/2-2022 | | 18.05.22 |

| | | | | |
|------|------|-----------------|-------|----------|
| Изм. | Лист | № докум. | Подп. | Дата |
| 14 | | РГАЖ 5 2/2-2022 | | 18.05.22 |

ВБАЛ 2.821.011 РЭ

Лист

177

Н.2.1.3 Отстыковывают жилы кабеля потребителя от ИП (2) и внутреннего зажима заземления (3). Для этого ослабляют винты зажимов «+» и «-» на клеммной колодке ИП (2), винт М4 на внутреннем зажиме заземления (3) и удаляют жилы (4) кабеля потребителя из указанных зажимов.

При отстыковке жил (4) их маркируют знаками «+», «-», «⊥» по технологии потребителя (если маркировка жил (4) не была проведена при первичном подключении ТСМ(П)У 011 к источнику питания и зажиму заземления) для обеспечения правильности подключения ИП (2) при монтаже.

Н.2.1.4 Удаляют розетку с токовыводами от рабочего ЧЭ из вилки на ИП (2), а розетки с токовыводами от резервных ЧЭ – из вилок на кросс-плате (6).

Н.2.1.5 Отворачивают 3 шт. винтов (7), с помощью которых кросс-плата (6) крепится в корпусе (8) головки.

Н.2.1.6 Извлекают кросс-плату (6) с ИП (2) из корпуса (8) головки.

Н.2.1.7 Отворачивают 2 шт. винтов (9), с помощью которых ИП (2) крепится на кросс-плате (6). Извлекают винты (9) вместе со втулками для установки кросс-платы (6).

Розетки (10) с опорными резисторами с кросс-платы (6) не удаляют.

Н.2.1.8 Демонтированные ИП (2) упаковывают в полиэтиленовые пакеты, укладывают в транспортировочную тару и отправляют либо изготовителю для ремонта или замены, либо на периодическую поверку или калибровку.

Н.2.1.9 Розетки с токовыводами от рабочего и резервных ЧЭ, а также упакованные в полиэтиленовый пакет кросс-плату (6), 2 шт. винтов (9) с гайками, шайбами-гроверами и втулками, 3 шт. винтов (7) укладывают в корпус (8) головки для использования в дальнейшем при монтаже ИП (2).

Н.2.1.10 Закрывают крышку (1) головки.

На головку устанавливают технологическую этикетку с предупредительной надписью «ВНИМАНИЕ! ТС БЕЗ ИП!».

Н.2.2 Демонтаж ИП, ИП.МП из головок ТСМ(П)У 011 с УЗИП ТЕРМ 002

Н.2.2.1 Отключают ТСМ(П)У 011 от источника питания.

Н.2.2.2 Открывают крышку (1) головки ТСМ(П)У 011 (см. рисунок Н.1 настоящего РЭ).

Н.2.2.3 Отстыковывают жилы кабеля потребителя от переходной клеммной колодки (11) и внутреннего зажима заземления (3). Для этого ослабляют винты зажимов «Упит.+» и «Упит.-» на переходной клеммной колодке (11), винт М4 на внутреннем зажиме заземления (3) и удаляют жилы (4) кабеля потребителя из указанных зажимов.

При отстыковке жил (4) их маркируют знаками «+», «-», «⊥» по технологии потребителя (если маркировка жил (4) не была проведена при первичном подключении ТСМ(П)У 011 к источнику питания и зажиму заземления) для обеспечения правильности подключения ИП (2) при монтаже.

Н.2.2.4 Демонтируют розетки (10) с опорными резисторами с боковой стенки корпуса (8) головки.

Н.2.2.5 Отстыковывают провода (12) «Вход+», «Вход-» УЗИП ТЕРМ 002 (далее по тексту настоящего приложения – УЗИП) из зажимов «УЗИП Вход+», «УЗИП Вход-» на переходной клеммной колодке (11). Для этого ослабляют винты зажимов «УЗИП Вход+», «УЗИП Вход-» на переходной клеммной колодке (11) и удаляют провода (12) «Вход+», «Вход-» УЗИП из указанных зажимов.

Н.2.2.6 Отстыковывают провода (13) «Выход+», «Выход-» УЗИП из зажимов «+», «-» на ИП (2). Для этого ослабляют винты зажимов «+», «-» на ИП (2) и удаляют провода (13) «Выход+», «Выход-» УЗИП из указанных зажимов.

Н.2.2.7 Выполняют далее операции по п.п. Н.2.1.5-Н.2.1.10 настоящего приложения, укладывая в корпус (8) головки также розетки (10) с опорными резисторами.

Изм. № подл. Подп. и дата Взам. инв. № Инв. № дубл. Подп. и дата

| | | | | | | |
|------|------|-----------------|-------|----------|-------------------|------|
| 14 | | РГАЖ 5 2/2-2022 | | 18.05.22 | ВБАЛ 2.821.011 РЭ | Лист |
| Изм. | Лист | № докум. | Подп. | Дата | | 178 |

Н.2.3 Монтаж ИП, ИП.МП, ИП.МБ в головки ТСМ(П)У 011

Н.2.3.1 Открывают крышку (1) головки.

Н.2.3.2 Извлекают из корпуса головки полиэтиленовый пакет с кросс-платой (6), 2 шт. винтов (9) с гайками, шайбами-гроверами и втулками и 3 шт. винтов (7).

Н.2.3.3 Устанавливают на кросс-плату (6) ИП (2).

Для этого совмещают отверстия на ИП (2) с двумя отверстиями на кросс-плате (6) для установки ИП (2), вставляют со стороны ИП (2) винты (9) со втулками, на винты (9) со стороны кросс-платы (6) устанавливают шайбы-гроверы и наворачивают на винты (9) гайки до упора.

Н.2.3.4 Устанавливают кросс-плату (6) с ИП (2) в корпус (8) головки.

Для этого совмещают три отверстия на кросс-плате (6) с отверстиями на втулках, установленными в корпусе (8) головки, вставляют в отверстия винты (7) и заворачивают их до упора.

Н.2.3.5 Проверяют надежность крепления токовыводов от рабочего ЧЭ в розетке, слегка потянув каждый из токовыводов вверх.

При необходимости закрепляют токовыводы от рабочего ЧЭ в зажимах розетки, подтянув крепежные винты соответствующих зажимов.

Н.2.3.6 Проверяют целостность измерительных цепей рабочего ЧЭ.

Для этого с помощью цифрового тестера или вольтметра проверяют электрическое сопротивление измерительных цепей между токовыводами от рабочего ЧЭ, измеряя электрические сопротивления R_{12} , R_{13} , R_{14} , R_{23} , R_{24} , R_{34} между токовыводами «1», «2», «3», «4».

ВНИМАНИЕ! ВО ВЗРЫВООПАСНЫХ ЗОНАХ ПРОВЕРКУ ЦЕЛОСТНОСТИ ЭЛЕКТРИЧЕСКИХ ЦЕПЕЙ ПРОВОДЯТ С ПОМОЩЬЮ КАЛИБРАТОРА-ИЗМЕРИТЕЛЯ УНИФИЦИРОВАННЫХ СИГНАЛОВ ТИПА ИКСУ-260Ех.

Рекомендуемая погрешность измерения электрического сопротивления ЧЭ при проведении проверки – не более $\pm 0,10$ Ом.

Значения электрического сопротивления измерительных цепей рабочего ЧЭ ТСМ(П)У 011 должны находиться в пределах, указанных в таблице Н.1 настоящего приложения. Таблица Н.1 – Электрическое сопротивление измерительных цепей ЧЭ ТСМ(П)У 011

| НСХ преобразования ЧЭ | Обозначение измерительных цепей ЧЭ | Сопротивление измерительных цепей $R_{чэ}$, Ом |
|--|---|---|
| 50М, 50П | R_{12} , R_{14} , R_{23} , R_{34} | от 39,0 до 82,0 |
| 100М, 100П, Pt100 | | от 78,0 до 164,0 |
| Pt500 | | от 390,0 до 820,0 |
| Pt1000 | | от 780,0 до 1640,0 |
| 50М, 50П, 100М, 100П, Pt100, Pt500, Pt1000 | R_{13} , R_{24} | от 0,5 до 4,5 |

Примечание – При необходимости проведения проверки электрических сопротивлений измерительных цепей резервных ЧЭ необходимо удалить розетку с токовыводами резервного ЧЭ из вилки-держателя на кросс-плате (6) и проверить электрические сопротивления измерительных цепей резервных ЧЭ в объеме и последовательности, указанных в п.п. Н.2.3.5, Н.2.3.6 настоящего приложения.

После проведения проверки электрических сопротивлений измерительных цепей резервных ЧЭ розетки с токовыводами от резервных ЧЭ вставляют в вилки на кросс-плате (6).

Вставляют розетку с токовыводами от рабочего ЧЭ в вилку на ИП (2), а розетки с токовыводами от резервных ЧЭ – в вилки на кросс-плате (6).

Н.2.3.7 Подключают жилы (4) кабеля потребителя к ИП (2) и внутреннему зажиму заземления (3).

Изм. № подл. Подп. и дата. Взам. инв. №. Инв. № дубл. Подп. и дата.

Для этого ослабляют винты зажимов «+», «-» на ИП (2) и винт М4 на зажиме внутреннего заземления (3), вставляют в указанные зажимы жилы (4) кабеля потребителя в соответствии с их предварительно выполненной маркировкой и затягивают винты зажимов.

При подключении строго соблюдают правильность подключения жил (4) кабеля потребителя «+», «-», «⊥» к соответствующим зажимам «+», «-» на ИП (2) и зажиму внутреннего заземления «3».

Н.2.3.8 Закрывают крышку (1) головки.

Н.2.3.9 Подключение ТСМ(П)У 011 со вновь установленными ИП проводят в полном соответствии с п.п. 2.2.4.5 – 2.2.4.11 настоящего РЭ.

Н.2.4 Монтаж ИП, ИП.МП в головки ТСМ(П)У 011 с УЗИП ТЕРМ 002

Н.2.4.1 Выполняют операции по п.п. Н.2.3.1-Н.2.3.6 настоящего приложения.

Н.2.4.2 Подключают провода (13) «Выход+», «Выход-» УЗИП к зажимам «+», «-» на ИП (2), предварительно протянув их под кросс-платой (6) к месту подключения.

Для этого ослабляют винты зажимов «+», «-» на ИП (2), вставляют в них провода (13) «Выход+», «Выход-» УЗИП в соответствии с их маркировкой и затягивают винты зажимов.

Н.2.4.3 Подключают провода (12) «УЗИП Вход+», «УЗИП Вход-» к зажимам «УЗИП Вход+», «УЗИП Вход-» на переходной клеммной колодке (11), предварительно протянув их под кросс-платой (6) к месту подключения.

Для этого ослабляют винты зажимов «УЗИП Вход+», «УЗИП Вход-» на переходной клеммной колодке (11), вставляют в них провода (12) «Вход+», «Вход-» УЗИП в соответствии с их маркировкой и затягивают винты зажимов.

Н.2.4.4 Подключают жилы (4) кабеля потребителя к зажимам «Упит.+» и «Упит.-» на переходной клеммной колодке (11) и зажиму внутреннего заземления (3).

Для этого ослабляют винты зажимов «+» и «-» на переходной клеммной колодке (11), винт М4 на внутреннем зажиме заземления (3), вставляют в них жилы (4) кабеля потребителя в соответствии с предварительно выполненной маркировкой и затягивают винты зажимов.

При подключении строго соблюдают правильность подключения жил (4) кабеля потребителя «+», «-», «⊥» к соответствующим зажимам «+», «-» на клеммной колодке (11) и зажиму внутреннего заземления «3».

Н.2.4.4 Устанавливают розетки (10) с опорными резисторами в держатели на боковой стенке корпуса (8) головки.

Н.2.4.5 Закрывают крышку (1) головки.

Н.2.4.6 Подключение ТСМ(П)У 011 со вновь установленными ИП проводят в полном соответствии с п.п. 2.2.4.5 – 2.2.4.11 настоящего РЭ.

Н.3 Демонтаж и монтаж ИП.ИНД, ИП.МП.ИНД

Н.3.1 Демонтаж ИП.ИНД, ИП.МП.ИНД (далее по тексту п. Н.3 настоящего приложения – ИП.ИНД) из головок ТСМ(П)У 011.ИНД

Н.3.1.1 Отключают ТСМ(П)У 011.ИНД от источника питания.

Н.3.1.2 Открывают крышку (1) головки ТСМ(П)У 011.ИНД (см. рисунок Н.2 настоящего РЭ).

Н.3.1.3 Отворачивают два винта (2) крепления ИП.ИНД (3) к кольцу в корпусе (4) головки.

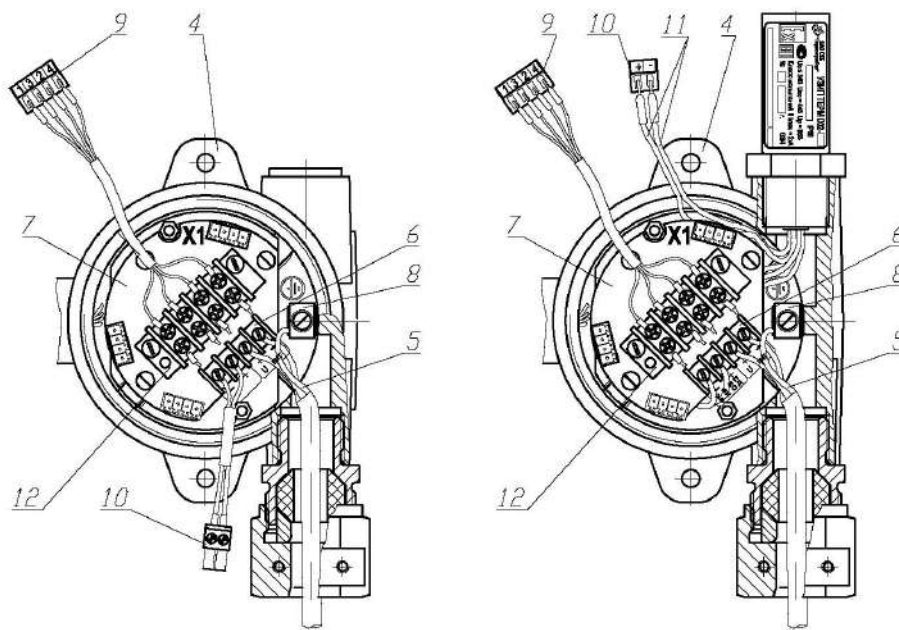
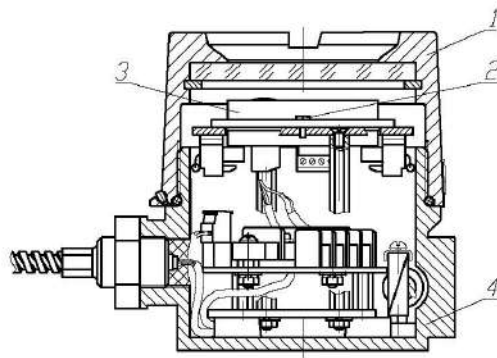
Н.3.1.4 Извлекают ИП.ИНД (3) из корпуса (4) головки и осторожно откидывают его на проводах на наружную боковую поверхность корпуса (4).

Н.3.1.5 Отстыковывают жилы (5) кабеля потребителя от переходной клеммной колодки (6), установленной на кросс-плате (7).

Для этого ослабляют винты первой пары зажимов «Упит.+», «Упит.-» на переходной клеммной колодке (6) и винт М4 на зажиме (8) внутреннего заземления и удаляют жилы (5) кабеля потребителя из указанных зажимов.

Изм. № подл. Подп. и дата. Взам. инв. № Инв. № дубл. Подп. и дата

| | | | | | | |
|------|------|-----------------|-------|----------|-------------------|------|
| 14 | | РГАЖ 5 2/2-2022 | | 18.05.22 | ВБАЛ 2.821.011 РЭ | Лист |
| Изм. | Лист | № докум. | Подп. | Дата | | 180 |



1 – крышка головки, 2 – винты крепления ИП.ИНД (ИП.МП.ИНД), 3 – ИП.ИНД (ИП.МП.ИНД), 4 – корпус головки, 5 – жилы кабеля потребителя, 6 – переходная клеммная колодка, 7 – кросс-плата, 8 – внутренний зажим заземления, 9 – розетка с проводами кросс-платы, 10 – розетка с проводами питания, 11 – провода «ВЫХОД+», «ВЫХОД-», 12 – клеммная колодка кросс-платы

Рисунок Н.2 – Схема установки и крепления ИП.ИНД, ИП.МП.ИНД в головке

При отстыковке жил (5) их маркируют знаками «+», «-», «⊥» по технологии потребителя (если маркировка жил (5) не была проведена при первичном подключении ТСМ(ПУ) 011.ИНД к источнику питания и зажиму заземления) для обеспечения правильности подключения ИП.ИНД (3) при монтаже.

Н.3.1.6 Отстыковывают розетку (9) с проводами кросс-платы (7) от ИП.ИНД (3).

Н.3.1.7 Отстыковывают розетку (10) с проводами питания от ИП.ИНД (3).

Н.3.1.8 Демонтированные ИП.ИНД (3) упаковывают в полиэтиленовые пакеты, укладывают в транспортировочную тару и отправляют либо изготовителю для ремонта или замены, либо на периодическую поверку или калибровку.

Н.3.1.9 Розетки (9), (10) с проводами кросс-платы и проводами питания, а также упакованные в полиэтиленовый 2 шт. винтов (2) крепления ИП.ИНД (3) укладывают в корпус (4) головки для использования в дальнейшем при монтаже ИП.ИНД (3).

Н.3.1.10 Закрывают крышку (1) головки.

На головку устанавливают технологическую этикетку с предупредительной надписью «ВНИМАНИЕ! ТС БЕЗ ИП.ИНД!».

Ивл.№ подл. Подп. и дата Подп. и дата Подп. и дата Подп. и дата Подп. и дата

Н.3.2 Демонтаж ИП.ИНД, ИП.МП.ИНД из головок ТСМ(П)У 011.ИНД с УЗИП ТЕРМ 002

Н.3.2.1 Выполняют операции по п.п. Н.3.1.2-Н.3.1.6 настоящего приложения.

Н.3.2.2 Отстыковывают розетку (10) с проводами «ВЫХОД+», «ВЫХОД-» УЗИП от ИП.ИНД (3).

Н.3.2. Выполняют операции по п.п. Н.3.1.8-Н.3.1.10 настоящего приложения.

Н.3.3 Монтаж ИП.ИНД, ИП.МП.ИНД в головки ТСМ(П)У 011.ИНД

Н.3.3.1 Открывают крышку (1) головки.

Н.3.3.2 Извлекают из корпуса головки полиэтиленовый пакет с 2 шт. винтов (2) для крепления ИП.ИНД (3) в корпусе (4) головки.

Н.3.3.3 Проверяют надежность крепления токовыводов от рабочего ЧЭ в розетке, установленной в вилке «Х1» на кросс-плате (7), слегка потянув каждый из токовыводов вверх.

При необходимости закрепляют токовыводы от рабочего ЧЭ в зажимах розетки, подтянув крепежные винты соответствующих зажимов.

Н.3.3.4 Проверяют целостность измерительных цепей рабочего ЧЭ.

Для этого с помощью цифрового тестера или вольтметра проверяют электрическое сопротивление измерительных цепей между токовыводами от рабочего ЧЭ, измеряя электрические сопротивления R_{12} , R_{13} , R_{14} , R_{23} , R_{24} , R_{34} между токовыводами «1», «2», «3», «4» розетки (9).

ВНИМАНИЕ! ВО ВЗРЫВООПАСНЫХ ЗОНАХ ПРОВЕРКУ ЦЕЛОСТНОСТИ ЭЛЕКТРИЧЕСКИХ ЦЕПЕЙ ПРОВОДЯТ С ПОМОЩЬЮ КАЛИБРАТОРА-ИЗМЕРИТЕЛЯ УНИФИЦИРОВАННЫХ СИГНАЛОВ ТИПА ИКСУ-260Ех.

Рекомендуемая погрешность измерения электрического сопротивления ЧЭ при проведении проверки – не более $\pm 0,10$ Ом.

Значения электрического сопротивления измерительных цепей рабочего ЧЭ ТСМ(П)У 011 должны находиться в пределах, указанных в таблице Н.1 настоящего приложения.

Примечание – При необходимости проведения проверки электрических сопротивлений измерительных цепей резервных ЧЭ необходимо:

- из вилки «Х1» на кросс-плате (7) удалить розетку с токовыводами от рабочего ЧЭ;
- удалить розетку с токовыводами резервного ЧЭ из вилки-держателя на кросс-плате (7);
- вставить розетку с токовыводами резервного ЧЭ в вилку «Х1» на кросс-плате (7).

Дальнейшие операции по проверке электрических сопротивлений измерительных цепей резервных ЧЭ проводят в объеме и последовательности, указанных в п.п. Н.3.3.3, Н.3.3.4 настоящего приложения.

После проведения проверки электрических сопротивлений измерительных цепей резервных ЧЭ розетку с токовыводами от рабочего ЧЭ устанавливают в вилку «Х1» на кросс-плате (7), а розетки с токовыводами от резервных ЧЭ – в вилки-держатели на кросс-плате (7).

Вставляют розетку с токовыводами от рабочего ЧЭ в вилку «Х1» на кросс-плате (7), а розетки с токовыводами от резервных ЧЭ – в вилки-держатели на кросс-плате (7).

Н.3.3.5 Подключают розетку (9) с проводами кросс-платы (7) к ИП.ИНД (3).

Проверяют крепление проводов кросс-платы в зажимах клеммной колодки (12) кросс-платы (12). При необходимости закрепляют провода кросс-платы (7) в зажимах клеммной колодки (12), подтянув крепежные винты соответствующих зажимов.

Н.3.3.6 Подключают розетку (10) с проводами питания к ИП.ИНД (3).

Н.3.3.7 Осторожно откидывают ИП.ИНД (3) на проводах на наружную боковую поверхность корпуса (4) головки.

Н.3.3.8 Подключают жилы (5) кабеля потребителя к переходной клеммной колодке (6) и внутреннему зажиму заземления (8).

Для этого ослабляют винты зажимов «Упит.+», «Упит.-» на переходной клеммной колодке (6) и винт М4 на зажиме внутреннего заземления (8), вставляют в указанные зажимы жилы (5) кабеля потребителя в соответствии с их предварительно выполненной маркировкой и затягивают винты зажимов.

Изм. № подл. Подп. и дата. Взам. инв. № Инв. № дубл. Подп. и дата

| | | | | | | |
|------|------|-----------------|-------|----------|-------------------|------|
| 14 | | РГАЖ 5 2/2-2022 | | 18.05.22 | ВБАЛ 2.821.011 РЭ | Лист |
| Изм. | Лист | № докум. | Подп. | Дата | | 182 |

При подключении строго соблюдают правильность подключения жил (5) кабеля потребителя «+», «-», «⊥» к соответствующим зажимам «Упит.+», «Упит.-» на переходной клеммной колодке (6) и к зажиму внутреннего заземления «8».

Н.3.3.9 Устанавливают ИП.ИНД (3) в корпус (4) головки.

Для этого совмещают два отверстия на корпусе ИП.ИНД (3) с отверстиями под винты (2) на кольце в корпусе (4) головки, вставляют в совмещенные отверстия винты (2) и затягивают их до упора.

Н.3.3.10 Закрывают крышку (1) головки.

Н.3.3.11 Подключение ТСМ(П)У 011.ИНД со вновь установленными ИП.ИНД проводят в полном соответствии с п.п. 2.2.4.5 – 2.2.4.11 настоящего РЭ.

Н.3.4 Монтаж ИП.ИНД, ИП.МП.ИНД в головки ТСМ(П)У 011.ИНД с УЗИП ТЕРМ 002

Н.3.4.1 Выполняют операции по п.п. Н.3.3.1-Н.3.3.5 настоящего приложения.

Н.3.4.2 Подключают розетку (10) с проводами (11) «Выход+», «Выход-» УЗИП к ИП.ИНД (3).

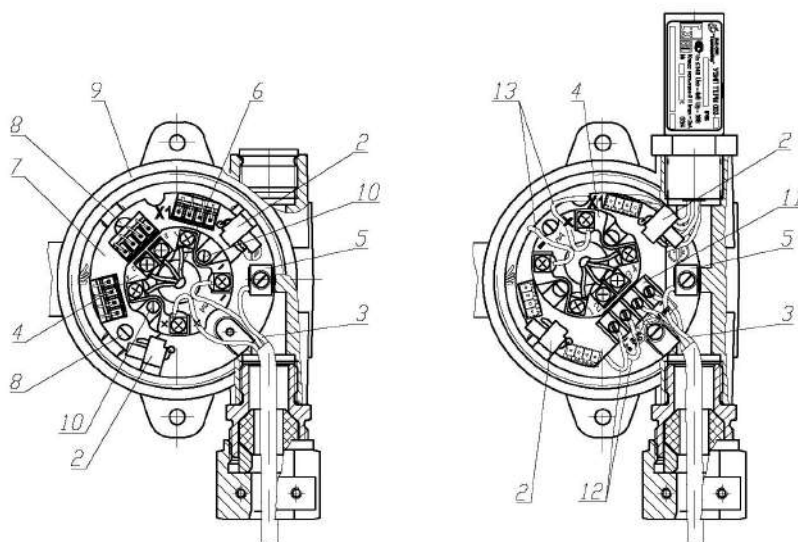
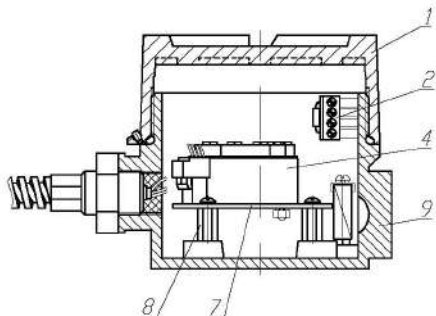
Н.3.4.3 Выполняют операции по п.п. Н.3.3.7-Н.3.3.11 настоящего приложения.

Н.4 Демонтаж и монтаж ИП-ХТ

Н.4.1 Демонтаж ИП-ХТ из головок ТСМ(П)У 011

Н.4.1.1 Отключают ТСМ(П)У 011 от источника питания.

Н.4.1.2 Открывают крышку (1) головки ТСМ(П)У 011 (см. рисунок Н.3 настоящего РЭ).



1 – крышка головки, 2 – розетки с опорными резисторами, 3 – жилы кабеля потребителя, 4 – ИП-ХТ, 5 – внутренний зажим заземления, 6 – провода кросс-платы, 7 – кросс-плата, 8 – винты крепления кросс-платы, 9 – корпус головки, 10 – винты крепления ИП-ХТ, 11 – переходная клеммная колодка, 12 – провода «ВХОД+», «ВХОД-» УЗИП, 13 – провода «ВЫХОД+», «ВЫХОД-» УЗИП

Рисунок Н.3 – Схема установки и крепления ИП-ХТ в головке

| | | | | |
|------|------|-----------------|-------|----------|
| Изм. | Лист | № докум. | Подп. | Дата |
| 14 | | РГАЖ 5 2/2-2022 | | 18.05.22 |

| | | | | |
|------|------|-----------------|-------|----------|
| Изм. | Лист | № докум. | Подп. | Дата |
| 14 | | РГАЖ 5 2/2-2022 | | 18.05.22 |

| | | | | |
|-------------------|--|--|--|--|
| ВБАЛ 2.821.011 РЭ | | | | |
|-------------------|--|--|--|--|

| |
|------|
| Лист |
| 183 |

Н.4.1.3 Удаляют розетки (2) с опорными резисторами с боковой внутренней поверхности корпуса (9) головки

Н.4.1.4 Отстыковывают жилы (3) кабеля потребителя от ИП-ХТ (4) и внутреннего зажима заземления (5).

Для этого ослабляют винты зажимов «+» и «-» на ИП-ХТ (4), винт М4 на внутреннем зажиме заземления (5) и удаляют жилы (3) кабеля потребителя из указанных зажимов.

При отстыковке жил (3) их маркируют знаками «+», «-», «⊥» по технологии потребителя (если маркировка жил (3) не была проведена при первичном подключении ТСМ(П)У 011 к источнику питания и зажиму заземления) для обеспечения правильности подключения ИП-ХТ (4) при монтаже.

Н.4.1.5 Удаляют розетки с токовыводами от рабочего ЧЭ из вилки «Х1» на кросс-плате (7), а розетки с токовыводами от резервных ЧЭ – из вилок на кросс-плате (7).

Н.4.1.6 Отворачивают 3 шт. винтов (8), с помощью которых кросс-плата (7) крепится в корпусе (9) головки.

Н.4.1.7 Извлекают кросс-плату (7) с ИП-ХТ (4) из корпуса (9) головки.

Н.4.1.8 Отстыковывают две пары разноцветных проводов (6) кросс-платы (7) из зажимов на ИП-ХТ (4).

Для этого ослабляют винты зажимов на ИП-ХТ (4) и удаляют две пары разноцветных проводов (6) из указанных зажимов.

Н.4.1.9 Отворачивают 2 шт. винтов (10), с помощью которых ИП-ХТ (4) крепится на кросс-плате (7).

Н.4.1.10 Демонтированные ИП-ХТ (4) упаковывают в полиэтиленовые пакеты, укладывают в транспортировочную тару и отправляют либо изготовителю для ремонта или замены, либо на периодическую поверку или калибровку.

Н.4.1.11 Розетки с токовыводами от рабочего и резервных ЧЭ, а также упакованные в полиэтиленовый пакет розетки (2) с опорными резисторами, кросс-плату (7), 3 шт. винтов (8), 2 шт. винтов (10) с гайками и шайбами-гроверами укладывают в корпус (8) головки для использования в дальнейшем при монтаже ИП-ХТ (4).

Н.4.1.12 Закрывают крышку (1) головки.

На головку устанавливают технологическую этикетку с предупредительной надписью «ВНИМАНИЕ! ТС БЕЗ ИП-ХТ!».

Н.4.2 Демонтаж ИП-ХТ из головок ТСМ(П)У 011 с УЗИП ТЕРМ 002

Н.4.2.1 Отключают ТСМ(П)У 011 от источника питания.

Н.4.2.2 Открывают крышку (1) головки ТСМ(П)У 011 (см. рисунок Н.3 настоящего РЭ).

Н.4.2.3 Удаляют розетки (2) с опорными резисторами с боковой внутренней поверхности корпуса (9) головки

Н.4.2.4 Отстыковывают жилы (3) кабеля потребителя от переходной клеммной колодки (11) и внутреннего зажима заземления (5).

Для этого ослабляют винты зажимов «Упит.+» и «Упит.-» на переходной клеммной колодке (11), винт М4 на внутреннем зажиме заземления (5) и удаляют жилы (3) кабеля потребителя из указанных зажимов.

При отстыковке жил (3) их маркируют знаками «+», «-», «⊥» по технологии потребителя (если маркировка жил (3) не была проведена при первичном подключении ТСМ(П)У 011 к источнику питания и зажиму заземления) для обеспечения правильности подключения ИП-ХТ (4) при монтаже.

Н.4.2.5 Отстыковывают провода (12) «ВХОД+», «ВХОД-» УЗИП из зажимов «УЗИП ВХОД+», «УЗИП ВХОД-» на переходной клеммной колодке (11).

Для этого ослабляют винты зажимов «УЗИП ВХОД+», «УЗИП ВХОД-» на переходной клеммной колодке (11) и удаляют провода (12) «ВХОД+», «ВХОД-» УЗИП из указанных зажимов.

Изм. № подл. Подп. и дата. Взам. инв. № Инв. № дубл. Подп. и дата

| | | | | | | |
|------|------|-----------------|-------|----------|-------------------|------|
| 14 | | РГАЖ 5 2/2-2022 | | 18.05.22 | ВБАЛ 2.821.011 РЭ | Лист |
| Изм. | Лист | № докум. | Подп. | Дата | | 184 |

Н.4.2.6 Отстыковывают провода (13) «ВЫХОД+», «ВЫХОД-» УЗИП из зажимов «+», «-» на ИП-ХТ (4).

Для этого ослабляют винты зажимов «+», «-» на ИП-ХТ (4) и удаляют провода (13) «ВЫХОД+», «ВЫХОД-» УЗИП из указанных зажимов.

Н.4.2.7 Выполняют операции по п.п. Н.4.1.5-Н.4.1.12 настоящего приложения.

Н.4.3 Монтаж ИП-ХТ в головки ТСМ(П)У 011

Н.4.3.1 Открывают крышку (1) головки.

Н.4.3.2 Извлекают из корпуса головки полиэтиленовый пакет с розетками (2) с опорными резисторами, кросс-платой (7), 3 шт. винтов (8), 2 шт. винтов (10) с гайками и шайбами-гроверами.

Н.4.3.3 Устанавливают ИП-ХТ (4) на кросс-плату (7).

При установке ИП-ХТ (4) на кросс-плату (7) совмещают отверстия на ИП-ХТ (4) с двумя отверстиями на кросс-плате (7) для установки ИП-ХТ (4), вставляют со стороны ИП-ХТ (4) винты (10), на винты (10) со стороны кросс-платы (7) устанавливают шайбы-гроверы и наворачивают на винты (10) гайки до упора.

Н.4.3.4 Устанавливают кросс-плату (7) с ИП-ХТ (4) в корпус (9) головки.

Перед установкой кросс-платы (7) провода (6) выводят через центральные отверстия в кросс-плате (7) и ИП-ХТ (4) над лицевой поверхностью ИП-ХТ (4).

При установке кросс-платы (7) с ИП-ХТ (4) в корпус (9) головки совмещают три отверстия на кросс-плате (7) с отверстиями на втулках, установленных в корпусе (9) головки, вставляют в отверстия винты (8) и заворачивают их до упора.

Н.4.3.5 Проверяют надежность крепления токовыводов от рабочего ЧЭ в розетке, слегка потянув каждый из токовыводов вверх.

При необходимости закрепляют токовыводы от рабочего ЧЭ в зажимах розетки, подтянув крепежные винты соответствующих зажимов.

Н.4.3.6 Проверяют целостность измерительных цепей рабочего ЧЭ.

Перед проверкой вставляют розетку с токовыводами от рабочего ЧЭ в вилку «Х1» на кросс-плате (7).

При проверке проверяют электрическое сопротивление измерительных цепей между токовыводами от рабочего ЧЭ, измеряя с помощью цифрового тестера или вольтметра электрические сопротивления $R_{ц1ц1}$, $R_{ц1ц2}$, $R_{ц2ц1}$, $R_{ц2ц2}$ между одноцветными ($R_{ц1ц1}$, $R_{ц2ц2}$) и разноцветными ($R_{ц1ц2}$, $R_{ц2ц1}$) проводами (6) кросс-платы (7).

ВНИМАНИЕ! ВО ВЗРЫВООПАСНЫХ ЗОНАХ ПРОВЕРКУ ЦЕЛОСТНОСТИ ЭЛЕКТРИЧЕСКИХ ЦЕПЕЙ ПРОВОДЯТ С ПОМОЩЬЮ КАЛИБРАТОРА-ИЗМЕРИТЕЛЯ УНИФИЦИРОВАННЫХ СИГНАЛОВ ТИПА ИКСУ-260Ех.

Рекомендуемая погрешность измерения электрического сопротивления ЧЭ при проведении проверки – не более $\pm 0,10$ Ом.

Значения электрического сопротивления измерительных цепей рабочего ЧЭ ТСМ(П)У 011 должны находиться в пределах, указанных в таблице Н.2 настоящего приложения.

Таблица Н.2 – Электрическое сопротивление измерительных цепей ЧЭ ТСМ(П)У 011

| НСХ преобразования ЧЭ | Обозначение измерительных цепей ЧЭ | Сопротивление измерительных цепей $R_{чэ}$, Ом |
|--|------------------------------------|---|
| 50М, 50П | $R_{ц1ц2}$, $R_{ц2ц1}$ | от 39,0 до 82,0 |
| 100М, 100П, Pt100 | | от 78,0 до 164,0 |
| Pt500 | | от 390,0 до 820,0 |
| Pt1000 | | от 780,0 до 1640,0 |
| 50М, 50П, 100М, 100П, Pt100, Pt500, Pt1000 | $R_{ц1ц1}$, $R_{ц2ц2}$ | от 0,5 до 4,5 |

Примечание – При необходимости проведения проверки электрических сопротивлений измерительных цепей резервных ЧЭ необходимо:

Изм. № подл. Подп. и дата. Взам. инв. № Инв. № дубл. Подп. и дата подл.

- из вилки «Х1» на кросс-плате (7) удалить розетку с токовыводами от рабочего ЧЭ;
- удалить розетку с токовыводами резервного ЧЭ из вилки-держателя на кросс-плате (7);
- вставить розетку с токовыводами резервного ЧЭ в вилку «Х1» на кросс-плате (7).

Дальнейшие операции по проверке электрических сопротивлений измерительных цепей резервных ЧЭ проводят в объеме и последовательности, указанных в п.п. Н.4.3.5, Н.4.3.6 настоящего приложения.

После проведения проверки электрических сопротивлений измерительных цепей резервных ЧЭ розетку с токовыводами от рабочего ЧЭ устанавливают в вилку «Х1» на кросс-плате (7), а розетки с токовыводами от резервных ЧЭ – в вилки-держатели на кросс-плате (7).

Вставляют розетки с токовыводами от резервных ЧЭ в вилки на кросс-плате (7).

Н.4.3.7 Подключают провода (6) кросс-платы (7) к зажимам на ИП-ХТ (4) в соответствии с таблицей Н.3 настоящего приложения.

Таблица Н.3 – Соответствие зажимов на ИП-ХТ и цветов проводов, подключаемых к зажимам

| Тип ИП-ХТ | Маркировка зажимов на ИП-ХТ | Цвета проводов кросс-платы |
|-----------|-----------------------------|----------------------------|
| ИП.ХТ-W | 1, 2 | провода одного цвета (ц1) |
| | 3, 4 | провода другого цвета (ц2) |
| ИП.ХТ-PR | 3, 4 | провода одного цвета (ц1) |
| | 5, 6 | провода другого цвета (ц2) |
| ИП.ХТ-Y | 3, 4 | провода одного цвета (ц1) |
| | 5, 6 | провода другого цвета (ц2) |
| ИП.ХТ-Э1 | K1 (3), K2 (4) | провода одного цвета (ц1) |
| | K3 (5) | провода другого цвета (ц2) |

Для этого ослабляют винты зажимов на ИП-ХТ (4) с маркировкой согласно таблице Н.3 настоящего приложения, вставляют в эти зажимы провода соответствующего цвета согласно таблице Н.3 настоящего приложения и затягивают винты зажимов на ИП-ХТ (4).

Н.4.3.8 Подключают жилы (3) кабеля потребителя к ИП-ХТ (4) и внутреннему зажиму заземления (5).

Для этого ослабляют винты зажимов «+», «-» на ИП-ХТ (4) и винт М4 на зажиме внутреннего заземления (5), вставляют в указанные зажимы жилы (3) кабеля потребителя в соответствии с их предварительно выполненной маркировкой и затягивают винты зажимов.

При подключении строго соблюдают правильность подключения жил (3) кабеля потребителя «+», «-», «⊥» к соответствующим зажимам «+», «-» на ИП-ХТ (4) и зажиму внутреннего заземления «3».

Н.4.3.9 Устанавливают розетки (2) с опорными резисторами на внутреннюю боковую поверхность корпуса (9) головки.

Н.4.3.10 Закрывают крышку (1) головки.

Н.4.3.11 Подключение ТСМ(П)У 011 со вновь установленными ИП-ХТ проводят в полном соответствии с п.п. 2.2.4.5 – 2.2.4.11 настоящего РЭ.

Н.4.4 Монтаж ИП-ХТ в головки ТСМ(П)У 011 с УЗИП ТЕРМ 002

Н.4.4.1 Выполняют операции по п.п. Н.4.3.1-Н.4.3.7 настоящего приложения.

Н.4.4.2 Подключают провода (13) «Выход+», «Выход-» УЗИП к зажимам «+», «-» на ИП-ХТ (4), предварительно протянув их под кросс-платой (7) к месту подключения перед установкой кросс-платы (7) в корпус (9) головки.

Для этого ослабляют винты зажимов «+», «-» на ИП-ХТ (4), вставляют в них провода (13) «Выход+», «Выход-» УЗИП в соответствии с их маркировкой и затягивают винты зажимов.

Н.4.4.3 Подключают провода (12) «УЗИП Вход+», «УЗИП Вход-» к зажимам «УЗИП Вход+», «УЗИП Вход-» на переходной клеммной колодке (11), предварительно протянув их под кросс-платой (7) к месту подключения перед установкой кросс-платы (7) в корпус (9) головки.

Изм. № подл. Подп. и дата. Взам. инв. № Инв. № дубл. Подп. и дата подл.

Для этого ослабляют винты зажимов «УЗИП Вход+», «УЗИП Вход-» на переходной клеммной колодке (11), вставляют в них провода (12) «Вход+», «Вход-» УЗИП в соответствии с их маркировкой и затягивают винты зажимов.

Н.4.4.4 Подключают жилы (3) кабеля потребителя к зажимам «Упит.+» и «Упит.-» на переходной клеммной колодке (11) и зажиму внутреннего заземления (5).

Для этого ослабляют винты зажимов «+» и «-» на переходной клеммной колодке (11), винт М4 на внутреннем зажиме заземления (5), вставляют в них жилы (3) кабеля потребителя в соответствии с предварительно выполненной маркировкой и затягивают винты зажимов.

При подключении строго соблюдают правильность подключения жил (3) кабеля потребителя «+», «-», «⊥» к соответствующим зажимам «+», «-» на клеммной колодке (11) и зажиму внутреннего заземления «5».

Н.4.4.5 Устанавливают розетки (2) с опорными резисторами в держатели на боковой стенке корпуса (9) головки.

Н.4.4.6 Закрывают крышку (1) головки.

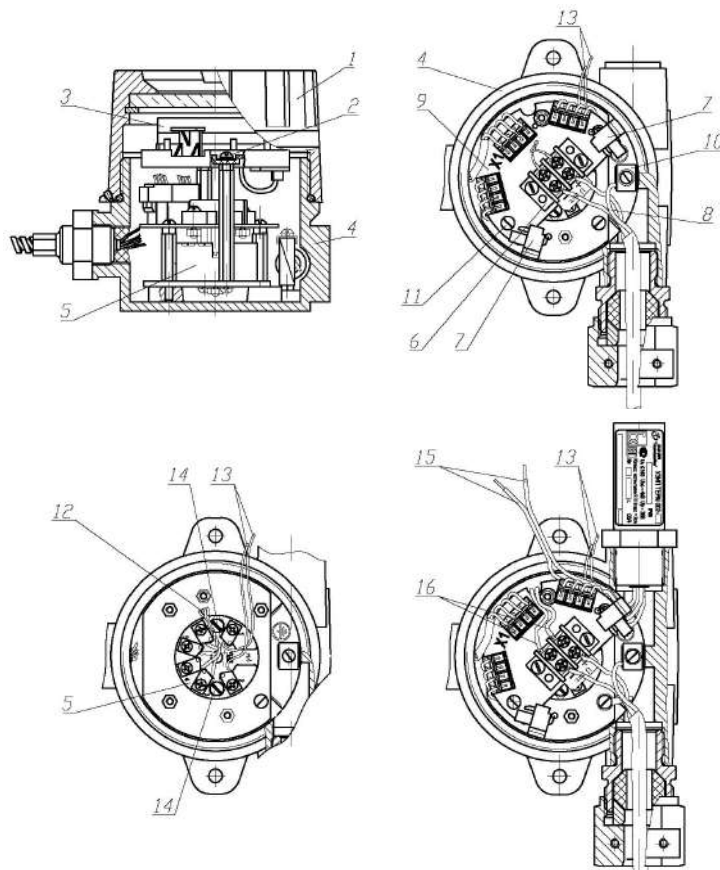
Н.4.4.7 Подключение ТСМ(П)У 011 со вновь установленными ИП-ХТ проводят в полном соответствии с п.п. 2.2.4.5-2.2.4.11 настоящего РЭ.

Н.5 Демонтаж и монтаж ИП-ХТ и ЖКИ

Н.5.1 Демонтаж ИП-ХТ и ЖКИ из головок ТСМ(П)У 011.ИНД

Н.5.1.1 Отключают ТСМ(П)У 011.ИНД от источника питания.

Н.5.1.2 Открывают крышку (1) головки ТСМ(П)У 011.ИНД (см. рисунок Н.4 настоящего РЭ).



1 – крышка головки, 2 – винты крепления кольца ЖКИ, 3 – ЖКИ, 4 – корпус головки, 5 – ИП-ХТ, 6 – переходная клеммная колодка, 7 – розетки с опорными резисторами, 8 – жилы кабеля потребителя, 9 – кросс-плата, 10 – внутренний зажим заземления, 11 – винты крепления кросс-платы, 12 – провода кросс-платы, 13 – провода питания от ЖКИ, 14 – винты крепления ИП-ХТ, 15 – провода «ВЫХОД+», «ВЫХОД-» УЗИП, 16 – провода «ВХОД+», «ВХОД-» УЗИП

Рисунок Н.4 – Схема установки и крепления ИП-ХТ и ЖКИ в головке

| | |
|--------------|--------------------|
| Инов.№ подл. | Подп. и дата |
| Взам. инв. № | Инов. № дубл. |
| Подп. и дата | Подп. и дата подл. |

| | | |
|------|-----------------|----------|
| 14 | РГАЖ 5 2/2-2022 | 18.05.22 |
| Изм. | Лист | № докум. |
| | | Подп. |
| | | Дата |

ВБАЛ 2.821.011 РЭ

| |
|------|
| Лист |
| 187 |

Н.5.1.3 Отворачивают 2 шт. винтов (2) крепления кольца ЖКИ (3) на втулках корпуса (4) головки, не свинчивая гайки с винтов (2).

Н.5.1.4 Осторожно извлекают кольцо с ЖКИ (3) и винтами (2) из корпуса (4) головки и откидывают кольцо с ЖКИ (3) и винтами (2) на проводах на наружную боковую поверхность корпуса (4) головки.

Н.5.1.5 Удаляют розетки (7) с опорными резисторами с боковой внутренней поверхности корпуса (4) головки.

Н.5.1.6 Отстыковывают жилы (8) кабеля потребителя от переходной клеммной колодки (6) и внутреннего зажима заземления (10).

Для этого ослабляют винты зажимов «Упит.+» и «Упит.-» на переходной клеммной колодке (6), винт М4 на внутреннем зажиме заземления (10) и удаляют жилы (8) кабеля потребителя из указанных зажимов.

При отстыковке жил (8) их маркируют знаками «+», «-», «⊥» по технологии потребителя (если маркировка жил (8) не была проведена при первичном подключении ТСМ(П)У 011.ИНД к источнику питания и зажиму заземления) для обеспечения правильности подключения ИП-ХТ (5) и ЖКИ (3) при монтаже.

Н.5.1.7 Удаляют розетки с токовыводами от рабочего ЧЭ из вилки «Х1» на кросс-плате (9), а розетки с токовыводами от резервных ЧЭ – из вилок на кросс-плате (9).

Н.5.1.8 Отворачивают 3 шт. винтов (11), с помощью которых кросс-плата (9) крепится в корпусе (4) головки, не свинчивая гайки с винтов (11).

Н.5.1.9 Извлекают кросс-плату (9) с переходной клеммной колодкой (6) и винтами (11) из корпуса (4) головки, поднимая ее по втулкам корпуса (4) головки вверх, и осторожно откидывают ее на проводах (16) на наружную боковую поверхность корпуса (4) головки.

Н.5.1.10 Отстыковывают две пары разноцветных проводов (12) кросс-платы (9) из зажимов на ИП-ХТ (5).

Для этого ослабляют винты зажимов на ИП-ХТ (5) и удаляют две пары разноцветных проводов (12) из указанных зажимов.

Н.5.1.11 Отстыковывают провода (13) питания от ЖКИ (3) из зажимов «+», «-» на ИП-ХТ (5).

Для этого ослабляют винты зажимов «+», «-» на ИП-ХТ (5) и удаляют провода (13) из указанных зажимов.

Н.5.1.12 Отворачивают 2 шт. винтов (14), с помощью которых ИП-ХТ (5) крепится в корпусе (4) головки.

Н.5.1.13 Демонтированные ИП-ХТ (5) упаковывают в полиэтиленовые пакеты, укладывают в транспортировочную тару и отправляют либо изготовителю для ремонта или замены, либо на периодическую поверку или калибровку.

Н.5.1.14 Розетки с токовыводами от рабочего и резервных ЧЭ, кольцо с ЖКИ (3) с винтами (2), кросс-плату (9) с винтами (11), а также упакованные в полиэтиленовый пакет розетки (7) с опорными резисторами и 2 шт. винтов (14) с шайбами-гроверами укладывают в корпус (4) головки для использования в дальнейшем при монтаже ИП-ХТ (5).

Н.5.1.15 Закрывают крышку (1) головки.

На головку устанавливают технологическую этикетку с предупредительной надписью «ВНИМАНИЕ! ТС БЕЗ ИП-ХТ!».

Н.5.2 Демонтаж ИП-ХТ и ЖКИ из головок ТСМ(П)У 011.ИНД с УЗИП ТЕРМ 002

Н.5.2.1 Выполняют операции по п.п. Н.5.1.1-Н.5.1.7 настоящего приложения.

Н.5.2.2 Отстыковывают провода (16) «ВХОД+», «ВХОД-» УЗИП из зажимов переходной клеммной колодки (6).

Для этого ослабляют винты второй пары зажимов на переходной клеммной колодке (6) и извлекают провода (16) «ВХОД+», «ВХОД-» УЗИП из указанных зажимов.

Н.5.2.3 Отстыковывают провода (15) «ВЫХОД+», «ВЫХОД-» УЗИП из зажимов «+», «-» на кольце с ЖКИ (3).

Изм. № подл. Подп. и дата. Взам. инв. № Инв. № дубл. Подп. и дата

| | | | | | | |
|------|------|-----------------|-------|----------|-------------------|------|
| 14 | | РГАЖ 5 2/2-2022 | | 18.05.22 | ВБАЛ 2.821.011 РЭ | Лист |
| Изм. | Лист | № докум. | Подп. | Дата | | 188 |

Для этого аккуратно освобождают ЖКИ (3) из крепежных зажимов на кольце, ослабляют винты зажимов «+», «-» на кольце с ЖКИ (3) и удаляют провода (15) «ВЫХОД+», «ВЫХОД-» УЗИП из указанных зажимов.

После отстыковки проводов (15) «ВЫХОД+», «ВЫХОД-» УЗИП из зажимов «+», «-» ЖКИ (3) аккуратно устанавливают в крепежные зажимы на кольце.

Н.5.2.4 Отворачивают 3 шт. винтов (11), с помощью которых кросс-плата (9) крепится в корпусе (4) головки, не свинчивая гайки с винтов (11).

Н.5.2.5 Извлекают кросс-плату (9) с переходной клеммной колодкой (6) и винтами (11) из корпуса (4) головки, поднимая ее по втулкам корпуса (4) головки вверх.

Н.5.2.6 Выполняют операции по п.п. Н.5.1.10-Н.5.1.15 настоящего приложения.

Н.5.3 Монтаж ИП-ХТ и ЖКИ в головки ТСМ(П)У 011.ИНД

Н.5.3.1 Открывают крышку (1) головки.

Н.5.3.2 Извлекают из корпуса (4) головки кольцо с ЖКИ (3) с винтами (2), кросс-плату (9) с винтами (11), а также упакованные в полиэтиленовый пакет розетки (7) с опорными резисторами и 2 шт. винтов (14) с шайбами-гроверами.

Н.5.3.3 Устанавливают ИП-ХТ (5) в корпус (4) головки.

Для этого совмещают установочные отверстия на ИП-ХТ (5) с отверстиями для установки ИП-ХТ (5) во втулках корпуса (4) головки, вставляют в совмещенные отверстия шайбы-гроверы и винты (14) и заворачивают винты (14) до упора.

Н.5.3.4 Подключают провода (13) питания от ЖКИ (3) к зажимам «+», «-» на ИП-ХТ (5).

Для этого ослабляют винты зажимов «+», «-» на ИП-ХТ (5), вставляют провод красного цвета в зажим «+», провод черного цвета – в зажим «-» на ИП-ХТ (5) и затягивают винты указанных зажимов.

Н.5.3.5 Подключают две пары проводов разного цвета (12) кросс-платы (9) к зажимам на ИП-ХТ (5) в соответствии с таблицей Н.3 настоящего приложения.

Для этого ослабляют винты зажимов на ИП-ХТ (5) с их маркировкой согласно таблице Н.3 настоящего приложения, вставляют в эти зажимы провода соответствующего цвета согласно таблице Н.3 настоящего приложения и затягивают винты зажимов на ИП-ХТ (5).

Н.5.3.6 Устанавливают кросс-плату (9) с переходной клеммной колодкой (6) в корпус (4) головки.

Перед установкой кросс-платы (9) розетки с токовыводами от рабочего и от резервных ЧЭ располагают поверх кросс-платы (9).

При установке отверстия в кросс-плате (9) совмещают со втулками для установки кольца ЖКИ (3) и опускают кросс-плату (9) вниз, используя указанные выше втулки в качестве направляющих, до касания винтов (11) со втулками для установки кросс-платы (9).

Заворачивают винты (11) до упора.

Н.5.3.7 Проверяют надежность крепления токовыводов от рабочего ЧЭ в розетке, слегка потянув каждый из токовыводов вверх.

При необходимости закрепляют токовыводы от рабочего ЧЭ в зажимах розетки, подтянув крепежные винты соответствующих зажимов.

Н.5.3.8 Проверяют целостность измерительных цепей рабочего ЧЭ.

Для этого с помощью цифрового тестера или вольтметра проверяют электрическое сопротивление измерительных цепей между токовыводами от рабочего ЧЭ, измеряя электрические сопротивления R₁₂, R₁₃, R₁₄, R₂₃, R₂₄, R₃₄ между токовыводами «1», «2», «3», «4» розетки с токовыводами от рабочего ЧЭ.

ВНИМАНИЕ! ВО ВЗРЫВООПАСНЫХ ЗОНАХ ПРОВЕРКУ ЦЕЛОСТНОСТИ ЭЛЕКТРИЧЕСКИХ ЦЕПЕЙ ПРОВОДЯТ С ПОМОЩЬЮ КАЛИБРАТОРА-ИЗМЕРИТЕЛЯ УНИФИЦИРОВАННЫХ СИГНАЛОВ ТИПА ИКСУ-260Ех.

Рекомендуемая погрешность измерения электрического сопротивления ЧЭ при проведении проверки – не более ± 0,10 Ом.

Изм. № подл. Подп. и дата. Взам. инв. № Инв. № дубл. Подп. и дата.

| | | | | | | | |
|------|------|-----------------|-------|------|----------|-------------------|------|
| Изм. | Лист | № докум. | Подп. | Дата | 18.05.22 | ВБАЛ 2.821.011 РЭ | Лист |
| 14 | | РГАЖ 5 2/2-2022 | | | | | 189 |

Значения электрического сопротивления измерительных цепей рабочего ЧЭ ТСМ(П)У 011 должны находиться в пределах, указанных в таблице Н.1 настоящего приложения.

Примечание – При необходимости проведения проверки электрических сопротивлений измерительных цепей резервных ЧЭ необходимо проверить электрическое сопротивление измерительных цепей между токовыводами от резервного ЧЭ, измеряя электрические сопротивления R_{12} , R_{13} , R_{14} , R_{23} , R_{24} , R_{34} между токовыводами «1», «2», «3», «4» розетки с токовыводами от резервного ЧЭ.

Н.5.3.9 Устанавливают розетку с токовыводами от рабочего ЧЭ в вилку «Х1» на кросс-плате (9), а розетки с токовыводами от резервных ЧЭ – в вилки-держатели на кросс-плате (9).

Н.5.3.10 Подключают жилы (8) кабеля потребителя к зажимам переходной клеммной колодки (6) и к внутреннему зажиму заземления (10).

Для этого ослабляют винты зажимов «Упит.+» и «Упит.-» на переходной клеммной колодке (6), винт М4 на внутреннем зажиме заземления (10), вставляют жилы (8) кабеля потребителя в указанные зажимы в соответствии с их предварительно выполненной маркировкой и затягивают винты зажимов.

При подключении строго соблюдают правильность подключения жил (8) кабеля потребителя «+», «-», «⊥» к соответствующим зажимам «Упит.+» и «Упит.-» на переходной клеммной колодке (6) и к внутреннему зажиму заземления «10».

Н.5.3.11 Устанавливают розетки (7) с опорными резисторами на внутреннюю боковую поверхность корпуса (4) головки.

Н.5.3.12 Устанавливают кольцо с ЖКИ (3) в корпус (4) головки.

Для этого совмещают винты (2) на кольце с ЖКИ (3) с отверстиями на втулках для установки кольца с ЖКИ (3) и заворачивают винты (2) до упора.

Н.5.3.13 Закрывают крышку (1) головки.

Н.5.3.14 Подключение ТСМ(П)У 011 со вновь установленными ИП-ХТ проводят в полном соответствии с п.п. 2.2.4.5-2.2.4.11 настоящего РЭ.

Н.5.4 Монтаж ИП-ХТ и ЖКИ в головки ТСМ(П)У 011.ИНД с УЗИП ТЕРМ 002

Н.5.4.1 Выполняют операции по п.п. Н.5.3.1-Н.5.3.9 настоящего приложения.

Н.5.4.2 Подключают провода (16) «Вход+», «Вход-» УЗИП к первой паре зажимов «Упит.+» и «Упит.-» на переходной клеммной колодке (6), предварительно протянув эти провода под кросс-платой (9) к месту подключения перед установкой кросс-платы (9) в корпус (4) головки.

Для этого ослабляют винты первой пары зажимов «Упит.+» и «Упит.-» на переходной клеммной колодке (6), вставляют в них провода (16) «Вход+», «Вход-» УЗИП в соответствии с их маркировкой и затягивают винты зажимов.

Н.5.4.3 Подключают жилы (8) кабеля потребителя к второй паре зажимов «Упит.+» и «Упит.-» на переходной клеммной колодке (6) и зажиму внутреннего заземления (10).

Для этого ослабляют винты первой пары зажимов «Упит.+» и «Упит.-» на переходной клеммной колодке (6), винт М4 на внутреннем зажиме заземления (10), вставляют в них жилы (8) кабеля потребителя в соответствии с предварительно выполненной маркировкой и затягивают винты зажимов.

При подключении строго соблюдают правильность подключения жил (8) кабеля потребителя «+», «-», «⊥» к соответствующим зажимам «Упит.+» и «Упит.-» на клеммной колодке (6) и зажиму внутреннего заземления «10».

Н.5.4.5 Устанавливают розетки (7) с опорными резисторами в держатели на боковой стенке корпуса (4) головки.

Н.5.4.6 Подключают провода (15) «УЗИП Выход+», «УЗИП Выход-» к зажимам «+», «-» на кольце ЖКИ (3), предварительно протянув их в отверстия в кольце к месту подключения.

Для этого аккуратно освобождают ЖКИ (3) из крепежных зажимов, ослабляют винты зажимов «+», «-» на кольце, вставляют в них провода (15) «Выход+», «Выход-» УЗИП

Изм. № подл. Подп. и дата Подп. и дата Подп. и дата Подп. и дата Подп. и дата

| | | | | | | | |
|------|------|-----------------|-------|------|----------|-------------------|------|
| Изм. | Лист | № докум. | Подп. | Дата | 18.05.22 | ВБАЛ 2.821.011 РЭ | Лист |
| 14 | | РГАЖ 5 2/2-2022 | | | | | 190 |

в соответствии с их маркировкой, затягивают винты зажимов и устанавливают ЖКИ (3) в крепежные зажимы кольца.

Н.5.4.7 Устанавливают кольцо с ЖКИ (3) в корпус (4) головки.

Для этого совмещают винты (2) на кольце с ЖКИ (3) с отверстиями на втулках для установки кольца с ЖКИ (3) и заворачивают винты (2) до упора.

Н.5.4.8 Закрывают крышку (1) головки.

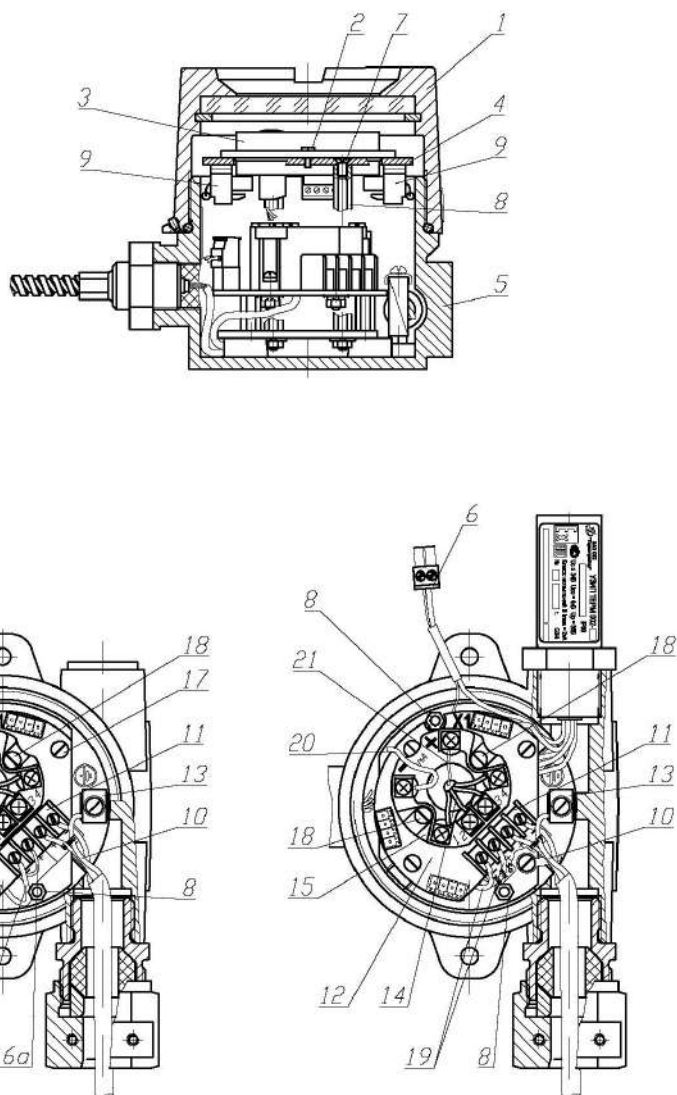
Н.5.4.9 Подключение ТСМ(П)У 011.ИНД со вновь установленными ИП-ХТ проводят в полном соответствии с п.п. 2.2.4.5-2.2.4.11 настоящего РЭ.

Н.6 Демонтаж и монтаж ИП-ХТ и СДИр-Ехd

Н.6.1 Демонтаж ИП-ХТ и СДИр-Ехd из головок ТСМ(П)У 011.ИНД

Н.6.1.1 Отключают ТСМ(П)У 011.ИНД от источника питания.

Н.6.1.2 Открывают крышку (1) головки ТСМ(П)У 011.ИНД (см. рисунок Н.5 настоящего РЭ).



1 – крышка головки, 2 – винты крепления СДИр-Ехd, 3 – СДИр-Ехd, 4 – кольцо, 5 – корпус головки, 6 – розетка с проводами питания СДИр-Ехd, 7 – винты крепления кольца, 8 – втулки крепления кольца, 9 – розетки с опорными резисторами, 10 – жилы кабеля потребителя, 11 – переходная клеммная колодка, 12 – кросс-плата, 13 – внутренний зажим заземления, 14 – провода кросс-платы, 15 – ИП-ХТ, 16 – провод питания «-» ИП-ХТ, 16а – провод питания «+» ИП-ХТ, 17 – винты крепления кросс-платы, 18 – винты крепления ИП-ХТ, 19 – провода «ВХОД+», «ВХОД-» УЗИП, 20 – провод «ВЫХОД-» УЗИП, 21 – провод питания «+» ИП-ХТ

Рисунок Н.5 – Схема установки и крепления ИП-ХТ и СДИр-Ехd в головке

| | | | | |
|------|------|-----------------|-------|----------|
| Изм. | Лист | № докум. | Подп. | Дата |
| 14 | | РГАЖ 5 2/2-2022 | | 18.05.22 |

| | | | | |
|------|------|-----------------|-------|----------|
| Изм. | Лист | № докум. | Подп. | Дата |
| 14 | | РГАЖ 5 2/2-2022 | | 18.05.22 |

| | | | | |
|-------------------|--|--|--|--|
| ВБАЛ 2.821.011 РЭ | | | | |
|-------------------|--|--|--|--|

| |
|------|
| Лист |
| 191 |

Н.6.1.3 Отворачивают 2 шт. винтов (2) крепления СДИр-Ехd (3) на кольце (4).

Н.6.1.4 Извлекают СДИр-Ехd (3) из корпуса (5) головки и откидывают СДИр-Ехd (3) на проводах на наружную боковую поверхность корпуса (5) головки.

Отстыковывают розетку (6) с проводами питания СДИр-Ехd (3).

Н.6.1.5 Удаляют кольцо (4) из корпуса (5) головки.

Для этого отворачивают винты (7) крепления кольца (4) к втулкам (8) и извлекают кольцо (4) и винты (7) из корпуса (5) головки.

Н.6.1.6 Удаляют розетки (9) с опорными резисторами с боковой внутренней поверхности корпуса (5) головки.

Н.6.1.7 Отстыковывают жилы (10) кабеля потребителя от переходной клеммной колодки (11), установленной на кросс-плате (12), и внутреннего зажима заземления (13).

Для этого ослабляют винты зажимов «Упит.+» и «Упит.-» на переходной клеммной колодке (11), винт М4 на внутреннем зажиме заземления (13) и удаляют жилы (10) кабеля потребителя из указанных зажимов.

При отстыковке жил (10) их маркируют знаками «+», «-», «⊥» по технологии потребителя (если маркировка жил (10) не была проведена при первичном подключении ТСМ(П)У 011.ИНД к источнику питания и зажиму заземления) для обеспечения правильности подключения ИП-ХТ (15) и СДИр-Ехd (3) при монтаже.

Н.6.1.8 Удаляют розетки с токовыводами от рабочего ЧЭ из вилки «Х1» на кросс-плате (12), а розетки с токовыводами от резервных ЧЭ – из вилок на кросс-плате (12).

Н.6.1.9 Отстыковывают две пары проводов разного цвета (14) кросс-платы (12) из зажимов на ИП-ХТ (15).

Для этого ослабляют соответствующие винты зажимов на ИП-ХТ (15) и удаляют две пары проводов разного цвета (14) из указанных зажимов.

Н.6.1.10 Отстыковывают провода (16), (16а) питания ИП-ХТ (15) из зажимов «+», «-» на ИП-ХТ (15).

Для этого ослабляют винты зажимов «+», «-» на ИП-ХТ (15) и удаляют провода (16), (16а) из указанных зажимов.

Н.6.1.11 Отворачивают 3 шт. винтов (17), с помощью которых кросс-плата (12) крепится в корпусе (5) головки, не свинчивая гайки с винтов (17).

Н.6.1.12 Извлекают кросс-плату (12) с ИП-ХТ (15), с переходной клеммной колодкой (11) и винтами (17) из корпуса (5) головки.

Н.6.1.13 Отворачивают 2 шт. гаек на винтах (18), с помощью которых ИП-ХТ (15) крепится на кросс-плате (12).

Снимают ИП-ХТ (15), винты (18) с гайками и шайбами-гроверами с кросс-платы (12).

Н.6.1.14 Демонтированные ИП-ХТ (15) упаковывают в полиэтиленовые пакеты, укладывают в транспортировочную тару и отправляют либо изготовителю для ремонта или замены, либо на периодическую поверку или калибровку.

Н.6.1.15 Розетки с токовыводами от рабочего и резервных ЧЭ, розетку (6) с проводами питания СДИр-Ехd, кольцо (4) с винтами (7), кросс-плату (12) с винтами (17), а также упакованные в полиэтиленовый пакет розетки (9) с опорными резисторами и 2 шт. винтов (18) с шайбами-гроверами и гайками укладывают в корпус (5) головки для использования в дальнейшем при монтаже ИП-ХТ (15).

Н.6.1.16 Закрывают крышку (1) головки.

На головку устанавливают технологическую этикетку с предупредительной надписью «ВНИМАНИЕ! ТС БЕЗ ИП-ХТ И СДИр!».

Н.6.2 Демонтаж ИП-ХТ и СДИр-Ехd из головок ТСМ(П)У 011.ИНД с УЗИП ТЕРМ 002

Н.6.2.1 Выполняют операции по п.п. Н.6.1.1-Н.6.1.9 настоящего приложения.

Н.6.2.2 Отстыковывают провода (19) «ВХОД+», «ВХОД-» УЗИП из зажимов переходной клеммной колодки (11).

Изм. № подл. Подп. и дата Подп. и дата Инв. № дубл. Взам. инв. № Инв. № подл.

| | | | | | | |
|------|------|-----------------|-------|----------|-------------------|------|
| 14 | | РГАЖ 5 2/2-2022 | | 18.05.22 | ВБАЛ 2.821.011 РЭ | Лист |
| Изм. | Лист | № докум. | Подп. | Дата | | 192 |

Для этого ослабляют винты зажимов «УЗИП ВХОД+», «УЗИП ВХОД-» на переходной клеммной колодке (11) и извлекают провода (19) «ВХОД+», «ВХОД-» УЗИП из указанных зажимов.

Н.6.2.3 Отстыковывают провод (20) «ВЫХОД-» УЗИП, провод (21) «+» питания ИП-ХТ (15) из зажимов «+», «-» на ИП-ХТ (15).

Для этого ослабляют винты зажимов «+», «-» на ИП-ХТ (15) и удаляют провод (20) «ВЫХОД-» и провод (21) «+» питания ИП-ХТ (15) из указанных зажимов.

Н.6.2.4 Выполняют операции по п.п. Н.6.1.11-Н.6.1.16 настоящего приложения.

Н.6.3 Монтаж ИП-ХТ и СДир-Exd в головки ТСМ(П)У 011.ИНД

Н.6.3.1 Открывают крышку (1) головки.

Н.6.3.2 Извлекают из корпуса (5) головки розетки с токовыводами от рабочего и резервных ЧЭ, розетку (6) с проводами питания СДир-Exd, кольцо (4) с винтами (7), кросс-плату (12) с винтами (17), а также упакованные в полиэтиленовый пакет розетки (9) с опорными резисторами и 2 шт. винтов (18) с шайбами-гроверами и гайками.

Н.6.3.3 Устанавливают ИП-ХТ (15) на кросс-плату (12).

Для этого совмещают установочные отверстия на ИП-ХТ (15) с отверстиями для установки ИП-ХТ (15) на кросс-плате (12), вставляют в совмещенные отверстия винты (18), с обратной стороны кросс-платы (12) на винты (18) надевают шайбы-гроверы и заворачивают гайки на винтах (18) до упора.

Н.6.3.4 Устанавливают кросс-плату (12) с ИП-ХТ (15) в корпус (5) головки.

Перед установкой кросс-платы (12) с ИП-ХТ (15) две пары проводов разного цвета (14) и провод (16а) питания «+», идущий от розетки (6), выводят через совмещенные отверстия в кросс-плате (12) и ИП-ХТ (15) поверх ИП-ХТ (15), а провод (16) питания «-» ИП-ХТ (15) выводят под кросс-платой (12) к месту подключения – зажиму «-» на ИП-ХТ (15).

При установке кросс-платы (12) винты (17) крепления кросс-платы (12) совмещают с отверстиями в установочных втулках корпуса (5) головки и затем заворачивают винты (17) до упора.

Н.6.3.5 Устанавливают розетку с токовыводами от рабочего ЧЭ в вилку «Х1» на кросс-плате (12), а розетки с токовыводами от резервных ЧЭ – в вилки-держатели на кросс-плате (12).

Н.6.3.6 Проверяют надежность крепления токовыводов от рабочего ЧЭ в розетке, слегка потянув каждый из токовыводов вверх.

При необходимости закрепляют токовыводы от рабочего ЧЭ в зажимах розетки, подтянув крепежные винты соответствующих зажимов.

Н.6.3.7 Проверяют целостность измерительных цепей рабочего ЧЭ.

При проверке проверяют электрическое сопротивление измерительных цепей между токовыводами от рабочего ЧЭ, измеряя с помощью цифрового тестера или вольтметра электрические сопротивления $R_{ц1ц1}$, $R_{ц1ц2}$, $R_{ц2ц1}$, $R_{ц2ц2}$ между одноцветными ($R_{ц1ц1}$, $R_{ц2ц2}$) и разноцветными ($R_{ц1ц2}$, $R_{ц2ц1}$) проводами (14) кросс-платы (12).

ВНИМАНИЕ! ВО ВЗРЫВООПАСНЫХ ЗОНАХ ПРОВЕРКУ ЦЕЛОСТНОСТИ ЭЛЕКТРИЧЕСКИХ ЦЕПЕЙ ПРОВОДЯТ С ПОМОЩЬЮ КАЛИБРАТОРА-ИЗМЕРИТЕЛЯ УНИФИЦИРОВАННЫХ СИГНАЛОВ ТИПА ИКСУ-260Ex.

Рекомендуемая погрешность измерения электрического сопротивления ЧЭ при проведении проверки – не более $\pm 0,10$ Ом.

Значения электрического сопротивления измерительных цепей рабочего ЧЭ ТСМ(П)У 011 должны находиться в пределах, указанных в таблице Н.2 настоящего приложения.

Примечание – При необходимости проведения проверки электрических сопротивлений измерительных цепей резервных ЧЭ необходимо:

- из вилки «Х1» на кросс-плате (12) удалить розетку с токовыводами от рабочего ЧЭ;
- удалить розетку с токовыводами резервного ЧЭ из вилки-держателя на кросс-плате (12);
- вставить розетку с токовыводами резервного ЧЭ в вилку «Х1» на кросс-плате (12).

Дальнейшие операции по проверке электрических сопротивлений измерительных цепей резервных ЧЭ проводят в объеме и последовательности, указанных в п.п. Н.6.3.6, Н.6.3.7 настоящего приложения.

Изм. № подл. Подп. и дата. Взам. инв. № Инв. № дубл. Подп. и дата.

| | | | | | | |
|------|------|-----------------|-------|----------|-------------------|-------------|
| Изм. | Лист | № докум. | Подп. | Дата | ВБАЛ 2.821.011 РЭ | Лист 193 |
| 14 | | РГАЖ 5 2/2-2022 | | 18.05.22 | | |

После проведения проверки электрических сопротивлений измерительных цепей резервных ЧЭ розетку с токовыводами от рабочего ЧЭ устанавливают в вилку «Х1» на кросс-плате (12), а розетки с токовыводами от резервных ЧЭ – в вилки-держатели на кросс-плате (12).

Н.6.3.8 Подключают провода (14) кросс-платы (12) к зажимам на ИП-ХТ (15) в соответствии с таблицей Н.3 настоящего приложения.

Для этого ослабляют винты зажимов на ИП-ХТ (15) с маркировкой согласно таблице Н.3 настоящего приложения, вставляют в эти зажимы провода соответствующего цвета согласно таблице Н.3 настоящего приложения и затягивают винты зажимов на ИП-ХТ (15).

Н.6.3.9 Подключают провод (16) питания «-» и провод «16а» питания «+» ИП-ХТ (15) к зажимам «-», «+» на ИП-ХТ (15) соответственно.

Для этого ослабляют винты зажимов «+», «-» на ИП-ХТ (15), вставляют провод (16) питания «-» в зажим «-», провод (16а) питания «+» – в зажим «+» на ИП-ХТ (15) и затягивают винты указанных зажимов.

Н.6.3.10 Подключают жилы (10) кабеля потребителя к зажимам переходной клеммной колодки (11) и к внутреннему зажиму заземления (13).

Для этого ослабляют винты зажимов «Упит.+» и «Упит.-» на переходной клеммной колодке (11), винт М4 на внутреннем зажиме заземления (13), вставляют жилы (10) кабеля потребителя в указанные зажимы в соответствии с их предварительно выполненной маркировкой и затягивают винты зажимов.

При подключении строго соблюдают правильность подключения жил (10) кабеля потребителя «+», «-», «⊥» к соответствующим зажимам «Упит.+» и «Упит.-» на переходной клеммной колодке (11) и к внутреннему зажиму заземления «13».

Н.6.3.11 Устанавливают розетки (9) с опорными резисторами на внутреннюю боковую поверхность корпуса (5) головки.

Н.6.3.12 Устанавливают кольцо (4) для крепления СДИр-Ехd (3) в корпусе (5) головки.

Для этого совмещают винты (7) на кольце (4) с отверстиями во втулках (8) и заворачивают винты (7) до упора.

Н.6.3.13 Розетку (6) с проводами питания СДИр-Ехd (3) выводят в отверстие в кольце (4) поверх кольца (4) и вставляют в вилку на обратной стороне СДИр-Ехd (3).

Н.6.3.14 Устанавливают СДИр-Ехd (3) на кольцо (4).

Для этого совмещают отверстия на корпусе СДИр-Ехd (3) с отверстиями на кольце (4), вставляют в совмещенные отверстия винты (2) и заворачивают их до упора.

Н.6.3.15 Закрывают крышку (1) головки.

Н.6.3.16 Подключение ТСМ(П)У 011.ИНД со вновь установленными ИП-ХТ проводят в полном соответствии с п.п. 2.2.4.5-2.2.4.11 настоящего РЭ.

Н.6.4 Монтаж ИП-ХТ и СДИр-Ехd в головки ТСМ(П)У 011.ИНД с УЗИП ТЕРМ 002

Н.6.4.1 Выполняют операции по п.п. Н.6.3.1-Н.6.3.3 настоящего приложения.

Н.6.4.2 Устанавливают кросс-плату (12) с ИП-ХТ (15) в корпус (5) головки.

Перед установкой кросс-платы (12) с ИП-ХТ (15) две пары проводов разного цвета (14) кросс-платы и провод (21) питания «+», идущий от розетки (6), выводят через совмещенные отверстия в кросс-плате (12) и ИП-ХТ (15) поверх ИП-ХТ (15), провод (20) «Выход-» УЗИП выводят под кросс-платой (12) к месту подключения – зажиму «-» на ИП-ХТ (15), а провода (19) «Вход+», «Вход-» УЗИП выводят под кросс-платой (12) к месту подключения – зажимам «+», «-» на переходной клеммной колодке (11).

При установке кросс-платы (12) винты (17) крепления кросс-платы (12) совмещают с отверстиями в установочных втулках корпуса (5) головки и затем заворачивают винты (17) до упора.

Н.6.4.3 Подключают провод (20) «Выход-» УЗИП и провод «21» питания «+» от розетки (6) к зажимам «-», «+» на ИП-ХТ (15) соответственно.

Изм. № подл. Подп. и дата. Взам. инв. № Инв. № дубл. Подп. и дата подл.

| | | | | | | |
|------|------|-----------------|-------|----------|-------------------|------|
| 14 | | РГАЖ 5 2/2-2022 | | 18.05.22 | ВБАЛ 2.821.011 РЭ | Лист |
| Изм. | Лист | № докум. | Подп. | Дата | | 194 |

Для этого ослабляют винты зажимов «+», «-» на ИП-ХТ (15), вставляют провод (20) «Выход-» УЗИП в зажим «-», провод «21» питания «+» от розетки (6) – в зажим «+» на ИП-ХТ (15) и затягивают винты указанных зажимов.

Н.6.4.4 Подключают провода (19) «Вход+», «Вход-» УЗИП к паре зажимов «УЗИП Вход+» и «УЗИП Вход-» на переходной клеммной колодке (11).

Для этого ослабляют винты пары зажимов «УЗИП Вход+» и «УЗИП Вход-» на переходной клеммной колодке (11), вставляют в них провода (19) «Вход+», «Вход-» УЗИП в соответствии с их маркировкой и затягивают винты зажимов.

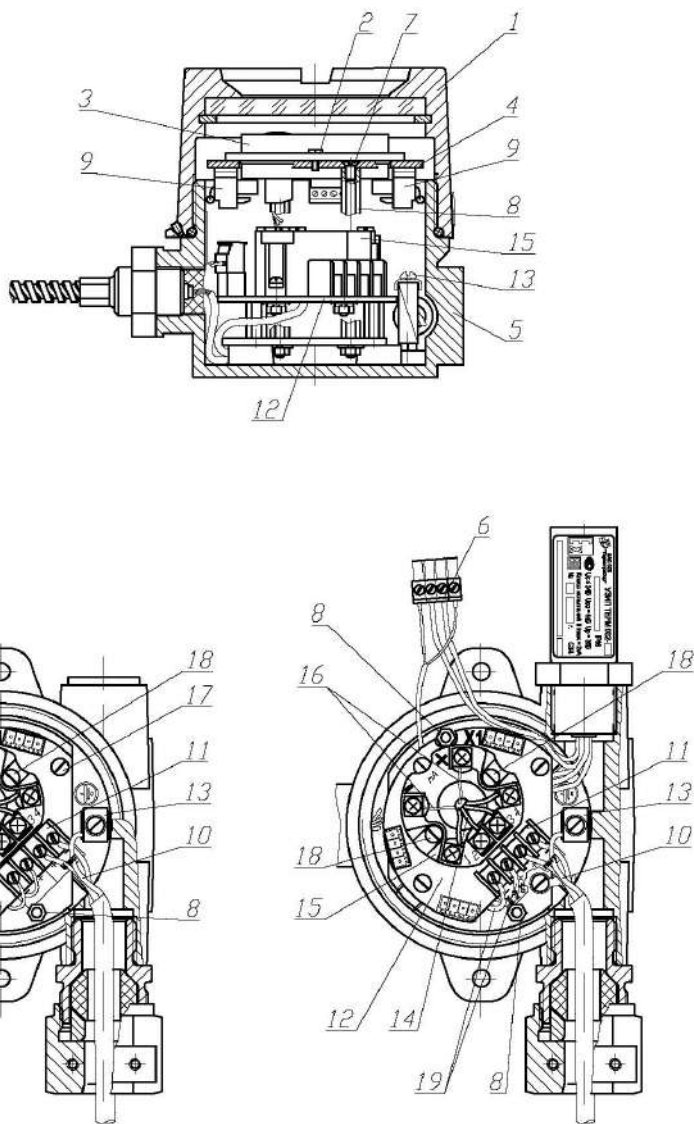
Н.6.4.5 Выполняют операции по п.п. 6.3.10-6.3.16 настоящего приложения.

Н.7 Демонтаж и монтаж ИП-ХТ и СДир-Ехі

Н.7.1 Демонтаж ИП-ХТ и СДир-Ехі из головок ТСМ(П)У 011.ИНД

Н.7.1.1 Отключают ТСМ(П)У 011.ИНД от источника питания.

Н.7.1.2 Открывают крышку (1) головки ТСМ(П)У 011.ИНД (см. рисунок Н.6 настоящего РЭ).



1 – крышка головки, 2 – винты крепления СДир-Ехі, 3 – СДир-Ехі, 4 – кольцо, 5 – корпус головки, 6 – розетка с проводами питания СДир-Ехі, 7 – винты крепления кольца, 8 – втулки крепления кольца, 9 – розетки с опорными резисторами, 10 – жилы кабеля потребителя, 11 – переходная клеммная колодка, 12 – кросс-плата, 13 – внутренний зажим заземления, 14 – провода кросс-платы, 15 – ИП-ХТ, 16 – провод питания «-» ИП-ХТ, 17 – винты крепления кросс-платы, 18 – винты крепления ИП-ХТ, 19 – провода «ВХОД+», «ВХОД-» УЗИП

Рисунок Н.6 – Схема установки и крепления ИП-ХТ и СДир-Ехі в головке

| | | | | |
|------|------|----------|-------|------|
| Изм. | Лист | № докум. | Подп. | Дата |
| | | | | |

| | | | | |
|------|------|----------|-------|------|
| Изм. | Лист | № докум. | Подп. | Дата |
| | | | | |

| | | | | |
|------|------|----------|-------|------|
| Изм. | Лист | № докум. | Подп. | Дата |
| | | | | |

| | | | | |
|------|------|----------|-------|------|
| Изм. | Лист | № докум. | Подп. | Дата |
| | | | | |

Н.7.1.3 Отворачивают 2 шт. винтов (2) крепления СДИр-Ехі (3) на кольцо (4).

Н.7.1.4 Извлекают СДИр-Ехі (3) из корпуса (5) головки и откидывают СДИр-Ехі (3) на проводах на наружную боковую поверхность корпуса (5) головки.

Отстыковывают розетку (6) с проводами питания СДИр-Ехі (3).

Н.7.1.5 Удаляют кольцо (4) из корпуса (5) головки.

Для этого отворачивают винты (7) крепления кольца (4) к втулкам (8) и извлекают кольцо (4) и винты (7) из корпуса (5) головки.

Н.7.1.6 Удаляют розетки (9) с опорными резисторами с боковой внутренней поверхности корпуса (5) головки.

Н.7.1.7 Отстыковывают жилы (10) кабеля потребителя от переходной клеммной колодки (11), установленной на кросс-плате (12), и внутреннего зажима заземления (13).

Для этого ослабляют винты зажимов «Упит.+» и «Упит.-» на переходной клеммной колодке (11), винт М4 на внутреннем зажиме заземления (13) и удаляют жилы (10) кабеля потребителя из указанных зажимов.

При отстыковке жил (10) их маркируют знаками «+», «-», «⊥» по технологии потребителя (если маркировка жил (10) не была проведена при первичном подключении ТСМ(П)У 011.ИНД к источнику питания и зажиму заземления) для обеспечения правильности подключения ИП-ХТ (15) и СДИр-Ехі (3) при монтаже.

Н.7.1.8 Удаляют розетки с токовыводами от рабочего ЧЭ из вилки «Х1» на кросс-плате (12), а розетки с токовыводами от резервных ЧЭ – из вилок на кросс-плате (12).

Н.7.1.9 Отстыковывают две пары проводов разного цвета (14) кросс-платы (12) из зажимов на ИП-ХТ (15).

Для этого ослабляют соответствующие винты зажимов на ИП-ХТ (15) и удаляют две пары проводов разного цвета (14) из указанных зажимов.

Н.7.1.10 Отстыковывают провода (16) питания ИП-ХТ (15) из зажимов «+», «-» на ИП-ХТ (15).

Для этого ослабляют винты зажимов «+», «-» на ИП-ХТ (15) и удаляют провода (16) из указанных зажимов.

Н.7.1.11 Отворачивают 3 шт. винтов (17), с помощью которых кросс-плата (12) крепится в корпусе (5) головки, не свинчивая гайки с винтов (17).

Н.7.1.12 Извлекают кросс-плату (12) с ИП-ХТ (15), с переходной клеммной колодкой (11) и винтами (17) из корпуса (5) головки.

Н.7.1.13 Отворачивают 2 шт. гаек на винтах (18), с помощью которых ИП-ХТ (15) крепится на кросс-плате (12).

Снимают ИП-ХТ (15), винты (18) с гайками и шайбами-гроверами с кросс-платы (12).

Н.7.1.14 Демонтированные ИП-ХТ (15) упаковывают в полиэтиленовые пакеты, укладывают в транспортировочную тару и отправляют либо изготовителю для ремонта или замены, либо на периодическую поверку или калибровку.

Н.7.1.15 Розетки с токовыводами от рабочего и резервных ЧЭ, розетку (6) с проводами питания СДИр-Ехі, кольцо (4) с винтами (7), кросс-плату (12) с винтами (17), а также упакованные в полиэтиленовый пакет розетки (9) с опорными резисторами и 2 шт. винтов (18) с шайбами-гроверами и гайками укладывают в корпус (5) головки для использования в дальнейшем при монтаже ИП-ХТ (15).

Н.7.1.16 Закрывают крышку (1) головки.

На головку устанавливают технологическую этикетку с предупредительной надписью «ВНИМАНИЕ! ТС БЕЗ ИП-ХТ И СДИр!».

Н.7.2 Демонтаж ИП-ХТ и СДИр-Ехі из головок ТСМ(П)У 011.ИНД с УЗИП ТЕРМ 002

Н.7.2.1 Выполняют операции по п.п. Н.7.1.1-Н.7.1.9 настоящего приложения.

Н.7.2.2 Отстыковывают провода (19) «ВХОД+», «ВХОД-» УЗИП из зажимов переходной клеммной колодки (11).

Изм. № подл. Подп. и дата. Взам. инв. №. Инв. № дубл. Подп. и дата подл.

| | | | | | | |
|------|------|-----------------|-------|----------|-------------------|------|
| 14 | | РГАЖ 5 2/2-2022 | | 18.05.22 | ВБАЛ 2.821.011 РЭ | Лист |
| Изм. | Лист | № докум. | Подп. | Дата | | 196 |

Для этого ослабляют винты зажимов «УЗИП ВХОД+», «УЗИП ВХОД-» на переходной клеммной колодке (11) и извлекают провода (19) «ВХОД+», «ВХОД-» УЗИП из указанных зажимов.

Н.7.2.3 Отстыковывают провода (16) питания ИП-ХТ (15), идущие от розетки (6), из зажимов «+», «-» на ИП-ХТ (15).

Для этого ослабляют винты зажимов «+», «-» на ИП-ХТ (15) и удаляют провода (16) из указанных зажимов.

Провода (16) маркируют знаками «+», «-» по технологии потребителя (если маркировка проводов (16) не была проведена при первичном подключении ТСМ(П)У 011.ИНД) для обеспечения правильности подключения ИП-ХТ (15) и СДИр-Ехi (3) при монтаже.

Н.7.2.4 Выполняют операции по п.п. Н.7.1.11-Н.7.1.16 настоящего приложения.

Н.7.3 Монтаж ИП-ХТ и СДИр-Ехi в головки ТСМ(П)У 011.ИНД

Н.7.3.1 Открывают крышку (1) головки.

Н.7.3.2 Извлекают из корпуса (5) головки розетки с токовыводами от рабочего и резервных ЧЭ, розетку (6) с проводами питания СДИр-Ехi, кольцо (4) с винтами (7), кросс-плату (12) с винтами (17), а также упакованные в полиэтиленовый пакет розетки (9) с опорными резисторами и 2 шт. винтов (18) с шайбами-гроверами и гайками.

Н.7.3.3 Устанавливают ИП-ХТ (15) на кросс-плату (12).

Для этого совмещают установочные отверстия на ИП-ХТ (15) с отверстиями для установки ИП-ХТ (15) на кросс-плате (12), вставляют в совмещенные отверстия винты (18), с обратной стороны кросс-платы (12) на винты (18) надевают шайбы-гроверы и заворачивают гайки на винтах (18) до упора.

Н.7.3.4 Устанавливают кросс-плату (12) с ИП-ХТ (15) в корпус (5) головки.

Перед установкой кросс-платы (12) с ИП-ХТ (15) две пары проводов разного цвета (14) кросс-платы (12) и провода (16) питания ИП-ХТ (15), идущие от розетки (6), выводят через совмещенные отверстия в кросс-плате (12) и ИП-ХТ (15) поверх ИП-ХТ (15).

При установке кросс-платы (12) винты (17) крепления кросс-платы (12) совмещают с отверстиями в установочных втулках корпуса (5) головки и заворачивают винты (17) до упора.

Н.7.3.5 Устанавливают розетку с токовыводами от рабочего ЧЭ в вилку «Х1» на кросс-плате (12), а розетки с токовыводами от резервных ЧЭ – в вилки-держатели на кросс-плате (12).

Н.7.3.6 Проверяют надежность крепления токовыводов от рабочего ЧЭ в розетке, слегка потянув каждый из токовыводов вверх.

При необходимости закрепляют токовыводы от рабочего ЧЭ в зажимах розетки, подтянув крепежные винты соответствующих зажимов.

Н.7.3.7 Проверяют целостность измерительных цепей рабочего ЧЭ.

При проверке проверяют электрическое сопротивление измерительных цепей между токовыводами от рабочего ЧЭ, измеряя с помощью цифрового тестера или вольтметра электрические сопротивления $R_{ц1ц1}$, $R_{ц1ц2}$, $R_{ц2ц1}$, $R_{ц2ц2}$ между одноцветными ($R_{ц1ц1}$, $R_{ц2ц2}$) и разноцветными ($R_{ц1ц2}$, $R_{ц2ц1}$) проводами (14) кросс-платы (12).

ВНИМАНИЕ! ВО ВЗРЫВООПАСНЫХ ЗОНАХ ПРОВЕРКУ ЦЕЛОСТНОСТИ ЭЛЕКТРИЧЕСКИХ ЦЕПЕЙ ПРОВОДЯТ С ПОМОЩЬЮ КАЛИБРАТОРА-ИЗМЕРИТЕЛЯ УНИФИЦИРОВАННЫХ СИГНАЛОВ ТИПА ИКСУ-260Ех.

Рекомендуемая погрешность измерения электрического сопротивления ЧЭ при проведении проверки – не более $\pm 0,10$ Ом.

Значения электрического сопротивления измерительных цепей рабочего ЧЭ ТСМ(П)У 011 должны находиться в пределах, указанных в таблице Н.2 настоящего приложения.

Примечание – При необходимости проведения проверки электрических сопротивлений измерительных цепей резервных ЧЭ необходимо:

- из вилки «Х1» на кросс-плате (12) удалить розетку с токовыводами от рабочего ЧЭ;
- удалить розетку с токовыводами резервного ЧЭ из вилки-держателя на кросс-плате (12);
- вставить розетку с токовыводами резервного ЧЭ в вилку «Х1» на кросс-плате (12).

| | | | | |
|------|------|-----------------|-------|----------|
| Изм. | Лист | № докум. | Подп. | Дата |
| 14 | | РГАЖ 5 2/2-2022 | | 18.05.22 |

| | | | | | |
|------|------|----------|-------|------|------|
| Изм. | Лист | № докум. | Подп. | Дата | Лист |
| | | | | | 197 |

Дальнейшие операции по проверке электрических сопротивлений измерительных цепей резервных ЧЭ проводят в объеме и последовательности, указанных в п.п. Н.7.3.6, Н.7.3.7 настоящего приложения.

После проведения проверки электрических сопротивлений измерительных цепей резервных ЧЭ розетку с токовыводами от рабочего ЧЭ устанавливают в вилку «Х1» на кросс-плате (12), а розетки с токовыводами от резервных ЧЭ – в вилки-держатели на кросс-плате (12).

Н.7.3.8 Подключают провода (14) кросс-платы (12) к зажимам на ИП-ХТ (15) в соответствии с таблицей Н.3 настоящего приложения.

Для этого ослабляют винты зажимов на ИП-ХТ (15) с маркировкой согласно таблице Н.3 настоящего приложения, вставляют в эти зажимы провода соответствующего цвета согласно таблице Н.3 настоящего приложения и затягивают винты зажимов на ИП-ХТ (15).

Н.7.3.9 Подключают провода (16) питания, идущие от розетки (6), к зажимам «-», «+» на ИП-ХТ (15).

Для этого ослабляют винты зажимов «+», «-» на ИП-ХТ (15), вставляют провода (16) питания в соответствии с их маркировкой в зажимы «+», «-» на ИП-ХТ (15) и затягивают винты указанных зажимов.

Н.7.3.10 Подключают жилы (10) кабеля потребителя к зажимам переходной клеммной колодки (11) и к внутреннему зажиму заземления (13).

Для этого ослабляют винты зажимов «Упит.+» и «Упит.-» на переходной клеммной колодке (11), винт М4 на внутреннем зажиме заземления (13), вставляют жилы (10) кабеля потребителя в указанные зажимы в соответствии с их предварительно выполненной маркировкой и затягивают винты зажимов.

При подключении строго соблюдают правильность подключения жил (10) кабеля потребителя «+», «-», «⊥» к соответствующим зажимам «Упит.+» и «Упит.-» на переходной клеммной колодке (11) и к внутреннему зажиму заземления «13».

Н.7.3.11 Устанавливают розетки (9) с опорными резисторами на внутреннюю боковую поверхность корпуса (5) головки.

Н.7.3.12 Устанавливают кольцо (4) для крепления СДИр-Ехi (3) в корпусе (5) головки.

Для этого совмещают винты (7) на кольце (4) с отверстиями во втулках (8) и заворачивают винты (7) до упора.

Н.7.3.13 Розетку (6) с проводами питания СДИр-Ехi (3) выводят в отверстие в кольце (4) поверх кольца (4) и вставляют в вилку на обратной стороне СДИр-Ехi (3).

Н.7.3.14 Устанавливают СДИр-Ехi (3) на кольцо (4).

Для этого совмещают отверстия на корпусе СДИр-Ехi (3) с отверстиями на кольце (4), вставляют в совмещенные отверстия винты (2) и заворачивают их до упора.

Н.7.3.15 Закрывают крышку (1) головки.

Н.7.3.16 Подключение ТСМ(П)У 011.ИНД со вновь установленными ИП-ХТ проводят в полном соответствии с п.п. 2.2.4.5-2.2.4.11 настоящего РЭ.

Н.7.4 Монтаж ИП-ХТ и СДИр-Ехi в головки ТСМ(П)У 011.ИНД с УЗИП ТЕРМ 002

Н.7.4.1 Выполняют операции по п.п. Н.7.3.1-Н.7.3.3 настоящего приложения.

Н.7.4.2 Устанавливают кросс-плату (12) с ИП-ХТ (15) в корпус (5) головки.

Перед установкой кросс-платы (12) с ИП-ХТ (15) две пары проводов разного цвета (14) кросс-платы и провода (16) питания, идущие от розетки (6), выводят через совмещенные отверстия в кросс-плате (12) и ИП-ХТ (15) поверх ИП-ХТ (15), а провода (19) «Вход+», «Вход-» УЗИП выводят под кросс-платой (12) к месту подключения – зажимам «Вход УЗИП+», «Вход УЗИП-» на переходной клеммной колодке (11).

При установке кросс-платы (12) винты (17) крепления кросс-платы (12) совмещают с отверстиями в установочных втулках корпуса (5) головки и затем заворачивают винты (17) до упора.

Н.7.4.3 Подключают провода (16) питания, идущие от розетки (6), к зажимам «-», «+» на ИП-ХТ (15).

Изм. № подл. Подп. и дата. Взам. инв. № Инв. № дубл. Подп. и дата подл.

| | | | | | | |
|------|------|-----------------|-------|----------|-------------------|------|
| 14 | | РГАЖ 5 2/2-2022 | | 18.05.22 | ВБАЛ 2.821.011 РЭ | Лист |
| Изм. | Лист | № докум. | Подп. | Дата | | 198 |

Для этого ослабляют винты зажимов «+», «-» на ИП-ХТ (15), вставляют провода (16) питания в соответствии с их маркировкой в зажимы «+», «-» на ИП-ХТ (15) и затягивают винты указанных зажимов.

Н.7.4.4 Подключают провода (19) «Вход+», «Вход-» УЗИП к паре зажимов «УЗИП Вход+» и «УЗИП Вход-» на переходной клеммной колодке (11).

Для этого ослабляют винты пары зажимов «УЗИП Вход+» и «УЗИП Вход-» на переходной клеммной колодке (11), вставляют в них провода (19) «Вход+», «Вход-» УЗИП в соответствии с их маркировкой и затягивают винты зажимов.

Н.7.4.5 Выполняют операции по п.п. Н.7.3.10-Н.7.3.16 настоящего приложения.

| | | | | |
|-------------------|--------------|-----------------|--------------|--------------------|
| Инь.№ подл. | Подп. и дата | Взам. инв. № | Инь. № дубл. | Подп. и дата подл. |
| 14 | | РГАЖ 5 2/2-2022 | | 18.05.22 |
| Изм. | Лист | № докум. | Подп. | Дата |
| | | | | |
| ВБАЛ 2.821.011 РЭ | | | | Лист |
| | | | | 199 |

Приложение П
(обязательное)

Методика проверки работоспособности ТС в месте установки на объекте измерений

Работоспособность ТС проверяют перед проведением поверки ИП-ТС, а также при возникновении сомнений в правильности их функционирования в месте установки на объекте измерений.

ВНИМАНИЕ! ПРИ ПРОВЕДЕНИИ ПРОВЕРКИ ТС ОБЕСПЕЧИВАЮТ СОБЛЮДЕНИЕ ВСЕХ ТРЕБОВАНИЙ И ПАРАМЕТРОВ, УКАЗАННЫХ В РАЗДЕЛЕ 1.5 «ОБЕСПЕЧЕНИЕ ВЗРЫВОЗАЩИЩЁННОСТИ» И РАЗДЕЛЕ 1.6 «ОБЕСПЕЧЕНИЕ ВЗРЫВОЗАЩИЩЁННОСТИ ПРИ МОНТАЖЕ» НАСТОЯЩЕГО РЭ.

П.1 Предварительные работы

П.1.1 Проводят проверку технического состояния ТС.

При проведении проверки обращают внимание на:

а) отсутствие трещин и других механических повреждений, нарушающих работоспособность ТС, на доступных для внешнего обзора частях ТС;

б) наличие надежного подключения жилы заземления кабеля потребителя к устройству внешнего заземления, отсутствие ржавчины на болтах и гайках устройства внешнего заземления;

в) наличие надежного крепления кабеля потребителя в кабельном вводе головки ТС.

П.1.2 Отключают ТС от источника питания. Снимают крышку головки ТС и проводят осмотр внутренней полости головки.

При осмотре обращают внимание на:

а) надежность крепления токовыводов от рабочего ЧЭ в розетке, а также надежность крепления этой розетки в вилке на кросс-плате.

Надежность крепления токовыводов от рабочего ЧЭ в розетке проверяют, слегка потянув каждый из 4-х токовыводов вверх.

Токовыводы от рабочего ЧЭ не должны выдергиваться из зажимов.

При необходимости токовыводы закрепляют в зажимах розетки, подтянув крепежные винты соответствующих зажимов.

Надежность крепления розетки в вилке на кросс-плате проверяют, потянув розетку вверх из вилки на кросс-плате.

Розетка должна извлекаться из вилки на кросс-плате с заметным усилием.

При выявлении несоответствий рабочий ЧЭ меняют на резервный ЧЭ;

б) надежность подключения жил кабеля потребителя к зажимам клеммных колодок или к зажимам на ИП-ТС.

Жилы кабеля не должны выдергиваться из указанных зажимов.

При необходимости жилы кабеля потребителя закрепляют в указанных зажимах, подтянув крепежные винты соответствующих зажимов;

в) надежность подключения жил заземления кабеля потребителя к внутреннему и/или наружному зажиму заземления.

Жилы заземления должны быть надежно присоединены к зажимам внутреннего и/или наружного заземления.

При необходимости жилы заземления закрепляют в указанных зажимах, подтянув крепежные винты (гайки) соответствующих зажимов;

г) отсутствие влаги или ее следов.

Влаги или ее следов во внутреннем объеме головки не должно быть.

П.1.3 В случае технической возможности проводят измерение напряжения питания, подаваемого на ТСМ(П)У 011 в месте их установки.

Напряжение питания, подаваемое на ТСМ(П)У 011, должно находиться в пределах, указанных в п. 1.2.2.16 настоящего РЭ.

Изм. № подл. Подп. и дата. Взам. инв. №. Инв. № дубл. Подп. и дата подл.

| | | | | | | |
|------|------|-----------------|-------|----------|-------------------|------|
| 14 | | РГАЖ 5 2/2-2022 | | 18.05.22 | ВБАЛ 2.821.011 РЭ | Лист |
| Изм. | Лист | № докум. | Подп. | Дата | | 200 |

П.1.4 При обнаружении несоответствий по п.п. П.1.1-П.1.3 настоящего приложения принимают меры по их устранению, после чего проводят проверки электрического сопротивления ЧЭ у ТСМ(П) 011 или выходного токового сигнала у ТСМ(П)У 011.

Проверки ТС проводят в штатном режиме после подключения их к линии потребителя.

При отсутствии выходного сигнала ТС или регистрации заведомо неверного выходного сигнала ТС (оценку достоверности значений электрического сопротивления ЧЭ и выходного токового сигнала проводят исходя из оценочного значения температуры в месте расположения рабочего ЧЭ, которое может быть получено, например, по показаниям соседних средств измерений температуры, из опыта эксплуатации и т.п.) переходят к проверке работоспособности рабочего и резервных ЧЭ и ИП-ТС.

П.2 Проверка работоспособности ЧЭ, установленных в ТС

ВНИМАНИЕ! ВСЕ ПРОВЕРКИ ПРОВОДЯТ НА ОТКЛЮЧЕННЫХ ОТ СЕТИ ТС!

П.2.1 Отстыковывают жилы кабеля потребителя и розетку с токовыводами от рабочего ЧЭ в соответствии с методиками приложения Н настоящего РЭ.

П.2.2 Проводят проверку электрического сопротивления изоляции измерительных цепей рабочего ЧЭ относительно корпуса ТС или проверку отсутствия замыкания между измерительными цепями рабочего ЧЭ и корпусом ТС.

П.2.2.1 ВНИМАНИЕ! ПРОВЕРКУ ЭЛЕКТРИЧЕСКОГО СОПРОТИВЛЕНИЯ ИЗОЛЯЦИИ ИЗМЕРИТЕЛЬНЫХ ЦЕПЕЙ ОТНОСИТЕЛЬНО КОРПУСА ТС ПРОВОДЯТ ТОЛЬКО ВО ВЗРЫВОБЕЗОПАСНЫХ ЗОНАХ!

Проверку проводят измерителем сопротивления изоляции цифровым KEW 3022 испытательным напряжением не более 100 В.

При проверке электрического сопротивления изоляции рабочего ЧЭ одну клемму измерителя подключают к одному любому зажиму розетки с токовыводами от рабочего ЧЭ, а другую – к зажиму внешнего заземления ТС.

Показания измерителя отсчитывают по истечении 10 с после приложения напряжения.

Электрическое сопротивление изоляции должно быть не менее 0,5 МОм.

Если значение электрического сопротивления изоляции составляет менее 0,5 МОм, головку просушивают. Для этого внутренний объем головки либо обдувают сжатым воздухом (при технической возможности), либо протирают внутренние стенки корпуса и крышки, а также зажимы розетки, тканевой салфеткой, смоченной в спирте, и просушивают на воздухе в течение 10 мин. После просушивания головки вновь измеряют электрическое сопротивление изоляции ЧЭ относительно корпуса ТС по описанной выше методике.

Примечание – Проверку электрического сопротивления изоляции резервных ЧЭ проводят указанным выше способом, предварительно отстыковав розетки с токовыводами от резервных ЧЭ из вилки на кросс-плате.

Если при повторном измерении для всех ЧЭ – рабочего и резервных – электрическое сопротивление изоляции относительно корпуса составляет менее 0,5 МОм, составляют акт о неисправности и возвращают ТС вместе с актом предприятию-изготовителю для устранения неисправности или замены ТС.

Если для всех ЧЭ или хотя бы для одного ЧЭ электрическое сопротивление изоляции относительно корпуса ТС превышает 0,5 МОм, переходят к проверке целостности измерительных цепей всех или только одного (рабочего или одного из резервных) ЧЭ.

П.2.2.2 ВНИМАНИЕ! ВО ВЗРЫВООПАСНЫХ ЗОНАХ ПРОВОДЯТ ТОЛЬКО ПРОВЕРКУ ОТСУТСТВИЯ ЗАМЫКАНИЯ МЕЖДУ ИЗМЕРИТЕЛЬНЫМИ ЦЕПЯМИ ЧЭ И КОРПУСОМ ТС!

Проверку проводят с помощью калибратора-измерителя унифицированных сигналов ИКСУ-260Ех.

При проверке отсутствия замыкания между измерительными цепями рабочего ЧЭ и корпусом ТС одну клемму калибратора-измерителя подключают к одному любому зажиму розетки с токовыводами от рабочего ЧЭ, а другую – к зажиму внешнего заземления ТС.

Замыкания между измерительными цепями ЧЭ и корпусом ТС не должно быть.

Инд. № подл. Подп. и дата подл. Инв. № дубл. Подп. и дата подл. Взам. инв. № Подп. и дата Инв. № подл.

| | | | | | | |
|------|------|-----------------|-------|----------|-------------------|------|
| 14 | | РГАЖ 5 2/2-2022 | | 18.05.22 | ВБАЛ 2.821.011 РЭ | Лист |
| Изм. | Лист | № докум. | Подп. | Дата | | 201 |

Примечание – Проверку отсутствия замыкания между измерительными цепями резервных ЧЭ и корпусом ТС проводят указанным выше способом, предварительно отстыковав розетки с токовыводами от резервных ЧЭ из вилок на кросс-плате.

Если замыкание между измерительными цепями ЧЭ и корпусом ТС имеет место для всех ЧЭ, то составляют акт о неисправности и возвращают ТС вместе с актом предприятия-изготовителю для устранения неисправности или замены ТС.

Если для всех ЧЭ или хотя бы для одного ЧЭ замыкание между их измерительными цепями и корпусом ТС не обнаружено, то переходят к проверке электрического сопротивления измерительных цепей всех или только одного (рабочего или одного из резервных) ЧЭ.

П.2.3 Проверяют электрическое сопротивление R_{12} , R_{13} , R_{14} , R_{23} , R_{24} , R_{34} измерительных цепей каждого ЧЭ в соответствии с методиками приложения Н настоящего РЭ между токовыводами «1», «2», «3», «4» розеток с токовыводами от рабочего или резервных ЧЭ. Проверку проводят с помощью цифрового вольтметра или тестера. Рекомендуемая погрешность при проведении проверки – не более $\pm 0,1$ Ом.

ВНИМАНИЕ! ВО ВЗРЫВООПАСНЫХ ЗОНАХ ПРОВЕРКУ ПРОВОДЯТ С ПОМОЩЬЮ КАЛИБРАТОРА-ИЗМЕРИТЕЛЯ УНИФИЦИРОВАННЫХ СИГНАЛОВ ИКСУ-260Ех.

Значения электрического сопротивления измерительных цепей ЧЭ должны находиться в пределах, указанных в таблице П.1 настоящего приложения.

Таблица П.1 – Электрическое сопротивление измерительных цепей ЧЭ

| НСХ преобразования ЧЭ | Обозначение электрических цепей ЧЭ | Сопротивление электрических цепей $R_{чэ}$, Ом |
|---|---|---|
| 50М, 50П | R_{12} , R_{14} , R_{23} , R_{34} | от 35,0 до 82,0 |
| 100М, 100П, Pt100 | | от 70,0 до 164,0 |
| Pt500 | | от 350,0 до 820,0 |
| Pt1000 | | от 700,0 до 1640,0 |
| 2000М | | от 1400 до 3280,0 |
| 50М, 50П, 100М, 100П, Pt100, Pt500, Pt1000, 2000М | R_{13} , R_{24} | от 0,1 до 4,0 |

Примечание – Во взрывоопасных зонах проверку электрического сопротивления ТСМ 011 с НСХ преобразования 2000М не проводят.

При несоответствии измеренных электрических сопротивлений измерительных цепей всех ЧЭ требованиям таблицы П.1 настоящего приложения составляют акт о неисправности и возвращают ТС вместе с актом предприятию-изготовителю для устранения неисправности или замены ТС.

Если для всех ЧЭ или хотя бы для одного ЧЭ значения электрических сопротивлений R_{12} , R_{13} , R_{14} , R_{23} , R_{24} , R_{34} измерительных цепей ЧЭ соответствуют требованиям таблицы П.1 настоящего приложения, то переходят к проверке достоверности значений измеренных электрических сопротивлений $R_{чэ}$.

П.2.4 Проверка достоверности значений электрических сопротивлений $R_{чэ}$

П.2.4.1 Если все ЧЭ выдержали все предыдущие проверки по п.п. П.2.2, П.2.3 настоящего приложения с положительными результатами, то проверку достоверности значений электрических сопротивлений $R_{чэ}$ проводят путем сравнения измеренных значений электрических сопротивлений $R_{чэ}$ измерительных цепей ЧЭ друг с другом.

Электрические сопротивления $R_{чэ}$ измеряют по 4-хпроводной схеме в соответствии со схемой внутренних соединений ЧЭ.

Примечание – При измерении электрических сопротивлений измерительных цепей ЧЭ по 2-хпроводной схеме из результата измерений необходимо вычесть электрическое сопротивление токоподводящих проводов.

Проверку проводят с помощью цифрового вольтметра или тестера. Рекомендуемая погрешность при проведении проверки – не более $\pm 0,1$ Ом.

Изм. № подл. Подп. и дата. Взам. инв. № Инв. № дубл. Подп. и дата подл.

ВНИМАНИЕ! ВО ВЗРЫВООПАСНЫХ ЗОНАХ ПРОВЕРКУ ПРОВОДЯТ С ПОМОЩЬЮ КАЛИБРАТОРА-ИЗМЕРИТЕЛЯ УНИФИЦИРОВАННЫХ СИГНАЛОВ ИКСУ-260Ех.

Измеренные значения электрических сопротивлений $R_{чэ}$ для всех ЧЭ не должны отличаться друг от друга более чем на:

- $\pm 0,5$ Ом – для ЧЭ с условным обозначением НСХ преобразования 50М, 50П, 100М, 100П, Pt100;
- $\pm 1,0$ Ом – для ЧЭ с условным обозначением НСХ преобразования Pt500;
- $\pm 2,0$ Ом – для ЧЭ с условным обозначением НСХ преобразования Pt1000.

Если измеренные значения электрических сопротивлений $R_{чэ}$ для всех ЧЭ не отличаются друг от друга более чем на указанные выше значения, то переходят к проверке работоспособности ИП-ТС.

Если значения электрических сопротивлений $R_{чэ}$ для всех ЧЭ отличаются друг от друга более чем на указанные выше значения, то для определения нормально функционирующего ЧЭ проводят проверку достоверности значений электрических сопротивлений $R_{чэ}$ для каждого ЧЭ отдельно.

Проверку достоверности проводят в следующей последовательности.

По измеренному значению электрического сопротивления $R_{чэ}$ определяют значение температуры Тизм. в месте установки корпуса ТС (на поверхности трубы или в грунте).

Выражение для определения температуры Тизм. для ТС с ЧЭ с разными НСХ преобразования имеет вид:

$$\text{Тизм.} = K \cdot (R_{чэ} - R_0), \quad (^\circ\text{C}),$$

где K – коэффициент, значения которого выбирают из таблицы П.2 настоящего приложения,

R_0 – электрическое сопротивление ЧЭ при 0°C .

Таблица П.2 – Коэффициенты K для ЧЭ с разными НСХ преобразования

| НСХ преобразования ЧЭ | Электрическое сопротивление ЧЭ при 0°C , Ом | Коэффициент K , $^\circ\text{C}/\text{Ом}$ |
|-----------------------|---|--|
| 50М | 50,0 | 4,673 |
| 100М | 100,0 | 2,336 |
| 50П | 50,0 | 5,063 |
| 100П | 100,0 | 2,532 |
| Pt100 | 100,0 | 2,564 |
| Pt500 | 500,0 | 0,513 |
| Pt1000 | 1000,0 | 0,256 |
| 2000М | 2000,0 | 0,117 |

Рассчитанное значение температуры Тизм. сравнивают с оценочным значением температуры Тоц. в месте расположения ЧЭ (Тоц. может быть получено, например, по показаниям соседних средств измерения температуры, из опыта эксплуатации и т.п.).

Если значение температуры Тизм. соответствует оценочному значению температуры Тоц., то принимают, что электрическое сопротивление ЧЭ является достоверным.

Если значение температуры Тизм. не соответствует оценочному значению температуры Тоц., то принимают, что электрическое сопротивление ЧЭ не является достоверным.

П.2.4.2 Если только один ЧЭ выдержал все предыдущие проверки по п.п. П.2.2, П.2.3 настоящего приложения с положительными результатами, то проверку достоверности значения электрического сопротивления $R_{чэ}$ этого ЧЭ проводят путем сравнения оценочного Тоц. и измеренного Тизм. значений температуры в месте установки ТС по приведенной выше методике.

П.2.4.3 Если в результате проведенной проверки установлено, что достоверным является значение электрического сопротивления $R_{чэ}$ рабочего ЧЭ, то переходят к проверке работоспособности ИП-ТС.

Изм. № подл. Подп. и дата. Взам. инв. № Инв. № дубл. Подп. и дата подл.

П.2.4.4 Если в результате проведенной проверки установлено, что достоверным является значение электрического сопротивления $R_{чэ}$ резервного ЧЭ, то резервный ЧЭ подключают на место рабочего ЧЭ (к вилке «Х1» на кросс-плате или к вилке на ИП-ТС).

Подключение резервного ЧЭ проводят в следующем порядке:

- из вилки «Х1» на кросс-плате или вилки на ИП-ТС удаляют розетку с токовыводами от рабочего ЧЭ;
- удаляют розетку с токовыводами от резервного ЧЭ из вилки-держателя на кросс-плате;
- вставляют розетку с токовыводами от резервного ЧЭ в вилку «Х1» или вилку на ИП-ТС;
- розетку с токовыводами от рабочего ЧЭ вставляют в освободившееся место вилки-держателя.

После подключения резервного ЧЭ работоспособность ТС проверяют в штатном режиме после подключения ТС к линии потребителя.

При возникновении сомнений в правильности функционирования ТС с подключенным резервным ЧЭ переходят к проверке работоспособности ИП-ТС.

П.2.4.5 Если у ЧЭ, выдержавших все предыдущие проверки по п.п. П.2.2, П.2.3 настоящего приложения с положительными результатами, значения электрических сопротивлений $R_{чэ}$ не являются достоверными, составляют акт о неисправности и возвращают ТС вместе с актом предприятию-изготовителю для устранения неисправности или замены ТС.

П.3 Проверка работоспособности ИП-ТС

П.3.1 ВНИМАНИЕ! ВО ВЗРЫВООПАСНЫХ ЗОНАХ ПРОВЕРКУ РАБОТОСПОСОБНОСТИ ИП-ТС БЕЗ ДЕМОНТАЖА ИХ ИЗ ГОЛОВОК ТСМ(П)У 011 ПРОВОДЯТ ТОЛЬКО ПРИ ИСПОЛЬЗОВАНИИ ИЗМЕРИТЕЛЯ-КАЛИБРАТОРА ИКСУ-206Ех ИЛИ ДРУГОГО АНАЛОГИЧНОГО ИЗМЕРИТЕЛЯ-КАЛИБРАТОРА ВО ВЗРЫВОЗАЩИЩЕННОМ ИСПОЛНЕНИИ!

У ТСМ(П)У 011, УСТАНОВЛЕННЫХ ВО ВЗРЫВООПАСНЫХ ЗОНАХ, ПРИ ОТСУТСТВИИ ИЗМЕРИТЕЛЬНОГО ОБОРУДОВАНИЯ ВО ВЗРЫВОЗАЩИЩЕННОМ ИСПОЛНЕНИИ ДЛЯ ПРОВЕРКИ РАБОТОСПОСОБНОСТИ ИП-ТС ДАННУЮ ПРОВЕРКУ ПРОВОДЯТ ТОЛЬКО ПОСЛЕ ДЕМОНТАЖА ИП-ТС ИЗ ГОЛОВОК И ТОЛЬКО ВО ВЗРЫВОБЕЗОПАСНЫХ ЗОНАХ!

П.3.2 Проверка работоспособности ИП, ИП.ИНД, ИП.МП, ИП.МП.ИНД

Собирают схемы подключения ИП, ИП.ИНД, ИП.МП, ИП.МП.ИНД к калибратору-измерителю ИКСУ-260Ех или к магазину сопротивления $R_{чэ}$, имитирующему сопротивление ЧЭ, источнику питания G1, сопротивлению нагрузки R_n , вольтметру V в соответствии с рисунком П.1 настоящего приложения.

На концы проводов кабеля калибратора-измерителя ИКСУ-206Ех для эмулирования значений электрических сопротивлений ЧЭ или проводов от магазина сопротивлений, имитирующего ЧЭ, устанавливают розетку из комплекта поставки ТСМ(П)У 011. Подключение проводов к зажимам розетки проводят в соответствии с рисунком П.1 настоящего приложения.

При использовании схемы измерений с имитированием ЧЭ с помощью магазина сопротивлений класса точности не ниже 0,02 розетку с проводами от магазина сопротивлений вставляют в вилку на ИП, ИП.ИНД, ИП.МП, ИП.МП.ИНД, провода от источника питания G1 подключают к зажимам «+», «-» на ИП, ИП.ИНД, ИП.МП, ИП.МП.ИНД.

От источника питания G1 подают напряжение питания $(24 \pm 0,5)$ В постоянного тока.

В качестве сопротивления нагрузки R_n используют магазин сопротивлений класса точности не ниже 0,02, на котором устанавливают сопротивление 100 Ом (или катушку сопротивления P331).

Изменение электрического сопротивления на входе ИП, ИП.ИНД, ИП.МП, ИП.МП.ИНД имитируют в трех точках диапазона измерений температуры с помощью магазина сопротивлений класса точности не менее 0,02 (или калибратора-измерителя ИКСУ-260ЕХ) путем задания на магазине сопротивлений значений электрических сопротивлений $R_{чэ}$, Ом, соответствующих температурным точкам T, °C, на краях и внутри диапазонов преобразования ИП, ИП.ИНД, ИП.МП, ИП.МП.ИНД. Значения температуры, при которых проводится

Изм. № подл. Подп. и дата. Взам. инв. № Инв. № дубл. Подп. и дата

| | | | | | | |
|------|------|-----------------|-------|----------|-------------------|-------------|
| Изм. | Лист | № докум. | Подп. | Дата | ВБАЛ 2.821.011 РЭ | Лист 204 |
| 14 | | РГАЖ 5 2/2-2022 | | 18.05.22 | | |

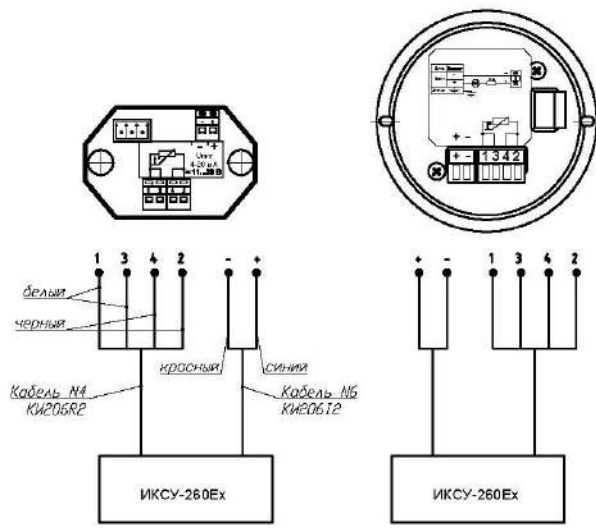


Схема подключения ИП, ИП.ИНД, ИП.МП, ИП.МП.ИНД к ИКСУ-260Ех в режиме «Симуляция»

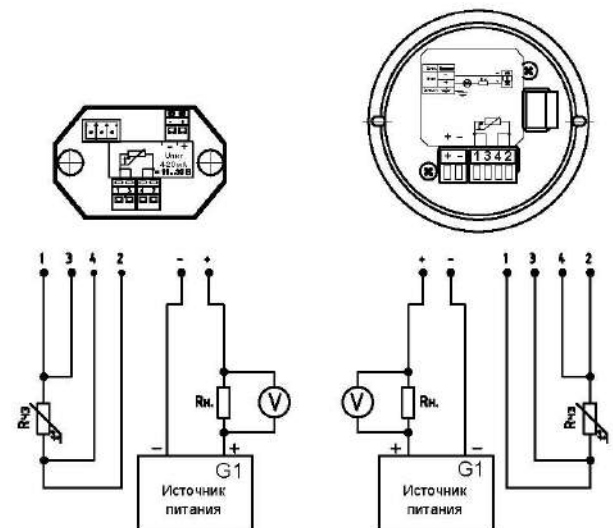


Схема подключения ИП, ИП.ИНД, ИП.МП, ИП.МП.ИНД к магазину сопротивлений $R_{чэ}$, имитирующему сопротивление ЧЭ, источнику питания G1, сопротивлению нагрузки R_n и вольтметру V

Рисунок П.1 – Схемы подключения ИП, ИП.ИНД, ИП.МП, ИП.МП.ИНД

проверка работоспособности ИП, ИП.ИНД, ИП.МП, ИП.МП.ИНД и соответствующие этим значениям температуры сопротивления ЧЭ приведены в таблице П.3 настоящего приложения для ЧЭ с НСХ преобразования 50М, 100М, 50П, 100П, Pt100. Диапазоны измерений и обозначения НСХ преобразования ЧЭ указаны на этикетках, установленных на ТСМ(П)У 011.

Таблица П.3 – Температурные точки T_i проверки выходного сигнала ИП, ИП.МП, ИП.ХТ и соответствующие температурным точкам T_i значения сопротивлений для НСХ преобразования 50М, 100М, 50П, 100П, Pt100

| $T_i, ^\circ\text{C}$ | -50 | -25 | 0 | 25 | 50 | 100 | 150 |
|-----------------------|-------------------|--------|--------|---------|---------|---------|---------|
| НСХ | Сопротивление, Ом | | | | | | |
| 50М | 39,228 | 44,635 | 50,000 | 55,350 | 60,700 | 71,400 | 82,100 |
| 100М | 78,455 | 89,270 | 100,00 | 110,70 | 121,400 | 142,800 | 164,200 |
| 50П | 40,000 | 45,020 | 50,000 | 54,943 | 59,850 | 69,553 | 79,110 |
| 100П | 80,001 | 90,040 | 100,00 | 109,886 | 119,699 | 139,106 | 158,220 |
| Pt100 | 80,314 | 90,193 | 100,00 | 109,735 | 119,397 | 138,507 | 157,325 |

Измерение напряжения $U_{\text{вых.}}$ на сопротивлении нагрузки R_n при изменении сопротивления на входе ИП, ИП.ИНД, ИП.МП, ИП.МП.ИНД проводят с помощью вольтметра цифрового или тестера цифрового класса точности не ниже 0,1.

При использовании схемы измерений с помощью калибратора-измерителя ИКСУ-206Ех розетку с проводами от ИКСУ-206Ех вставляют в вилку на ИП, ИП.ИНД, ИП.МП, ИП.МП.ИНД, кабель питания подключают к зажимам «+», «-» на ИП, ИП.ИНД, ИП.МП, ИП.МП.ИНД.

Включают калибратор-измеритель ИКСУ-206Ех и выбирают режим работы «Симуляция». Эмулирование значений электрических сопротивлений ЧЭ проводят в трех точках диапазона измерений температуры, соответствующих температурным точкам $T, ^\circ\text{C}$, на краях и внутри диапазонов преобразования ИП, ИП.ИНД, ИП.МП, ИП.МП.ИНД (см. таблицу П.3 настоящего приложения).

При выбранных значениях эмулируемых электрических сопротивлений регистрируют выходной токовый сигнал ИП, ИП.ИНД, ИП.МП, ИП.МП.ИНД.

Изм. № подл. Подп. и дата. Взам. инв. № Инв. № дубл. Подп. и дата подл.

П.3.3 Проверка работоспособности ИП-ХТ

П.3.3.1 Собирают схемы подключения ИП-ХТ к калибратору-измерителю ИКСУ-260Ех или к магазину сопротивлений $R_{чэ}$, имитирующему сопротивление ЧЭ, источнику питания $G1$, сопротивлению нагрузки R_n , вольтметру V в соответствии с рисунками П.2-П.4 настоящего приложения.

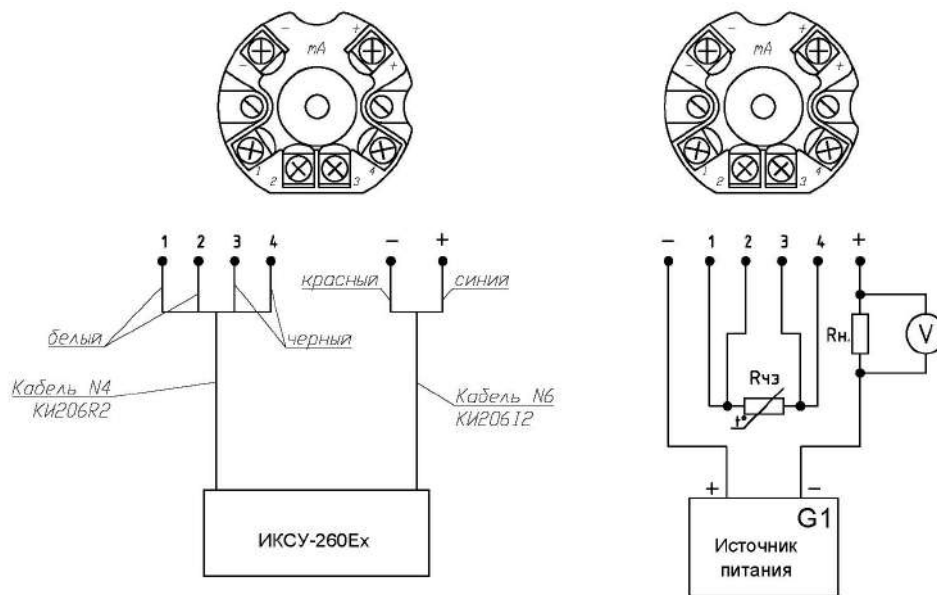


Схема подключения ИП.ХТ-W к ИКСУ-260Ех в режиме «Симуляция»

Схема подключения ИП.ХТ-W к магазину сопротивлений $R_{чэ}$, имитирующему сопротивление ЧЭ, источнику питания $G1$, сопротивлению нагрузки R_n и вольтметру V

Рисунок П.2 – Схемы подключения ИП.ХТ-W

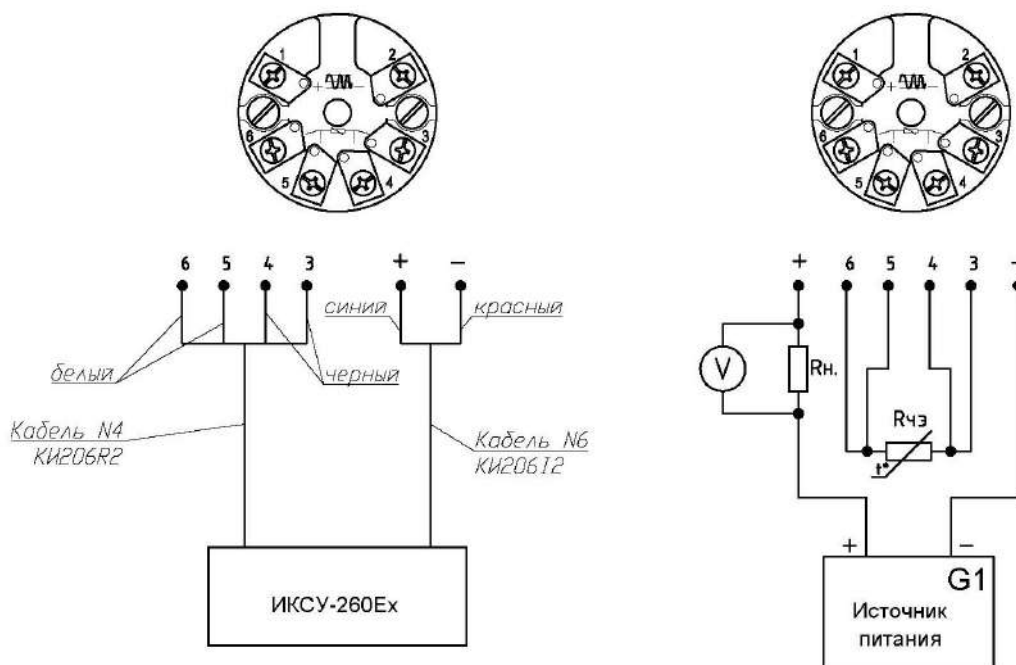


Схема подключения ИП.ХТ-PR, ИП.ХТ-У к ИКСУ-260Ех в режиме «Симуляция»

Схема подключения ИП.ХТ-PR, ИП.ХТ-У к магазину сопротивлений $R_{чэ}$, имитирующему сопротивление ЧЭ, источнику питания $G1$, сопротивлению нагрузки R_n и вольтметру V

Рисунок П.3 – Схемы подключения ИП.ХТ-PR, ИП.ХТ-У

| | | | | |
|------|------|-----------------|-------|----------|
| Изм. | Лист | № докум. | Подп. | Дата |
| 14 | | РГАЖ 5 2/2-2022 | | 18.05.22 |

| | | | | |
|------|------|-----------------|-------|----------|
| Изм. | Лист | № докум. | Подп. | Дата |
| 14 | | РГАЖ 5 2/2-2022 | | 18.05.22 |

| | | | | |
|-------------------|--|--|--|--|
| ВБАЛ 2.821.011 РЭ | | | | |
|-------------------|--|--|--|--|

| |
|------|
| Лист |
| 206 |

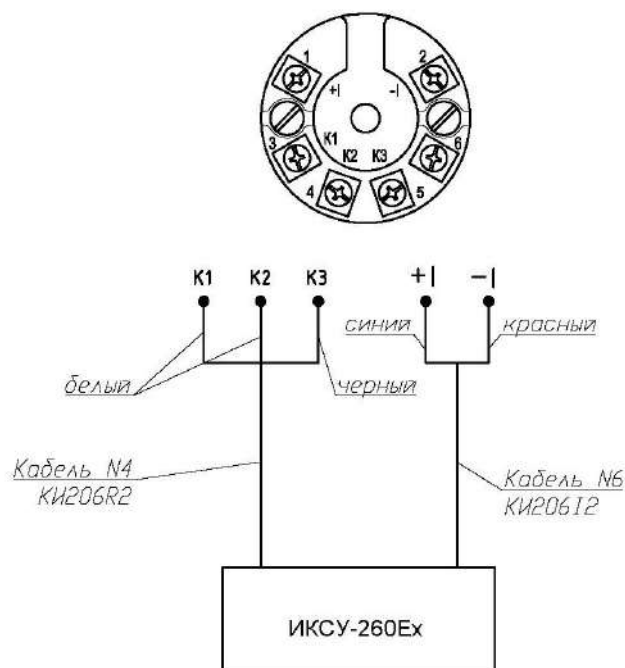


Схема подключения ИП.ХТ-Э1 к ИКСУ-260Ех в режиме «Симуляция»

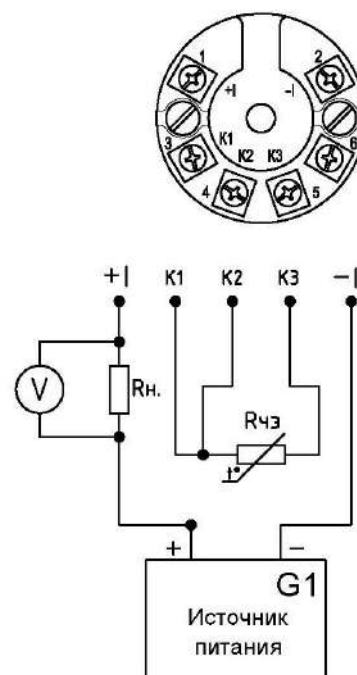


Схема подключения ИП.ХТ-Э1 к магазину сопротивлений $R_{чэ}$, имитирующему сопротивление ЧЭ, источнику питания $G1$, сопротивлению нагрузки R_n и вольтметру V

Рисунок П.4 – Схемы подключения ИП.ХТ-Э1

На концы проводов кабеля калибратора-измерителя ИКСУ-206Ех для эмулирования значений электрических сопротивлений ЧЭ или проводов от магазина сопротивлений, имитирующего ЧЭ, устанавливают розетку из комплекта поставки ТСМ(ПУ) 011. Подключение проводов к зажимам розетки проводят в соответствии с рисунками П.2-П.4 настоящего приложения.

При использовании схемы измерений с имитированием ЧЭ с помощью магазина сопротивлений класса точности не ниже 0,02 розетку с проводами от магазина сопротивлений вставляют в вилку «Х1» на кросс-плате, провода от источника питания $G1$ подключают либо к зажимам «+», «-» на ИП-ХТ, либо к входным зажимам питания переходных клеммных колодок на кросс-плате (см. приложение Н настоящего РЭ).

От источника питания $G1$ подают напряжение питания $(24 \pm 0,5)$ В постоянного тока.

В качестве сопротивления нагрузки R_n используют магазин сопротивлений класса точности не ниже 0,02, на котором устанавливают сопротивление 100 Ом (или катушку сопротивления Р331).

Изменение электрического сопротивления на входе ИП-ХТ имитируют в трех точках диапазона измерений температуры с помощью магазина сопротивлений класса точности не менее 0,02 путем задания на магазине сопротивлений значений электрических сопротивлений $R_{чэ}$, Ом, соответствующих температурным точкам T , °С, на краях и внутри диапазонов преобразования ИП-ХТ. Значения температуры, при которых проводится проверка работоспособности ИП-ХТ и соответствующие этим значениям температуры сопротивления ЧЭ приведены в таблице П.3 настоящего приложения для ЧЭ с НСХ преобразования 50М, 100М, 50П, 100П, Pt100. Диапазоны измерений и обозначения НСХ преобразования ЧЭ указаны на этикетках, установленных на ТСМ(ПУ) 011.

Измерение напряжения $U_{вых}$ на сопротивлении нагрузки R_n при изменении сопротивления на входе ИП-ХТ проводят с помощью вольтметра цифрового или тестера цифрового класса точности не ниже 0,1.

При использовании схемы измерений с помощью калибратора-измерителя ИКСУ-206Ех розетку с проводами от ИКСУ-206Ех вставляют в вилку «Х1» на кросс-плате, провода

| | | | | |
|------|------|-----------------|-------|----------|
| Изм. | Лист | № докум. | Подп. | Дата |
| 14 | | РГАЖ 5 2/2-2022 | | 18.05.22 |
| Изм. | Лист | № докум. | Подп. | Дата |

от источника питания G1 подключают либо к зажимам «+», «-» на ИП-ХТ, либо к входным зажимам питания переходных клеммных колодок на кросс-плате (см. приложение Н настоящего РЭ).

Включают калибратор-измеритель ИКСУ-206Ех и выбирают режим работы «Симуляция». Эмулирование значений электрических сопротивлений ЧЭ проводят в трех точках диапазона измерений температуры, соответствующих температурным точкам Т, °С, на краях и внутри диапазонов преобразования ИП-ХТ (см. таблицу П.3 настоящего приложения).

При выбранных значениях эмулируемых электрических сопротивлений регистрируют выходной токовый сигнал ИП-ХТ.

П.3.4 Проверка работоспособности ИП.МБ

Собирают схему подключения ИП.МБ к магазину сопротивления Rчэ, имитирующему сопротивление ЧЭ, источнику питания G1, преобразователю интерфейса USB-RS-485 и ПК в соответствии с рисунком П.5 настоящего приложения.

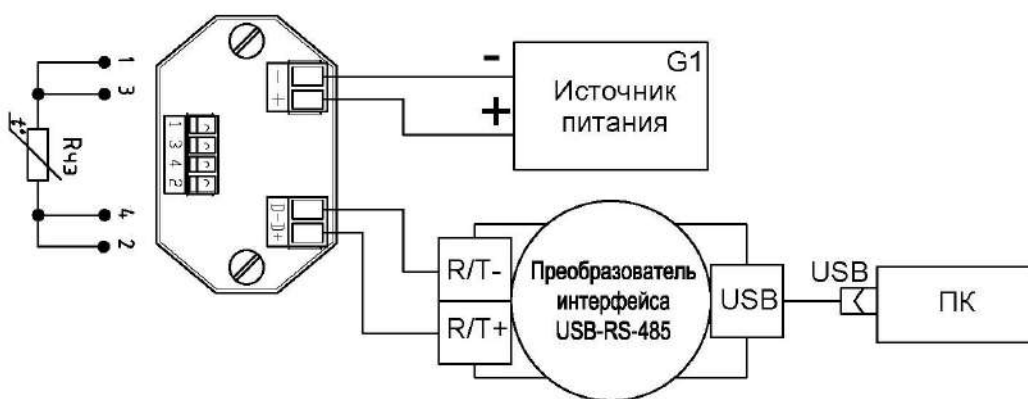


Рисунок П.5 – Схема подключения к ИП.МБ магазина сопротивлений Rчэ, имитирующего сопротивление ЧЭ, источника питания G1, преобразователя интерфейса USB-RS-485 и ПК

На концы проводов от магазина сопротивлений, имитирующего ЧЭ, устанавливают розетку из комплекта поставки ТСМ(П)У 011. Подключение проводов к зажимам розетки проводят в соответствии с рисунком П.5 настоящего приложения.

Включают кабель питания источника питания G1 в сеть напряжением 220 В частотой 50 Гц и устанавливают на выходе источника питания напряжение $(24 \pm 0,5)$ В.

Включают источник питания G1.

Изменение электрического сопротивления на входе ИП.МБ имитируют в трех точках диапазона измерений температуры с помощью магазина сопротивлений класса точности не менее 0,02 путем задания на магазине сопротивлений значений электрических сопротивлений Rчэ, Ом, соответствующих температурным точкам Т, °С, на краях и внутри диапазонов преобразования ИП.МБ. Значения температуры, при которых проводится проверка работоспособности ИП-ХТ и соответствующие этим значениям температуры сопротивления ЧЭ приведены в таблице П.3 настоящего приложения для ЧЭ с НСХ преобразования 50М, 100М, 50П, 100П, Pt100. Диапазоны измерений и обозначения НСХ преобразования ЧЭ указаны на этикетках, установленных на ТСМ(П)У 011.

Значение измеряемой температуры считывают с экрана монитора ПК в поле «Вход» вкладки «Измерения» программы «Термоприбор-2М». Переход к вкладке «Измерения» программы «Термоприбор-2М» проводят в соответствии с описанием, приведенным в приложении Е настоящего РЭ.

П.3.5 Определение основной приведенной погрешности

П.3.5.1 Расчетные значения выходного токового сигнала ИП-ТС при заданных значениях сопротивления Rчэ на их входе определяют по формуле (П.1) настоящего приложения:

Ивл.№ подл. Подп. и дата Ивл.№ дубл. Подп. и дата Взам. ивл.№ Подп. и дата Ивл.№ подл.

$$I_{\text{вых.расч.}} = I_{\text{нач.}} + (I_{\text{кон.}} - I_{\text{нач.}}) \cdot (R_i - R_{\text{нач.}}) / (R_{\text{кон.}} - R_{\text{нач.}}), \text{ мА} \quad (\text{П.1}),$$

где R_i – значения электрических сопротивлений на входе ИП-ТС для выбранного температурного диапазона преобразования;

$R_{\text{нач.}}$ – значения электрических сопротивлений на входе ИП-ТС, соответствующие началу диапазона преобразования для выбранного температурного диапазона преобразования;

$R_{\text{кон.}}$ – значения электрических сопротивлений на входе ИП-ТС, соответствующие концу диапазона преобразования для выбранного температурного диапазона преобразования.

Значения сопротивлений R_i , $R_{\text{нач.}}$ и $R_{\text{кон.}}$ выбирают из таблицы П.3 настоящего приложения.

П.3.5.2 Расчетные значения температуры $T_{\text{изм.расч.}}$, соответствующие заданным значениям сопротивлений на входе ИП-ТС, для каждой задаваемой точки R_i выбирают из таблицы П.3 настоящего приложения.

П.3.5.3 По результатам измерений выходного напряжения $U_{\text{вых.}}$ при каждом значении $R_{\text{чэ}i}$ для выбранного диапазона измерений вычисляют значения выходного тока $I_{\text{вых.изм.}}$ по формуле (П.2) настоящего приложения:

$$I_{\text{вых.изм.}} R_{\text{чэ}i} = U_{\text{вых.}i} / R_{\text{н.}}, \text{ мА} \quad (\text{П.2}).$$

П.3.5.4 Основную приведенную погрешность по выходному токовому сигналу σ_i в каждой проверяемой точке R_i для всех ИП-ТС, кроме ИП.МБ, определяют по формуле (П.3) настоящего приложения:

$$\sigma_i = (I_{\text{вых.изм.}} R_i - I_{\text{вых.расч.}} R_i) \cdot 100\% / 16, \quad \% \quad (\text{П.3}).$$

Основную приведенную погрешность по выходному цифровому сигналу σ_{IT} в каждой проверяемой точке R_i для ИП.МБ определяют по формуле (П.4) настоящего приложения:

$$\sigma_{\text{IT}} = (T_{\text{изм. I}} - T_{\text{изм.расч.}}) \cdot 100\% / (T_{\text{кон.}} - T_{\text{нач.}}), \quad \% \quad (\text{П.4}).$$

Значения основной приведенной погрешности при заданных значениях сопротивлений $R_{\text{чэ}}$ для установленных в ИП-ТС диапазонов преобразования не должны превышать $\pm 1,0 \%$.

П.3.5.5 ИП-ТС, значения основной приведенной погрешности у которых превышают $\pm 1,0 \%$, демонтируют из головки ТСМ(П)У 011 (если до проверки они не были демонтированы) по методике приложения Н настоящего РЭ.

Демонтированные ИП-ТС настраивают в лабораторных условиях и проверяют основную погрешность по методике приложения Р настоящего РЭ.

П.3.6 Взамен демонтированных ИП-ТС в головку ТСМ(П)У 011 устанавливают исправные ИП-ТС по методике приложения Н настоящего РЭ.

П.3.7 Подключение ТСМ(П)У 011 со вновь установленными измерительными преобразователями проводят в полном соответствии с п.п. 2.2.4.5-2.2.4.11 и разделом 4 настоящего РЭ.

П.4 Проверка работоспособности измерительного канала линии потребителя

П.4.1 Работоспособность измерительного канала линии потребителя проверяют при возникновении сомнений в правильности передачи информации по измерительному каналу.

Данную проверку проводят после проверки работоспособности ИП-ТС.

При проведении проверки обеспечивают соблюдение всех требований и параметров, указанных в разделе 1.5 «Обеспечение взрывозащищенности» и разделе 1.6 «Обеспечение взрывозащищенности при монтаже» настоящего РЭ.

П.4.2 Проверку проводят в следующей последовательности.

П.4.2.1 Все работы по отключению и подключению опорных резисторов выполняют в соответствии с методиками, приведенными в приложении Н настоящего РЭ.

П.4.2.2 Отключают ТСМ(П)У 011 от источника питания.

П.4.2.3 Открывают крышку головки и отключают рабочий ЧЭ, подключенный к ИП-ТС, для чего из вилки «Х1» на кросс-плате или из вилки на ИП-ТС извлекают розетку с токовыводами от рабочего ЧЭ.

Изм. № подл. Подп. и дата. Взам. инв. № Инв. № дубл. Подп. и дата подл.

| | | | | | | |
|------|------|-----------------|-------|----------|-------------------|------|
| 14 | | РГАЖ 5 2/2-2022 | | 18.05.22 | ВБАЛ 2.821.011 РЭ | Лист |
| Изм. | Лист | № докум. | Подп. | Дата | | 209 |

П.4.2.3 Из вилки «0 °С», установленной на внутренней боковой поверхности корпуса головки или кросс-плате, извлекают розетку с установленным в ней опорным резистором с номиналом, соответствующим приблизительно 0 °С.

Данную розетку устанавливают в вилку на место рабочего ЧЭ, закрывают крышку головки и подключают ТСМ(П)У 011 к источнику питания.

Измеряют выходной сигнал, соответствующий приблизительно 0 °С.

После проверки розетку с опорным резистором устанавливают на место.

П.4.2.4 Аналогичным образом в приведенной выше последовательности проводят проверку измерительного канала с помощью опорного резистора, установленного в вилку «Тк, °С» (номинал этого резистора приблизительно соответствует концу диапазона измерений температуры ТСМ(П)У 011).

Измеряют выходной сигнал, соответствующий приблизительно концу диапазона измерений температуры ТСМ(П)У 011.

После проверки розетку с опорным резистором устанавливают на место.

П.4.5.5 После проверки розетку с токовыводами от рабочего ЧЭ устанавливают на место.

П.4.5.6 По результатам проверки решение о работоспособности измерительного канала принимает потребитель.

| | | | | | | | | | |
|-------------|--------------|-----------------|--------------|--------------------|----------|-------------------|--|--|------|
| Изн.№ подл. | Подп. и дата | Взам. инв. № | Изн. № дубл. | Подп. и дата подл. | | | | | |
| | | | | | | | | | |
| 14 | | РГАЖ 5 2/2-2022 | | | 18.05.22 | ВБАЛ 2.821.011 РЭ | | | Лист |
| Изм. | Лист | № докум. | Подп. | Дата | | | | | 210 |

Приложение Р
(обязательное)

Методика настройки ИП-ТС

Настройке подлежат ИП-ТС, которые в дальнейшем поступают на проверку основной погрешности при периодической поверке или периодической калибровке ТСМ(П)У 011.

Р.1 Операции настройки

Перед проведением настройки ИП-ТС выполняют проверки, указанные в таблице Р.1 настоящего приложения.

Таблица Р.1 – Наименование и объем проверок перед настройкой ИП-ТС

| Наименование проверки | Номер пункта настоящей методики |
|--|---------------------------------|
| 1 Внешний осмотр | Р.5.1 |
| 2 Проверка электрического сопротивления изоляции | Р.5.2 |
| 3 Проверка выходного токового сигнала | Р.5.3 |
| 4 Проверка основной погрешности | Р.5.4 |

Р.2 Средства измерений, используемые при настройке

При проведении настройки ИП-ТС применяют средства измерений, указанные в таблице Р.2 настоящего приложения.

Таблица Р.2 – Средства измерений, используемые при настройке

| | Технические характеристики, ГОСТ (ТУ) |
|--|--|
| 1 Мегаомметр типа Ф 4101 | Испытательное напряжение – 100 В, класс точности – 2,5 |
| 2 Многоканальный прецизионный измеритель/регулятор температуры типа МИТ 8.10 | Предел допускаемой абсолютной погрешности измерения температуры при помощи термометра сопротивления (100 Ом, 1 мА) – $\pm (0,004 + 10^{-5}t)$ °С |
| 3 Вольтметр универсальный цифровой типа В7-78/1 | Предел допускаемой основной абсолютной погрешности, %: - при измерении электрического сопротивления постоянного тока – $\pm 0,025$; - при измерении постоянного напряжения – $\pm 0,0015$ |
| 4 Катушка сопротивления типа Р331 | Номинальное сопротивление – 100 Ом, класс точности – 0,01 |
| 5 Катушка сопротивления типа Р321 | Номинальное сопротивление – 10 Ом, класс точности – 0,01 |
| 6 Магазин сопротивлений типа Р4831 | Класс точности – 0,02 |
| 7 Имитатор термопреобразователей сопротивления МК 3002 | Допускаемое отклонение действительного значения сопротивления от номинального, %, не более – $\pm 0,005$ |
| 8 Источник питания постоянного тока Б5-45А | Диапазон выходного напряжения – от 0 до 50 В; диапазон выходного постоянного тока – от 0 до 600 мА |
| 9 Калибратор-измеритель унифицированных сигналов ИКСУ-2012 | Диапазон измерений постоянного тока – от 0 до 25 мА; предел допускаемой основной абсолютной погрешности – $(10^{-4} \cdot I + 1)$ мкА, I – измеряемая величина постоянного тока, мА; пределы допускаемой основной абсолютной погрешности воспроизводимых температур – $(\pm 0,03 \dots \pm 0,08)$ °С |
| 16 Персональный компьютер | Минимальное аппаратное обеспечение: процессор 486, видеоадаптер VGA 800x640, 256 цветов, наличие сводного COM-порта, 10 Мбайт свободного пространства на жестком диске; ПО: операционная система Microsoft Windows 98/ME/2000/XP/2003/Vista/7/8/10 |

Изм. № подл. Подп. и дата. Взам. инв. № Инв. № дубл. Подп. и дата подл.

Окончание таблицы Р.2

| Наименование и тип | Технические характеристики, ГОСТ (ТУ) |
|--|--|
| 17 HART-модем | модель VIATOR для настройки ТС-ХТ |
| 18 Конфигуратор USB-UART | для настройки ТС.ИП, ТС.МП |
| 19 Преобразователь интерфейса USB-RS-485 | для настройки ТС.МБ и измерений температуры Тизм. |
| 20 Программа «Термоприбор-2М» | для настройки ТС.МП, ТС.МБ и измерений температуры Тизм. |
| 21 Программа «Т32.exe» | для настройки ТС.ХТ и измерений температуры Тизм. |
| 22 Программа «HARTconfig» | для настройки ТС.ХТ-Э1 и измерений температуры Тизм. |
| 23 Программа «FieldMate» | для настройки ТС.ХТ-У и измерений температуры Тизм |
| 24 Программа «PReset PC» | для настройки ТС.ХТ-PR и измерений температуры Тизм. |

Примечания

1 Допускается применение других средств измерений с техническими характеристиками не ниже приведенных в таблице.

2 Все средства измерений должны быть прокалиброваны или поверены.

Р.3 Условия проведения настройки

Настройку ИП-ТС проводят при следующих условиях:

- температура окружающего воздуха – от плюс 15 до плюс 35 °С;

- относительная влажность – от 30 до 80 %;

- атмосферное давление – от 84 до 106,7 кПа;

- вибрация, магнитные поля (кроме земного), влияющие на работу ИП-ТС, отсутствуют.

Р.4 Требования безопасности

При настройке ИП-ТС должны соблюдаться ПТЭЭП, ПОТЭУ и требования, установленные ГОСТ 12.2.007.0.

Р.5 Проведение проверок перед настройкой

Р.5.1 Внешний осмотр

При внешнем осмотре должно быть обращено внимание:

- на отсутствие видимых разрушений корпусов, герметизирующей заливки, клеммных колодок, зажимов, розеток и вилок разъемов, которые могут влиять на работоспособность ИП-ТС;

- на сохранность маркировки ИП-ТС.

При наличии указанных выше несоответствий ИП-ТС для проведения дальнейших проверок не допускают.

Р.5.2 Проверка электрического сопротивления изоляции

Р.5.2.1 Проверку электрического сопротивления изоляции токоведущих цепей ИП-ТС относительно корпуса проводят с помощью мегаомметра Ф4101 испытательным напряжением 100 В.

При проверке одну клемму мегаомметра подключают к соединенным вместе зажимам «+» и «-» на ИП-ТС, а вторую – к корпусам ИП-ТС, предварительно покрытым сплошной, плотно прилегающей к их корпусам металлической фольгой (расстояние краев фольги от зажимов токоведущих цепей должно быть не менее 20 мм).

Показания мегаомметра отсчитывают по истечении 1 мин. после приложения испытательного напряжения.

Электрическое сопротивление изоляции токоведущих цепей ИП-ТС относительно корпуса должно быть не менее 20 МОм.

Примечание – Маркировка зажимов ИП-ТС указана на их наружной поверхности.

| | | | | |
|------|------|----------|-------|------|
| Изм. | Лист | № докум. | Подп. | Дата |
|------|------|----------|-------|------|

| | | | | | |
|-------------------|------|-----------------|-------|----------|------|
| Изм. | Лист | № докум. | Подп. | Дата | Лист |
| 14 | | РГАЖ 5 2/2-2022 | | 18.05.22 | 212 |
| ВБАЛ 2.821.011 РЭ | | | | | |

Р.5.3 Проверка выходного сигнала

Проверку выходного сигнала ИП-ТС проводят по методикам п.п. П.3.2-П.3.4 приложения П настоящего РЭ.

Значения основной погрешности ИП-ТС в каждой проверяемой точке R_i не должны превышать $1/3$ значений, указанных в таблицах 1.4-1.6 настоящего РЭ.

Р.6 Обработка результатов проверки

Р.6.1 ИП-ТС, у которых значения основной погрешности в каждой проверяемой точке не превышают значений, указанных в п. Р.5.3 настоящего приложения, передают для проведения их периодической поверки или калибровки без проведения настройки.

Р.6.2 ИП-ТС, у которых значения основной приведенной погрешности превышают ± 1 % значений, указанных в таблицах 1.4-1.6 настоящего РЭ, отправляют на предприятие-изготовитель ТСМ(П)У 011 с описанием результатов их проверок.

Р.6.3 Все остальные ИП-ТС настраивают в соответствии с п. Р.7 настоящего приложения.

Р.7 Настройка ИП-ТС

Р.7.1 Настройка ИП, ИП.ИНД, ИП.МП, ИП.МП.ИНД

Р.7.1.1 Собирают схему подключения ИП, ИП.ИНД, ИП.МП, ИП.МП.ИНД к магазину сопротивлений $R_{чэ}$, имитирующему сопротивление ЧЭ, источнику питания $G1$, сопротивлению нагрузки R_n и ПК в соответствии с рисунками Р.1, Р.2 настоящего приложения.

В качестве сопротивления нагрузки R_n используют катушку сопротивления типа Р331 с номинальным сопротивлением 100 Ом, в качестве имитатора сопротивлений ЧЭ – магазин сопротивлений Р4831.

Примечание – При использовании в качестве вольтметра V многоканального прецизионного измерителя/регулятора температуры МИТ 8.10 в качестве сопротивления нагрузки используют катушку сопротивления типа Р321 с номинальным сопротивлением 10 Ом.

При определении выходного токового сигнала ИП, ИП.ИНД, ИП.МП, ИП.МП.ИНД измеряют напряжение U_{R_n} на сопротивлении нагрузки R_n при помощи вольтметра V .

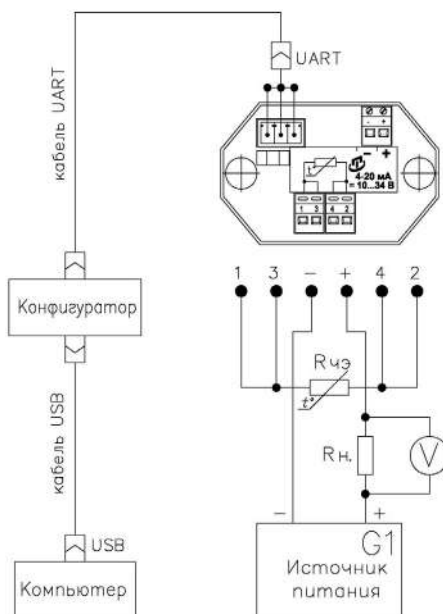


Рисунок Р.1 – Схема подключения ИП, ИП.МП к магазину сопротивлений $R_{чэ}$, имитирующему сопротивление ЧЭ, источнику питания $G1$, сопротивлению нагрузки R_n , вольтметру V , USB-UART-конфигуратору и ПК

| | | | | |
|------|------|-----------------|-------|----------|
| Изм. | Лист | № докум. | Подп. | Дата |
| 14 | | РГАЖ 5 2/2-2022 | | 18.05.22 |

| | | | | |
|------|------|-----------------|-------|----------|
| Изм. | Лист | № докум. | Подп. | Дата |
| 14 | | РГАЖ 5 2/2-2022 | | 18.05.22 |

| | | | |
|-------------------|--|--|--|
| ВБАЛ 2.821.011 РЭ | | | |
|-------------------|--|--|--|

| |
|------|
| Лист |
| 213 |

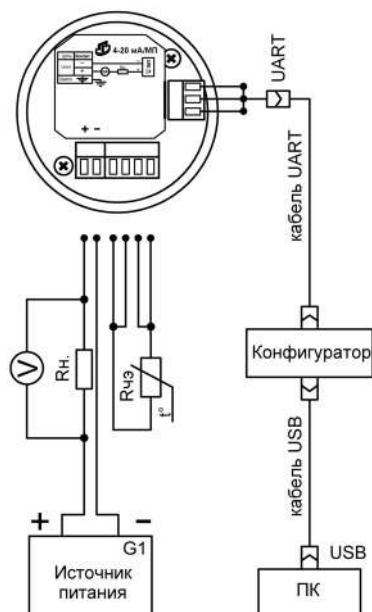


Рисунок Р.2 – Схема подключения к ИП.ИНД, ИП.МП.ИНД магазина сопротивлений $R_{чэ}$, имитирующего сопротивление ЧЭ, источника питания $G1$, сопротивления нагрузки R_n , вольтметра V , USB-UART-конфигуратора и ПК

Включают кабель питания источника питания G в сеть напряжением 220 В частотой 50 Гц и устанавливают на выходе источника питания напряжение $(24 \pm 0,5)$ В.

Включают источник питания $G1$.

Р.7.1.2 Устанавливают на магазине сопротивлений такое значение сопротивления ЧЭ при температуре 0°C для типа ЧЭ, установленного в ТСМ(П)У 011 (тип ЧЭ и коэффициенты интерполяционного уравнения его НСХ преобразования приведены на вкладке «Термометр» основного окна программы «Термоприбор-2М», см. рисунок Д.6 приложения Д настоящего РЭ), чтобы основная погрешность была не более $1/4$ значений, указанных в таблицах 1.4-1.6 настоящего РЭ.

Расчет погрешности измерений проводят по формулам (П.1)-(П.4) приложения П настоящего РЭ.

Устанавливают на магазине сопротивлений такое значение сопротивления ЧЭ при температуре $T_{кон.}$ для типа ЧЭ, установленного в ТСМ(П)У 011, чтобы основная погрешность была не более $1/4$ значений, указанных в таблицах 1.4-1.6 настоящего РЭ.

Расчет погрешности измерений проводят по формулам (П.1)-(П.4) приложения П настоящего РЭ.

По формуле (Р.1) настоящего приложения рассчитывают коэффициент «Alpha»:

$$\text{Alpha} = ((R_t/R_0) - B \cdot T_{кон.} \cdot (T_{кон.} - 100)) / T_{кон.} \quad (\text{Р.1}),$$

где R_t – электрическое сопротивление ЧЭ при температуре $T_{кон.}$,

R_0 – электрическое сопротивление ЧЭ при температуре 0°C ,

B – значение интерполяционного коэффициента в уравнения для НСХ преобразования по ГОСТ 6651.

Вносят полученные значения R_0 и Alpha в соответствующие текстовые строки поля «Коэффициенты интерполяционного уравнения» вкладки «Термометр» окна программы «Термоприбор-2М» и нажимают кнопку «Записать изменения».

Р.7.1.3 Проводят проверку выходного сигнала ИП, ИП.ИНД, ИП.МП, ИП.МП.ИНД по методике п. П.3.2 приложения П настоящего РЭ.

Значения основной погрешности ИП, ИП.ИНД, ИП.МП, ИП.МП.ИНД в каждой проверяемой точке не должны превышать значений, указанных в методике поверки ИП, ИП.ИНД, ИП.МП, ИП.МП.ИНД (см. таблицу 3.3 настоящего РЭ).

Ивл.№ подл. Подп. и дата Ивл.№ дубл. Подп. и дата Взам. ивл.№ Ивл.№ подл. Подп. и дата

Р.7.1.4 Если либо основная погрешность ИП, ИП.МП, либо основная погрешность индикации ИП.ИНД, ИП.МП.ИНД не соответствуют значениям п. Р.7.1.3 настоящего приложения, то выполняют операции по калибровке ИП, ИП.ИНД, ИП.МП, ИП.МП.ИНД.

Р.7.1.4.1 Вставляют CD-диск с ПО в ПК, запускают программу «Термоприбор-2М».

Р.7.1.4.2 Настройку канала измерения сопротивления проводят во вкладке «Вход (АЦП)» основного окна программы «Термоприбор-2М» (см. рисунок Р.3 настоящего приложения).

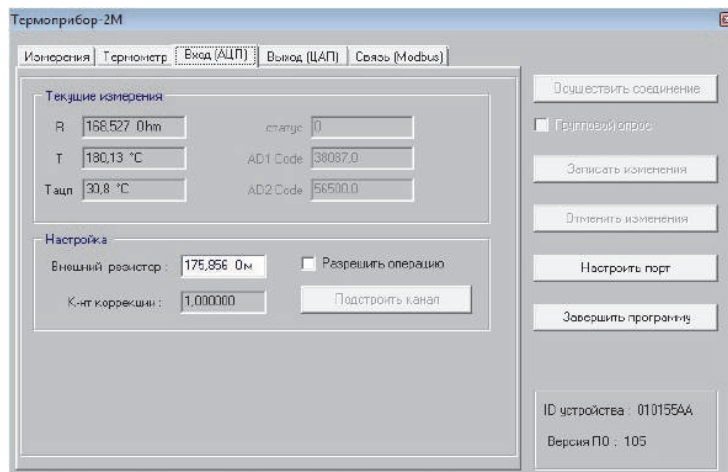


Рисунок Р.3 – Основное окно программы «Термоприбор-2М», вкладка «Вход (АЦП)»

На имитаторе сопротивлений $R_{чэ}$ устанавливают (с точностью до третьего знака после запятой) сопротивление, соответствующее температуре $T_{кон}$ диапазона преобразования ИП, ИП.ИНД, ИП.МП, ИП.МП.ИНД в зависимости от типа рабочего ЧЭ, установленного в ТСМ(П)У 011, и его номинального сопротивления R_0 при $0\text{ }^{\circ}\text{C}$. Это же значение вводят в поле «Внешний резистор». Значения сопротивлений выбирают из таблицы П.2 приложения П настоящего РЭ или рассчитывают по формулам ГОСТ 6651.

Нажимают кнопку «Подстроить канал».

Текущие показания канала измерения сопротивления считывают на панели «Текущие измерения» в поле текстовой строки «Т».

ИП, ИП.ИНД, ИП.МП, ИП.МП.ИНД считают исправным, если после выполнения операции калибровки показания канала измерения сопротивления отличаются от температуры $T_{кон}$. не более, чем на $\pm 0,05\text{ }^{\circ}\text{C}$.

Проводят проверку показаний канала во всем диапазоне измерений. Для этого на имитаторе сопротивлений последовательно устанавливают сопротивления $R_{чэ}$, соответствующие температурным точкам начала и середины диапазона измерений.

ИП, ИП.ИНД, ИП.МП, ИП.МП.ИНД считают исправными, если в каждой проверяемой точке отклонения в показаниях канала измерения сопротивления не превышают $\pm 0,075\text{ }^{\circ}\text{C}$ от номинального значения.

Р.7.1.4.3 Проводят проверку и настройку выходного канала 4-20 мА во вкладке «Выход (ЦАП)» основного окна программы «Термоприбор-2М» (см. рисунок Р.4 настоящего приложения).

Ивл.№ подл. | Подп. и дата | Взам. инв. № | Инв.№ дубл. | Подп. и дата

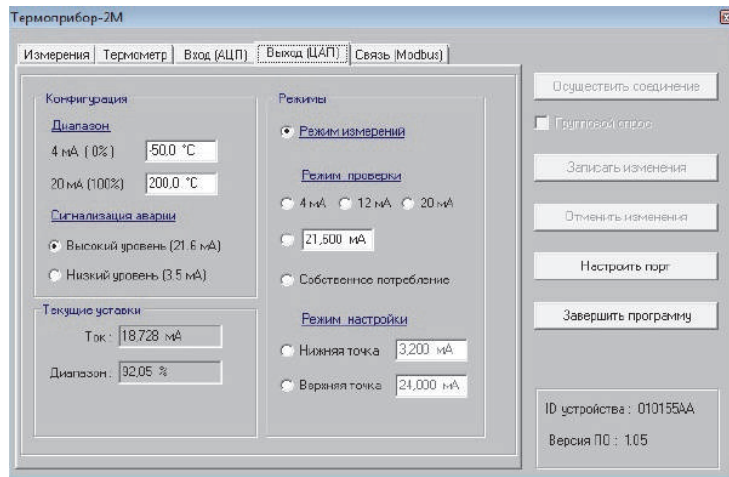


Рисунок Р.4 – Основное окно программы, вкладка «Выход (ЦАП)»

Проверяют работу выходного канала до проведения его калибровки. На панели «Режимы» устанавливают режим «12 мА» (см. рисунок Р.5 настоящего приложения). ИП, ИП.ИНД, ИП.МП, ИП.МП.ИНД считают исправными, если измеренное значение тока находится в диапазоне 11,975 - 12,025 мА.

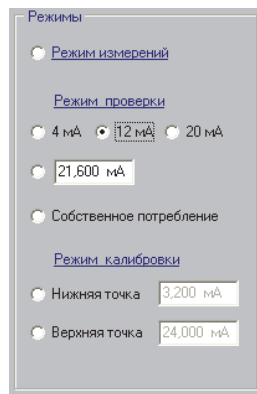


Рисунок Р.5 – Вкладка «Выход (ЦАП)», режим проверки «12 мА»

Проводят калибровку канала. На панели «Режимы» устанавливают режим калибровки «Нижняя точка» (см. рисунок Р.6 настоящего приложения), считывают показания измеренного напряжения, рассчитывают значения выходного тока и записывают данное значение в соответствующее поле окна программы.

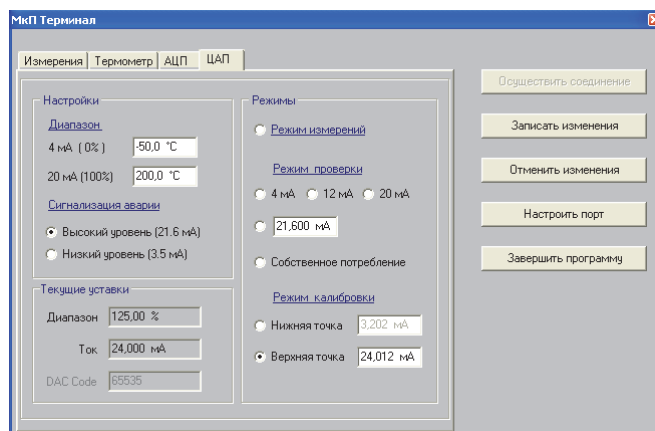


Рисунок Р.6 – Вкладка «ЦАП», режим калибровки «Верхняя точка»

Проводят аналогичную операцию для верхней точки калибровки. Для сохранения результатов операции нажимают кнопку «Записать изменения».

Ивл.№ подл. Подп. и дата Ивл.№ дубл. Подп. и дата Ивл.№ инв.№ Взам. инв.№ Подп. и дата Ивл.№ подл. Подп. и дата

Проводят проверку канала в основном диапазоне выходного сигнала.

На панели «Режимы» последовательно устанавливают режимы проверки «4 мА», «12 мА», «20 мА».

ИП, ИП.ИНД, ИП.МП, ИП.МП.ИНД считают исправными, если измеренное значение тока отличается от заданного значения не более чем на $\pm 0,008$ мА.

По завершению операций проверки выходной канал переводят в «Режим измерений».

Р.7.1.5 Проводят проверку работоспособности ИП, ИП.ИНД, ИП.МП, ИП.МП.ИНД. Для этого последовательно задают не менее трех контрольных точек на имитаторе сопротивлений, фиксируют измеренные значения выходного токового сигнала и сравнивают их с расчетными значениями выходного токового сигнала тока.

ИП, ИП.ИНД, ИП.МП, ИП.МП.ИНД считают исправным, если измеренное значение тока отличается от расчетного значения не более чем на $\pm 0,008$ мА.

Р.7.2 Настройка ИП.ХТ-Э1

Р.7.2.1 Настройка ИП.ХТ-Э1 при помощи программы «HARTconfig»

Р.7.2.1.1 Собирают схему подключения ИП.ХТ-Э1 к магазину сопротивлений $R_{чэ}$, имитирующему сопротивление $ЧЭ$, источнику питания $G1$, сопротивлению нагрузки R_n и ПК в соответствии с рисунком Р.7 настоящего приложения.

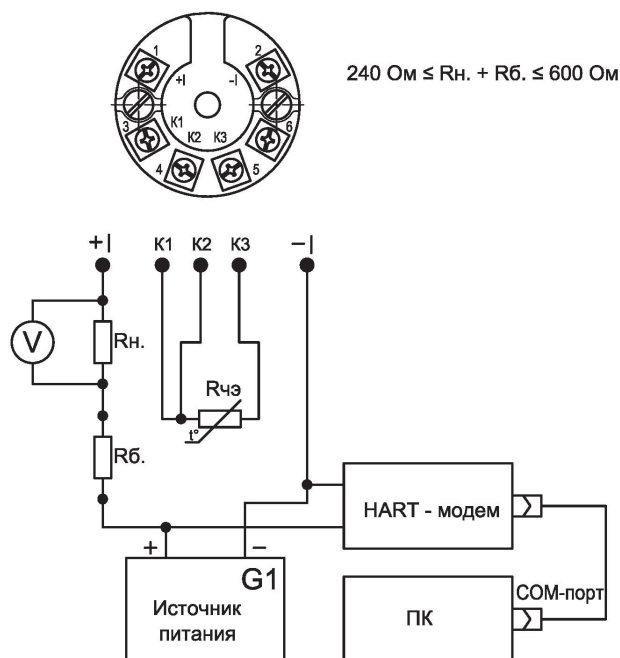


Рисунок Р.7 – Схема подключения ИП.ХТ-Э1 к магазину сопротивлений $R_{чэ}$, имитирующему сопротивление $ЧЭ$, источнику питания $G1$, сопротивлению нагрузки R_n , вольтметру V , HART-модему и ПК

В качестве сопротивления нагрузки R_n используют катушку сопротивления типа Р331 с номинальным сопротивлением 100 Ом, в качестве имитатора сопротивлений $ЧЭ$ – магазин сопротивлений Р4831.

Примечание – При использовании в качестве вольтметра V многоканального прецизионного измерителя/регулятора температуры МИТ 8.10 в качестве сопротивления нагрузки используют катушку сопротивления типа Р321 с номинальным сопротивлением 10 Ом.

Последовательно с сопротивлением нагрузки R_n соединяют сопротивление R_6 с такой величиной электрического сопротивления, чтобы суммарное сопротивление ($R_n + R_6$) было 250 Ом.

При определении выходного токового сигнала ИП, ИП.ИНД, ИП.МП, ИП.МП.ИНД измеряют напряжение U_{R_n} на сопротивлении нагрузки R_n при помощи вольтметра V .

Ив.№ подл. Подп. и дата Взам. инв. № Инв. № дубл. Подп. и дата

Включают кабель питания источника питания G в сеть напряжением 220 В частотой 50 Гц и устанавливают на выходе источника питания напряжение $(24 \pm 0,5)$ В.

Включают источник питания G1.

Р.7.2.1.2 Запускают программу «HARTconfig», настраивают связь с ИП.ХТ-Э1 и считывают из него параметры.

Р.7.2.1.3 Устанавливают значение параметра «Короткий адрес» равным нулю.

Р.7.2.1.4 На вкладке «Параметры» устанавливают и записывают параметр «Время усреднения» равным 3 с.

Р.7.2.1.5 На магазине сопротивлений устанавливают значение электрического сопротивления, соответствующее начальной температуре $T_{нач.}$ диапазона измерений.

Р.7.2.1.6 В программе «HARTconfig» в соответствии с процедурой, приведенной в приложении Ж настоящего РЭ, переходят на вкладку «Специфические» и в поле «Подстройка» нажимают кнопку «Подстройка нуля», вводят задаваемое с помощью магазина сопротивлений значение температуры $T_{нач.}$ и еще раз нажимают кнопку «Подстройка нуля».

Переходят на вкладку «Монитор» программы «HARTconfig» и убеждаются, что значение температуры $T_{нач.изм.}$ отличается от заданного на магазине сопротивления значения температуры на величину, указанную в методике поверки ИП.ХТ-Э1 (см. таблицу 3.3 настоящего РЭ).

Р.7.2.1.7 На магазине сопротивлений устанавливают значение электрического сопротивления, соответствующее конечной температуре $T_{кон.}$ диапазона измерений.

В программе «HARTconfig» переходят на вкладку «Специфические» и в поле «Подстройка» нажимают кнопку «Подстройка диапазона», вводят задаваемое с помощью магазина сопротивлений значение температуры $T_{кон.}$ и еще раз нажимают кнопку «Подстройка диапазона».

Переходят на вкладку «Монитор» программы «HARTconfig» и убеждаются, что значение температуры $T_{кон.изм.}$ отличается от заданного на магазине сопротивления значения температуры на величину, указанную в методике поверки ИП.ХТ-Э1 (см. таблицу 3.3 настоящего РЭ).

Р.7.2.1.8 На магазине сопротивлений устанавливают значение сопротивления, соответствующее среднему значению температуры $T_{ср.} = T_{нач.} + (T_{кон.} - T_{нач.}) / 2$ диапазона измерений.

В программе «HARTconfig» переходят на вкладку «Специфические» и в поле «Подстройка» нажимают кнопку «Подстройка диапазона», вводят задаваемое с помощью магазина сопротивлений значение температуры $T_{ср.}$ и еще раз нажимают кнопку «Подстройка диапазона».

Переходят на вкладку «Монитор» программы «HARTconfig» и убеждаются, что значение температуры $T_{ср.изм.}$ отличается от заданного на магазине сопротивления значения температуры на величину, указанную в методике поверки ИП.ХТ-Э1 (см. таблицу 3.3 настоящего РЭ).

Р.7.2.1.9 Если значение температуры $T_{ср.изм.}$ отличается от заданного на магазине сопротивления значения температуры на величину, указанную в методике поверки ИП.ХТ-Э1 (см. таблицу 3.3 настоящего РЭ), то настройку ИП.ХТ-Э1 прекращают.

В противном случае настройку по п.п. Р.7.2.1.5-Р.7.2.1.8 повторяют еще раз.

Р.7.2.1.10 В случае, если настройку ИП.ХТ-Э1 осуществить не удастся, то ИП.ХТ-Э1 отправляют на предприятие-изготовитель ТСМ(П)У 011 для выяснения причин выхода его из строя.

Р.7.2.1.11 После проведения с положительными результатами настройки ИП.ХТ-Э1 переходят на вкладку «Параметры» программы «HARTconfig», устанавливают и записывают прежнее значение параметра «Время усреднения».

Примечание – Если значения температуры, в которых происходит настройка, не совпадают со значениями начальной и конечной температур измерений температуры, то задают предельно близкие к ним значения температуры.

Изм. № подл. Подп. и дата Взам. инв. № Инв. № дубл. Подп. и дата

| | | | | | | |
|------|------|-----------------|-------|----------|-------------------|------|
| 14 | | РГАЖ 5 2/2-2022 | | 18.05.22 | ВБАЛ 2.821.011 РЭ | Лист |
| Изм. | Лист | № докум. | Подп. | Дата | | 218 |

Р.7.2.2 Ручная настройка ИП.ХТ-Э1

Р.7.2.2.1 Собирают схему подключения ИП.ХТ-Э1 к магазину сопротивлений $R_{чэ}$, имитирующему сопротивление ЧЭ, источнику питания $G1$, сопротивлению нагрузки R_n и ПК в соответствии с рисунком Р.7 настоящего приложения.

Р.7.2.2.2 Ручную настройку проводят при помощи кнопок «МИН» и «МАКС», расположенных на передней панели ИП.ХТ-Э1.

Ручная настройка с помощью кнопок «МИН» и «МАКС» разрешается или запрещается путем выбора пункта «Разрешена» падающего меню текстовой строки «Ручная подстройка» поля «Параметры защиты» закладки «Специфические» программы «HARTconfig» с последующей записью параметров ввода.

Р.7.2.2.3 Вход в режим настройки проводят путем длительного (не менее 3 с) нажатия на кнопку «МАКС», что сопровождается выдачей тока сигнализации низкого уровня в течение времени нажатия на кнопку (не менее 3 с).

По окончании выдачи тока сигнализации значение выходного тока, соответствующего преобразуемой величине, изменяется путем нажатия кнопок «МИН» (уменьшение) и «МАКС» (увеличение) с шагом 0,01 % (1,6 мкА) от диапазона выходного токового сигнала (16 мА).

При этом, если в течение 4 с ни одна из кнопок остается не нажатой, ИП.ХТ-Э1 автоматически выходит из режима настройки.

Р.7.2.2.4 На магазине сопротивлений устанавливают значение сопротивления, соответствующее начальной температуре $T_{нач}$ диапазона измерений.

Входят в режим настройки ИП.ХТ-Э1, после чего кнопками «МИН»/«МАКС» подстраивают значение выходного токового сигнала $I_{вых}$ до значения тока $I_{нач.расч.}$, соответствующему начальной температуре $T_{нач}$ диапазона измерений.

Убеждаются, что измеренное значение выходного токового сигнала $I_{нач.изм.}$ отличается от расчетного значения $I_{нач.расч.}$ на величину, указанную в методике поверки ИП.ХТ-Э1 (см. таблицу 3.3 настоящего РЭ).

Р.7.2.2.5 На магазине сопротивлений устанавливают значение сопротивления, соответствующее конечной температуре $T_{кон.}$ диапазона измерений.

После этого, по аналогии с последовательностью операций, изложенных в п. Р.7.2.2.4 настоящего приложения, настраивают выходной токовый сигнал в температурной точке $T_{кон.}$

Убеждаются, что измеренное значение выходного токового сигнала $I_{кон.изм.}$ отличается от расчетного значения $I_{кон.расч.}$ на величину, указанную в методике поверки ИП.ХТ-Э1 (см. таблицу 3.3 настоящего РЭ).

Р.7.2.2.6 На магазине сопротивлений устанавливают значение сопротивления, соответствующее средней температуре $T_{ср.} = T_{нач.} + (T_{кон.} - T_{нач.}) / 2$ диапазона измерений.

После этого, по аналогии с последовательностью операций, изложенных в п. Р.7.2.2.4 настоящего приложения, настраивают выходной токовый сигнал в температурной точке $T_{ср.}$

Убеждаются, что измеренное значение выходного токового сигнала $I_{ср.изм.}$ отличается от расчетного значения $I_{ср.расч.}$ на величину, указанную в методике поверки ИП.ХТ-Э1 (см. таблицу 3.3 настоящего РЭ).

Р.7.2.2.7 Если значение температуры $T_{ср.изм.}$ отличается от заданного на магазине сопротивления значения температуры на величину, указанную в методике поверки ИП.ХТ-Э1 (см. таблицу 3.3 настоящего РЭ), то настройку ИП.ХТ-Э1 прекращают.

В противном случае настройку по п.п. Р.7.2.2.2-Р.7.2.2.6 повторяют еще раз.

Р.7.2.2.8 В случае, если настройку ИП.ХТ-Э1 осуществить не удастся, то ИП/ХТ-Э1 отправляют на предприятие-изготовитель ТСМ(П)У 011 для выяснения причин выхода его из строя.

Изм. № подл. Подп. и дата
Взам. инв. № Инв. № дубл. Подп. и дата

| | | | | | | |
|------|------|-----------------|-------|----------|-------------------|------|
| 14 | | РГАЖ 5 2/2-2022 | | 18.05.22 | ВБАЛ 2.821.011 РЭ | Лист |
| Изм. | Лист | № докум. | Подп. | Дата | | 219 |

Р.7.3 Настройка ИП.ХТ-W

Р.7.3.1 Собирают схему подключения ИП.ХТ-W к источнику питания G1, магазину сопротивлений Rчэ, имитирующему сопротивление ЧЭ, сопротивлению нагрузки Rн., сопротивлению Rб., HART-модему и ПК в соответствии с рисунком Р.8 настоящего приложения.

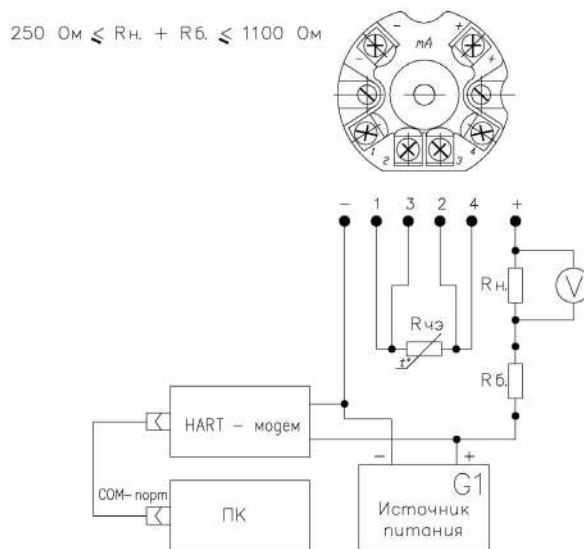


Рисунок Р.8 – Схема подключения ИП.ХТ-W к магазину сопротивлений Rчэ, имитирующему сопротивление ЧЭ, источнику питания G1, сопротивлению нагрузки Rн., сопротивлению Rб., вольтметру V, HART-модему и ПК

В качестве сопротивления нагрузки Rн. используют катушку сопротивления типа P331 с номинальным сопротивлением 100 Ом, в качестве имитатора сопротивлений ЧЭ – магазин сопротивлений P4831.

Примечание – При использовании в качестве вольтметра V многоканального прецизионного измерителя/регулятора температуры МИТ 8.10 в качестве сопротивления нагрузки используют катушку сопротивления типа P321 с номинальным сопротивлением 10 Ом.

Последовательно с сопротивлением нагрузки Rн. соединяют сопротивление Rб. с такой величиной электрического сопротивления, чтобы суммарное сопротивление (Rн.+Rб.) было 250 Ом.

При определении выходного токового сигнала ИП.ХТ-W измеряют напряжение $U_{Rн}$ на сопротивлении нагрузки Rн. при помощи вольтметра V.

Включают кабель питания источника питания G в сеть напряжением 220 В частотой 50 Гц и устанавливают на выходе источника питания напряжение $(24 \pm 0,5)$ В.

Включают источник питания G1.

Р.7.3.2 Настройку выходного сигнала ИП.ХТ-W проводят двумя способами:

- с помощью меню «Process Adaption», подпункт меню «2-Point»;
- с помощью загрузки индивидуальной статической характеристики (далее по тексту – ИСХ) преобразования рабочего ЧЭ ТС.ХТ в память ИП.ХТ-W.

Р.7.3.2.1 Настройка выходного сигнала ИП.ХТ-W с помощью меню «Process Adaption», подпункт меню «2-Point» (только для ЧЭ с ИСХ преобразования Pt100, Pt500, Pt1000 по ГОСТ 6651)

Р.7.3.2.1.1 Для проведения настройки выходного сигнала ИП.ХТ-W с помощью меню «Process Adaption» переходят к главному окну программы «Т32.exe» в соответствии с процедурой, приведенной в приложении И настоящего РЭ.

В главном окне программы (см. рисунок Р.9 настоящего приложения) выбирают пункт меню «Instrument data», после этого в выпадающем меню (см. рисунок Р.9 настоящего приложения), выбирают пункт меню «Edit instrument data».

Изм. № подл. Подп. и дата. Взам. инв. № Инв. № дубл. Подп. и дата

| | | | | |
|------|-----------------|----------|-------------------|------|
| 14 | РГАЖ 5 2/2-2022 | 18.05.22 | ВБАЛ 2.821.011 РЭ | Лист |
| Изм. | Лист | № докум. | Подп. | Дата |
| | | | | 220 |

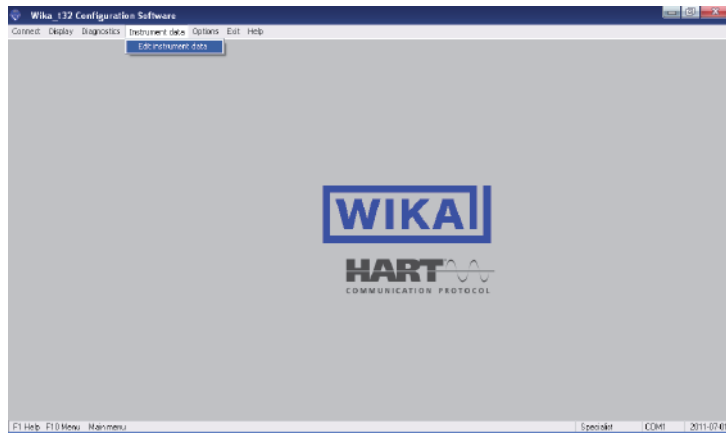


Рисунок Р.9 – Выбор пункта меню «Edit instrument data»

В открывшемся окне «Load data from instrument» (см. рисунок Р.10 настоящего приложения) нажимают кнопку «ОК».

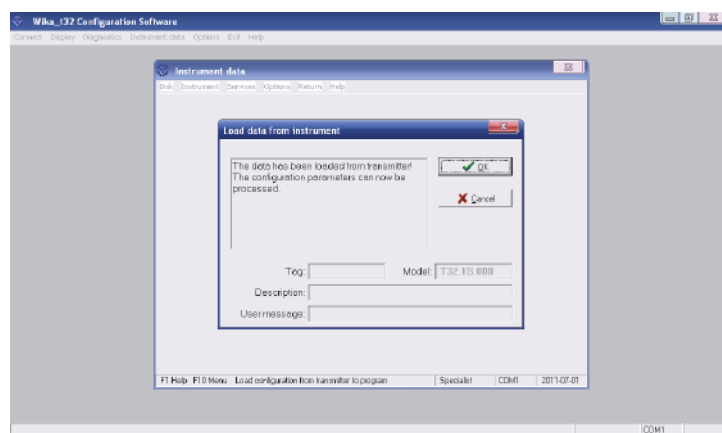


Рисунок Р.10 – Окно «Load data from instrument»

Появится окно «.from instrument» с данными конфигурации ИП.ХТ-W в соответствии с рисунком Р.11 настоящего приложения.

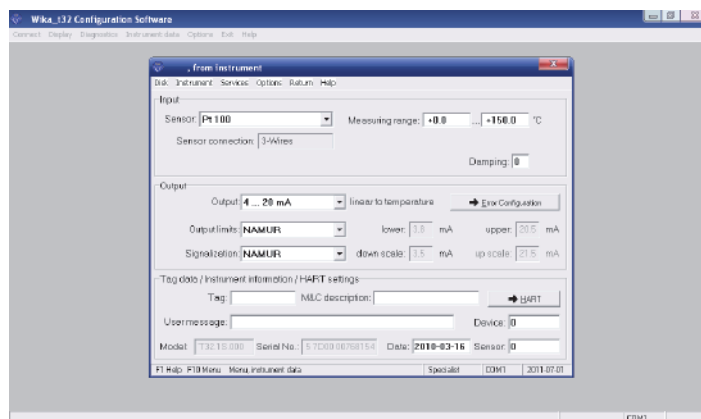


Рисунок Р.11 – Окно «.from instrument» с данными конфигурации

В открывшемся окне «.from instrument» выбирают пункт меню «Instrument», в выпадающем меню – пункт меню «Process Adaption», а в нем – подпункт меню «2-Point» (см. рисунок Р.12 настоящего приложения).

Ивл.№ подл. Подп. и дата
Ивл.№ дубл. Ивл.№ дубл.
Взам. ивл.№
Ивл.№ подл. Подп. и дата

| | | | | | | |
|------|------|-----------------|-------|----------|-------------------|------|
| 14 | | РГАЖ 5 2/2-2022 | | 18.05.22 | ВБАЛ 2.821.011 РЭ | Лист |
| Изм. | Лист | № докум. | Подп. | Дата | | 221 |

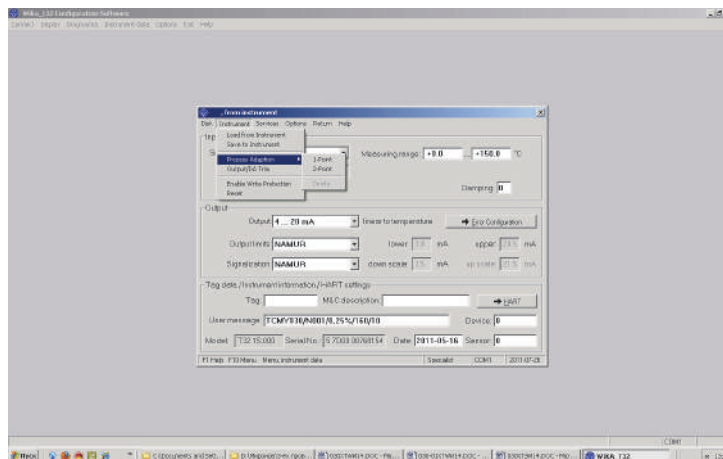


Рисунок Р.12 – Выбор метода «2-Point» коррекции выходного сигнала

Откроется окно коррекции выходного сигнала в соответствии с рисунком Р.13 настоящего приложения.

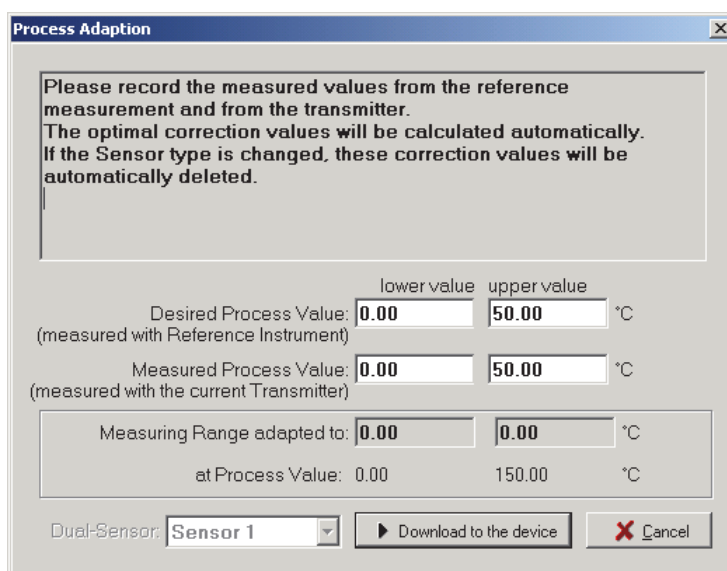


Рисунок Р.13 – Окно «2-Point» коррекции выходного сигнала

Р.7.3.2.1.2 Измеряют значения выходного сигнала ИП.ХТ-W в 2-х температурных точках Т1 и Т2, задавая на магазине сопротивлений значения электрических сопротивлений, соответствующие данным значениям температуры. Температурные точки Т1 и Т2, как правило, должны соответствовать начальной Тнач. и конечной Ткон. температурам диапазона измерений.

В текстовые строки окна коррекции выходного сигнала вносят значения температуры Т1 и Т2, соответствующие значениям электрических сопротивлений на магазине сопротивлений, при которых проводилась проверка основной погрешности ИП.ХТ-W.

При этом в текстовые строки «Desired Process Value» записывают значения фактической температуры Т1ф., Т2ф., рассчитанные по формулам ГОСТ 6651 и соответствующие заданным на магазине сопротивлений значениям электрических сопротивлений (в поле «lower value» – Т1ф., в поле «upper value» – Т2ф.), а в текстовые строки «Measured Process Value» записывают значения измеренной температуры Т1изм., Т2изм. в заданных с помощью магазина сопротивлений температурных точках Т1ф., Т2ф. (в поле «lower value» – Т1изм., в поле «upper value» – Т2изм.) (см. рисунок Р.14 настоящего приложения).

Ивл.№ подл. Подп. и дата Ивл.№ дубл. Подп. и дата Взам. инв.№ Подп. и дата Ивл.№ подл.

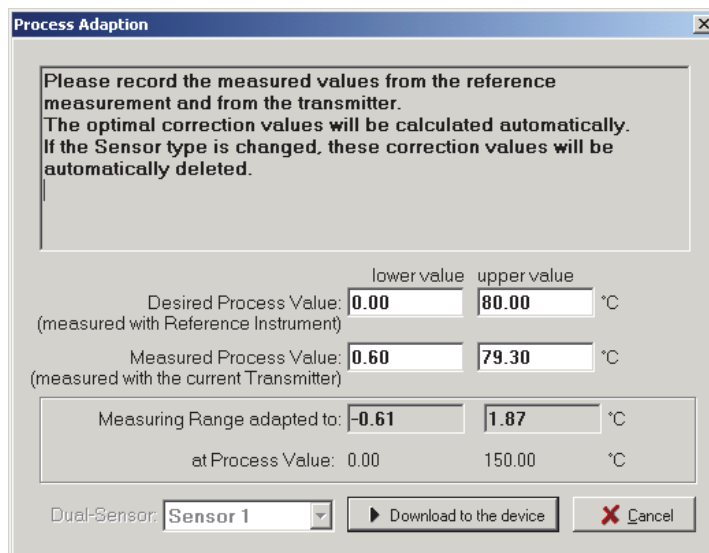


Рисунок Р.14 – Окно коррекции выходного сигнала с внесёнными данными для коррекции

В текстовых строках «Measuring Range Adapted to» появятся коэффициенты коррекции выходного сигнала ИП.ХТ-W.

Для внесения коэффициентов коррекции в память ИП.ХТ-W нажимают кнопку «Download the device» (см. рисунок Р.14 настоящего приложения).

Появится окно «Question» (см. рисунок Р.15 настоящего приложения) с вопросом о необходимости активации процесса коррекции выходного сигнала ИП.ХТ-W.

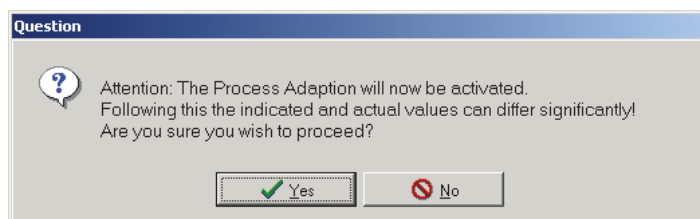


Рисунок Р.15 – Окно «Question» с вопросом о необходимости активации процесса коррекции выходного сигнала

В данном окне нажимают кнопку «Yes».

После этого появится окно «Information» с оповещением о записи коэффициентов коррекции в память ИП.ХТ-W (см. рисунок Р.16 настоящего приложения).

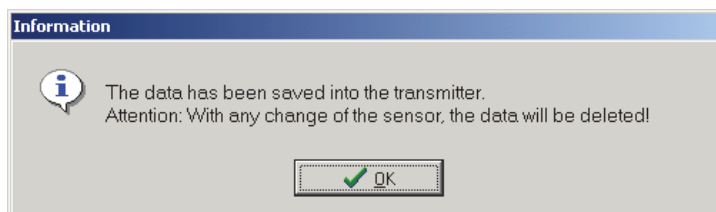


Рисунок Р.16 – Окно «Information» с оповещением о записи коэффициентов коррекции во внутреннюю память ИП.ХТ-W

В этом окне нажимают кнопку «ОК».

После проведения записи коэффициентов коррекции во внутреннюю память ИП.ХТ-W откроется окно «.from instrument» с параметрами конфигурации ИП.ХТ-W и напоминающей надписью «Process Adaption activated» об активации процесса коррекции получаемых результатов измерения (см. рисунок Р.17 настоящего приложения).

Ивл.№ подл. Подп. и дата Ивл.№ дубл. Подп. и дата Взам. инв.№ Подп. и дата Ивл.№ подл. Подп. и дата

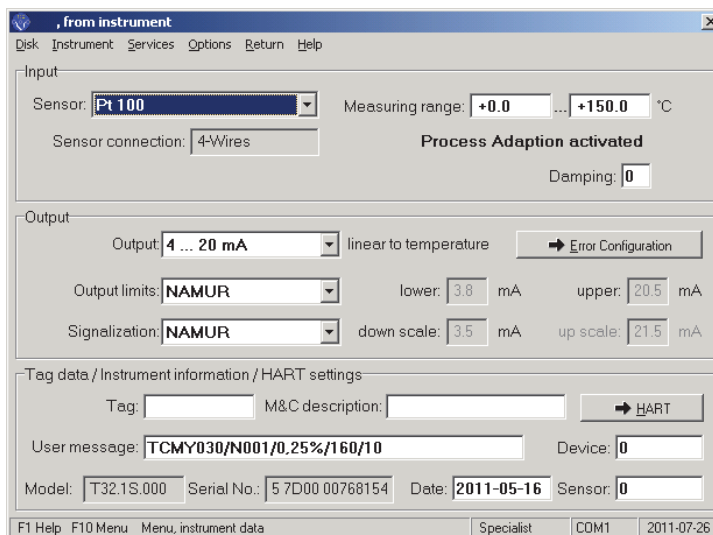


Рисунок Р.17 – Окно «.from instrument» с напоминающей надписью «Process Adaption activated» об активации процесса коррекции

ВНИМАНИЕ!

В ДАЛЬНЕЙШЕМ НОВЫЕ ЗАПИСИ В ПАМЯТЬ ИП.ХТ-W ПРИ РАБОТЕ С НИМ НЕ ДОПУСКАЮТСЯ, Т.К. ЭТИ ПРОЦЕДУРЫ ПРИВОДЯТ К ИЗМЕНЕНИЮ КОЭФФИЦИЕНТОВ КОРРЕКЦИИ И, СЛЕДОВАТЕЛЬНО, К ИСКАЖЕНИЮ ИНФОРМАЦИИ, ПОСТУПАЮЩЕЙ ОТ ИП.ХТ-W!

Р.7.3.2.1.3 Повторно проводят проверку основной погрешности ИП.ХТ-W.

Значения основной погрешности ИП.ХТ-W в каждой проверяемой точке не должны превышать значений, указанных в методике поверки ИП.ХТ-W (см. таблицу 3.3 настоящего РЭ).

Р.7.3.2.1.4 В случае, если настройку ИП.ХТ-W осуществить не удастся, то ИП.ХТ-W отправляют на предприятие-изготовитель ТСМ(П)У 011 для выяснения причин выхода его из строя.

Р.7.3.2.2 Настройка ИП.ХТ-W с помощью загрузки ИСХ преобразования рабочего ЧЭ ТС.ХТ в память ИП.ХТ-W (для ЧЭ с любой НСХ преобразования).

Р.7.3.2.2.1 Переходят к окну «.from instrument» в соответствии с процедурой, изложенной в п. Р.7.3.2.1.1 настоящего приложения.

В открывшемся окне «.from instrument» в выпадающем меню «Sensor» нажимают на пункт «other sensor». В открывшемся окне «Input: ...» (см. рисунок Р.18 настоящего приложения) нажимают кнопку «Value pairs», после чего появится окно «Sensor characteristic curve» (см. рисунок Р.19 настоящего приложения).

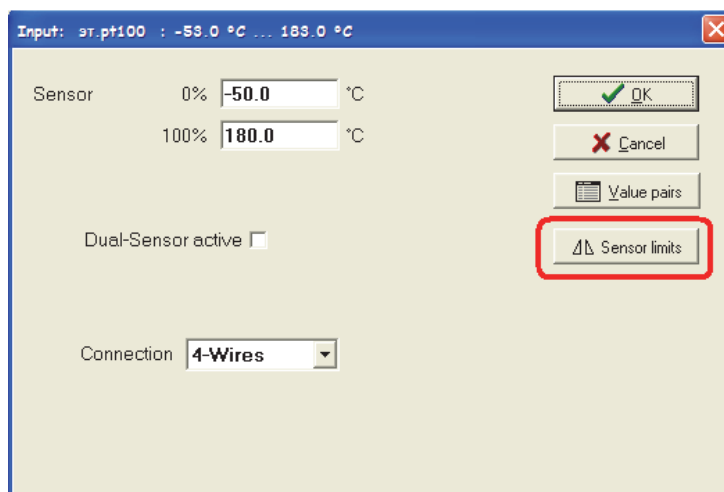


Рисунок Р.18 – Окно «Input: ...»

Инд. № подл. Подп. и дата. Инв. № дубл. Взам. инв. № Подп. и дата. Инв. № подл.

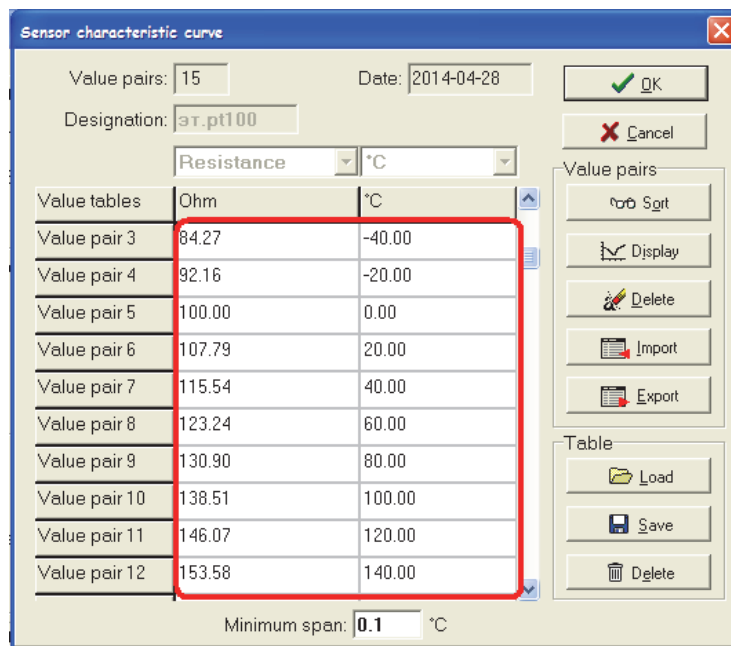


Рисунок Р.19 – Окно «Sensor characteristic curve»

Р.7.3.2.2.2 Измеряют значения выходного сигнала ИП.ХТ-В в пяти температурных точках Т1, ..., Т5, задавая на магазине сопротивлений значения электрических сопротивлений, соответствующие данным значениям температуры. Значения температуры, как правило, должны соответствовать 0, 25, 50, 75, 100 % диапазона измерений.

В текстовые строки «Value tables» окна коррекции выходного сигнала вносят значения температуры Т1изм., ..., Т5изм., соответствующие значениям выходного сигнала ИП.ХТ-В, и значения электрических сопротивлений на магазине сопротивлений при температурах Т1, ..., Т5.

При этом в первый столбец вносят значения электрического сопротивления, во вторую графу – значения температуры, измеренные ИП.ХТ-В и соответствующие ИСХ преобразования для данных значений сопротивлений. Перед занесением числовых значений в таблицу в заголовке таблицы в соответствующих полях выбирают наименование величины – сопротивление, значения которой необходимо внести в таблицу, и размерность температуры – °С.

После внесения всех пар значений в поле «Designation» указывают название введенной ИСХ преобразования и нажимают кнопку «Ok», после чего осуществляется переход к окну «Input: ...» (см. рисунок Р.18 настоящего приложения).

При необходимости в данном окне устанавливают необходимые пределы диапазона измерений температуры, а также значения нижнего и верхнего пределов, до которых ИП.ХТ-В может выполнять измерение температуры без выдачи токов сигнализации о выходе температуры за установленные пределы.

При нажатии кнопки «Ok» в данном окне осуществляется переход к окну «.from instrument» (см. рисунок Р.17 настоящего приложения), при этом в поле «Sensor» выводится наименование введенной ИСХ преобразования рабочего ЧЭ ТС.ХТ.

ВНИМАНИЕ!

В ДАЛЬНЕЙШЕМ ПРИ РАБОТЕ С ИП.ХТ-В ДОПУСКАЮТСЯ ПРОВЕДЕНИЕ НОВЫХ ЗАПИСЕЙ В ЕГО ПАМЯТЬ, Т.К. ЭТИ ПРОЦЕДУРЫ НЕ ПРИВОДЯТ К ИСКАЖЕНИЮ ИНФОРМАЦИИ, ПОСТУПАЮЩЕЙ ОТ ИП.ХТ-В!

Р.7.3.2.2.3 Повторно проводят проверку основной погрешности ИП.ХТ-В.

Р.7.3.2.2.4 По формулам (П.1)-(П.4) приложения П настоящего РЭ определяют погрешность измерения по выходным токовому и цифровому сигналам ИП.ХТ-В в середине и на концах диапазона измерений.

Ив.№ подл. Подп. и дата Взам. инв.№ Инв.№ дубл. Подп. и дата

Значения основной погрешности ИП.ХТ-W в каждой проверяемой точке не должны превышать значений, указанных в методике поверки ИП.ХТ-W (см. таблицу 3.3 настоящего РЭ).

Если полученные значения погрешности превышают допустимые значения, то настройку ИП.ХТ-W проводят в приведенной выше последовательности еще раз.

Если ИП.ХТ-W не удастся настроить, то ИП.ХТ-W признают неисправными и отправляют на предприятие-изготовитель ТС.ХТ для выяснения причин несоответствия ИП.ХТ-W.

Р.7.4 Настройка ИП.ХТ-PR

Р.7.4.1 Настройку выходного сигнала ИП.ХТ-PR проводят двумя способами:

- по двум температурным точкам $T_{нач}$ и $T_{кон}$ диапазона измерений;
- с помощью загрузки ИСХ преобразования рабочего ЧЭ ТС.ХТ-PR в память ИП.ХТ-PR.

Р.7.4.1.1 Настройка выходного сигнала ИП.ХТ-PR по двум температурным точкам

Р.7.4.1.1.1 Собирают схему подключения ИП.ХТ-PR к источнику питания G1, магазину сопротивлений Rчэ, имитирующему сопротивление ЧЭ, сопротивлению нагрузки Rн., сопротивлению Rб., HART-модему и ПК в соответствии с рисунком Р.20 настоящего приложения.

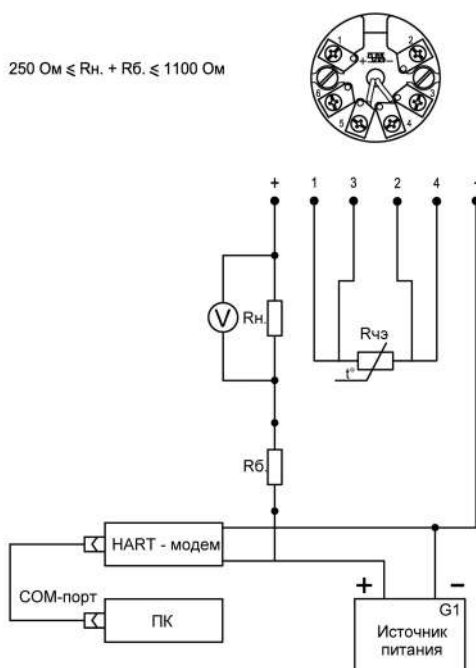


Рисунок Р.20 – Схема подключения ИП.ХТ-PR, ИП.ХТ-У к магазину сопротивлений Rчэ, имитирующему сопротивление Rчэ, источнику питания G1, сопротивлению нагрузки Rн., сопротивлению Rб., вольтметру V, HART-модему и ПК

В качестве сопротивления нагрузки Rн. используют катушку сопротивления типа P331 с номинальным сопротивлением 100 Ом, в качестве имитатора сопротивлений ЧЭ – магазин сопротивлений P4831.

Примечание – При использовании в качестве вольтметра V многоканального прецизионного измерителя/регулятора температуры МИТ 8.10 в качестве сопротивления нагрузки используют катушку сопротивления типа P321 с номинальным сопротивлением 10 Ом.

Последовательно с сопротивлением нагрузки Rн. соединяют сопротивление Rб. с такой величиной электрического сопротивления, чтобы суммарное сопротивление ($R_n + R_b$) было 250 Ом.

При определении выходного токового сигнала ИП.ХТ-PR, ИП.ХТ-У измеряют напряжение U_{R_n} на сопротивлении нагрузки Rн. при помощи вольтметра V.

Включают кабель питания источника питания G в сеть напряжением 220 В частотой 50 Гц и устанавливают на выходе источника питания напряжение $(24 \pm 0,5) \text{ В}$.

Включают источник питания G1.

| | | | | |
|------|------|-----------------|-------|----------|
| Изм. | Лист | № докум. | Подп. | Дата |
| 14 | | РГАЖ 5 2/2-2022 | | 18.05.22 |

| | | | | | |
|------|------|----------|-------|------|-------------------|
| Изм. | Лист | № докум. | Подп. | Дата | ВБАЛ 2.821.011 РЭ |
| | | | | | |

| | |
|------|-----|
| Лист | 226 |
|------|-----|

При определении выходного токового сигнала измеряют напряжение U_{Rn} на сопротивлении нагрузки R_n . с помощью вольтметра V . Выходной токовый сигнал $I_{вых}$. рассчитывают по формуле П.2 приложения П настоящего РЭ.

Значение температуры $T_{изм.}$, соответствующее заданному значению сопротивления на входе ИП.ХТ-RR, считывают в строке «Input» поля «Device values» окна «Monitoring».

Переход к окну «Monitoring» программы «PReset» проводят в соответствии с процедурой, приведенной в приложении К настоящего РЭ.

Р.7.4.1.1.2 Измеряют значения выходного сигнала ИП.ХТ-PR в 2-х температурных точках, соответствующих начальной $T_{нач.}$ и конечной $T_{кон.}$ температурам диапазона измерений.

Р.7.4.1.1.3 В соответствии с процедурой, приведенной в приложении К настоящего РЭ, переходят к вкладке «Options» окна «PReset».

В появившемся окне (см. рисунок Р.21 настоящего приложения) в текстовые строки поля «Process calibration» вводят измеренные значения токового выходного сигнала, соответствующие начальной $T_{нач.}$ и конечной $T_{кон.}$ температурам диапазона измерений и нажимают кнопку «Calibrate».

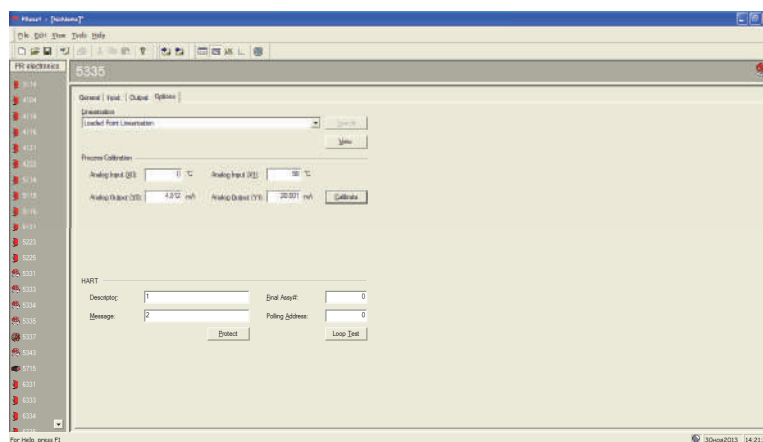


Рисунок Р.21 – Вкладка «Options» окна «PReset»

В появившемся информационном окне нажимают кнопку «Ok» для того, чтобы посмотреть отчет о новых и прежних значениях входных и выходных параметров ИП.ХТ-RR.

После закрытия окна отчета на экране монитора появится вкладка «Options» окна «PReset» с вновь установленными значениями входных и выходных параметров ИП.ХТ-RR.

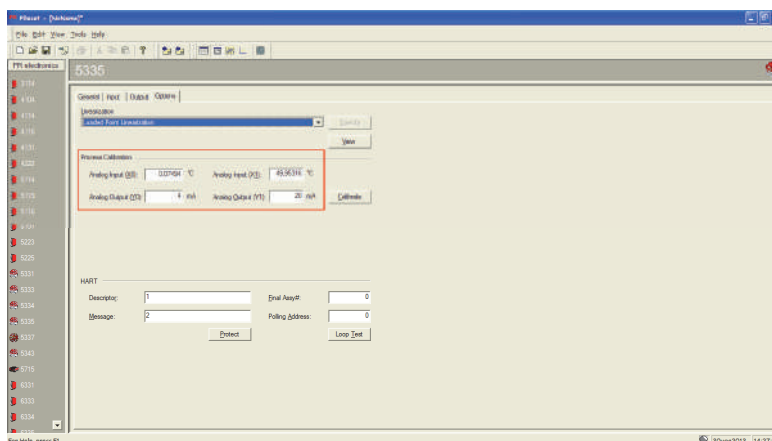


Рисунок Р.22 – Вкладка «Options» окна «PReset» с вновь установленными значениями входных и выходных параметров ИП.ХТ-RR

Р.7.4.1.1.4 Повторно проводят проверку основной погрешности ИП.ХТ-PR.

Инд. № подл. Подп. и дата. Инв. № дубл. Инв. №. дубл. Взам. инв. №. Подп. и дата. Инв. № подл.

Р.7.4.1.1.5 По формулам (П.1)-(П.4) приложения П настоящего РЭ определяют погрешность измерения по выходным токовому и цифровому сигналам ИП.ХТ-PR в середине и на концах диапазона измерений.

Значения основной погрешности ИП.ХТ-PR в каждой проверяемой точке не должны превышать значений, указанных в методике поверки ИП.ХТ-PR (см. таблицу 3.3 настоящего РЭ).

Если полученные значения погрешности превышают допускаемые значения, то настройку ИП.ХТ-PR проводят в приведенной выше последовательности еще раз.

Если ИП.ХТ-PR не удается настроить, то ИП.ХТ-PR признают неисправными и отправляют на предприятие-изготовитель ТС.ХТ-PR для выяснения причин несоответствия ИП.ХТ-PR.

Р.7.4.1.2 Настройка выходного сигнала ИП.ХТ-PR с помощью загрузки ИСХ преобразования ЧЭ в память ИП.ХТ-PR (по уравнению Каллендара-ван-Дюзена).

Р.7.4.1.2.1 В главном окне программы переходят на вкладку «Input». Вид вкладки «Input» приведен на рисунке Р.23 настоящего приложения.

Выбирают из выпадающего списка «Type» пункт «RTD Elements» (см. рисунок Р.23 настоящего приложения).

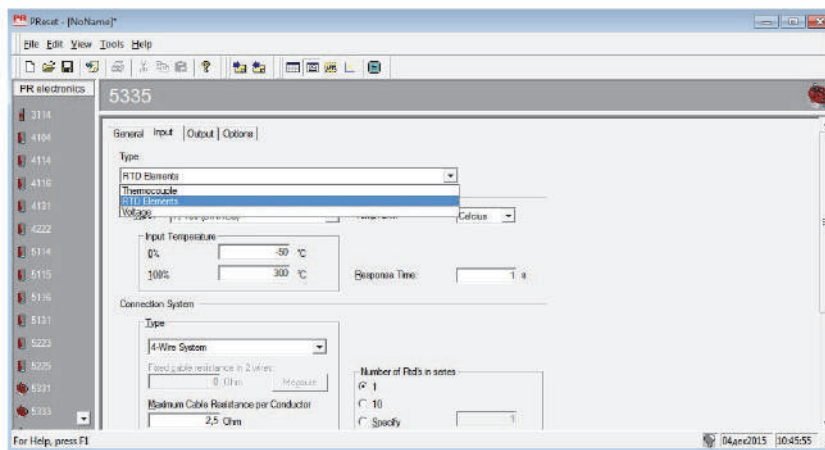


Рисунок Р.23 – Выбор типа ЧЭ

На панели «General» вкладки «Input» из выпадающего списка выбирают пункт «Custom Pt100»

На панели «Input Temperature» вкладки «Input» вводят значения диапазона измерений температуры:

- 0 % соответствует начальной температуре диапазона измерений,
- 100 % соответствует конечной температуре диапазона измерений.

На панели «Connection system» выпадающего списка «Type» выбирают схему соединения проводов ЧЭ с ИП.ХТ-PR.

Р.7.4.1.2.2 Открывают вкладку «Output» главного окна программы.

На панели «General» вкладки «Output» выбирают из выпадающего списка «Output» пункт «4...20 mA», а из выпадающего списка «Limits» – пункт «NAMUR NE 43».

На панели «Sensor Error Action» в выпадающем списке «Sensor Error Action (Shorted)» выбирают пункт «NAMUR NE 43 Downscale» и устанавливают ток 3,5 мА, в выпадающем списке «Sensor Error Action (Broken)» – пункт «NAMUR NE 43 Upscale» и устанавливают ток 23 мА.

Р.7.4.1.2.3 Открывают вкладку «Options» главного окна программы.

В выпадающем списке «Custom Lianerization» выбирают пункт «Callendar van Dusen Coefficients» и нажимают кнопку «Specify» (см. рисунок Р.24 настоящего приложения).

Изм. № подл. Подп. и дата. Взам. инв. № Инв. № дубл. Подп. и дата.

| | | | | | | |
|------|------|-----------------|-------|----------|-------------------|------|
| 14 | | РГАЖ 5 2/2-2022 | | 18.05.22 | ВБАЛ 2.821.011 РЭ | Лист |
| Изм. | Лист | № докум. | Подп. | Дата | | 228 |

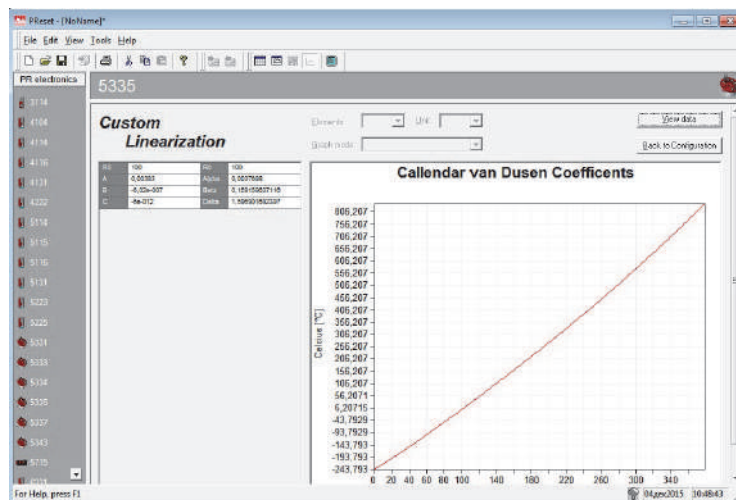


Рисунок Р.24 – Вкладка «Options», выпадающий список «Custom Lianerization»

В появившемся окне на панели «Custom lianerization» вводят значения сопротивления R_0 и коэффициентов А, В, С уравнения Каллендара-ван-Дюзена.

Примечание – Коэффициенты А, В, С уравнения Каллендара-ван-Дюзена рассчитываются методом наименьших квадратов на основе данных ИСХ ЧЭ.

Для получения этих данных измеряют значения выходного сигнала ИП.ХТ-PR в пяти температурных точках T_1, \dots, T_5 , задавая на магазине сопротивлений значения электрических сопротивлений, соответствующие данным значениям температуры. Значения температуры, как правило, должны соответствовать 0, 25, 50, 75, 100 % диапазона измерений.

По измеренным значениям выходного сигнала ИП.ХТ-PR определяют значения температуры $T_{изм.}$, соответствующие значениям выходного сигнала. По значениям $T_{изм.}$ и типу ЧЭ определяют значения электрических сопротивлений $R_{изм.}$ в температурных точках T_1, \dots, T_5 .

По значениям электрических сопротивлений $R_{изм.}$ в температурных точках T_1, \dots, T_5 методом наименьших квадратов рассчитывают коэффициенты А, В, С уравнения Каллендара-ван-Дюзена и вводят значения R_0, A, B, C в окно панели «Custom lianerization».

Нажимают кнопку «Back to Configuration».

В появившемся главном окне программы нажимают кнопку «Transmit» меню программы, в появившемся информационном окне нажимают кнопку «Yes» и после записи новой конфигурации в память ИП.ХТ-PR в новом появившемся информационном окне нажимают кнопку «Ok».

Р.7.4.1.2.4 Повторно проводят проверку основной погрешности ИП.ХТ-PR.

Р.7.4.1.2.5 По формулам (П.1)-(П.4) приложения П настоящего РЭ определяют погрешность измерения по выходным токовому и цифровому сигналам ИП.ХТ-PR в середине и на концах диапазона измерений.

Значения основной погрешности ИП.ХТ-PR в каждой проверяемой точке не должны превышать значений, указанных в методике поверки ИП.ХТ-PR (см. таблицу 3.3 настоящего РЭ).

Если полученные значения погрешности превышают допускаемые значения, то настройку ИП.ХТ-PR проводят в приведенной выше последовательности еще раз.

Если ИП.ХТ-PR не удается настроить, то ИП.ХТ-PR признают неисправными и отправляют на предприятие-изготовитель ТС.ХТ-PR для выяснения причин несоответствия ИП.ХТ-PR.

Р.7.5 Настройка ИП.ХТ-У

Р.7.5.1 Собирают схему подключения ИП.ХТ-У к источнику питания G_1 , магазину сопротивлений $R_{чэ}$, имитирующему сопротивление ЧЭ, сопротивлению нагрузки R_n , сопротивлению R_b , HART-модему и ПК в соответствии с рисунком Р.20 настоящего приложения.

Изм. № подл. Подп. и дата. Взам. инв. № Инв. № дубл. Подп. и дата подл.

В качестве сопротивления нагрузки R_n используют катушку сопротивления типа P331 с номинальным сопротивлением 100 Ом.

Включают кабель питания источника питания G1 в сеть напряжением 220 В частотой 50 Гц и устанавливают на выходе источника питания напряжение $(24 \pm 0,5)$ В.

Включают источник питания G1.

При определении выходного токового сигнала измеряют напряжение U_{Rn} на сопротивлении нагрузки R_n с помощью вольтметра V. Выходной токовый сигнал $I_{вых}$ рассчитывают по формуле П.2 приложения П настоящего РЭ.

Значение температуры $T_{изм.}$, соответствующее заданному значению сопротивления на входе ИП.ХТ-У, считывают в строке «PV» окна «Device setup». Переход к окну «Device setup» программы «FieldMate» проводят в соответствии с описанием, приведенным в приложении Л настоящего РЭ.

Р.7.5.2 Измеряют значения выходного сигнала ИП.ХТ-У в 2-х температурных точках, соответствующих начальной $T_{нач.}$ и конечной $T_{кон.}$ температурам диапазона измерений.

Р.7.5.3 Для настройки выходного сигнала в начальной точке диапазона температур переходят к вкладке «Calibration» (см. рисунок Р.25 настоящего приложения) окна «DTM Works» в соответствии с процедурой, описанной в приложении Л настоящего РЭ.

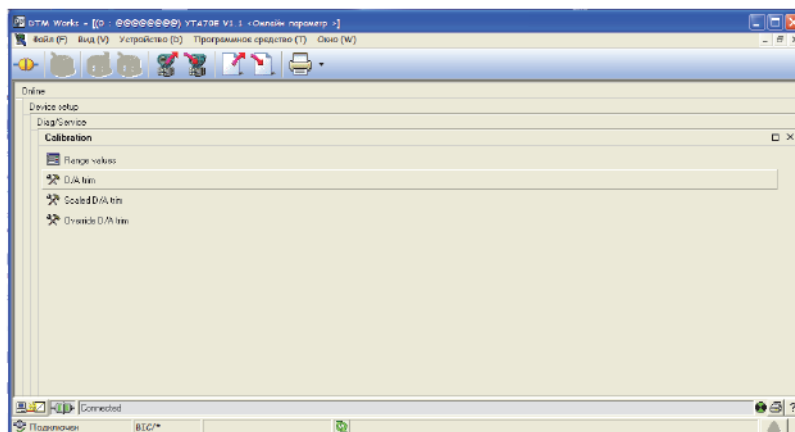


Рисунок Р.25 – Вкладка «Calibration» окна «DTM Works»

На вкладке «Calibration» выбирают пункт меню «D/A trim» и через последовательность операций по подтверждению необходимости проведения операции калибровки (во всех появляющихся информационных окнах нажимают кнопку «Ok») переходят к окну «Input message», в текстовой строке которой устанавливают измеренное значение выходного токового сигнала при начальной температуре $T_{нач.}$ диапазона измерений (см. рисунок Р.26 настоящего приложения).

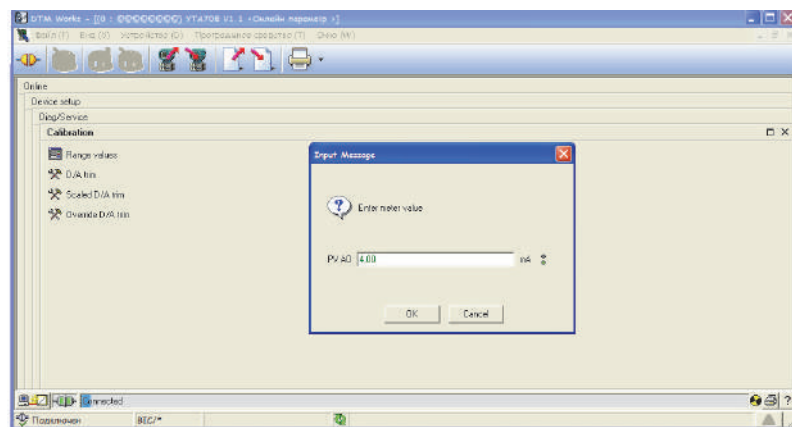


Рисунок Р.26 – Окно «Input message» вкладки «Calibration» (4 мА)

Изм. № подл. Подп. и дата. Взам. инв. № Инв. № дубл. Подп. и дата.

После нажатия кнопки «Ok» в окне «Input message» в появившемся окне нажимают кнопку «Ok» для подтверждения необходимости изменения параметров ИП.ХТ-У в соответствии с введенной новой информацией.

После этого на экране монитора появляется последовательность информационных окон (в каждом из них при необходимости проведения калибровки нажимают кнопку «Ok») для проведения калибровки выходного сигнала при конечной температуре $T_{кон}$. диапазона измерений. Вид окна «Input message», в текстовой строке которой устанавливают измеренное значение выходного токового сигнала при конечной температуре диапазона измерений, приведен на рисунке Р.27 настоящего приложения.

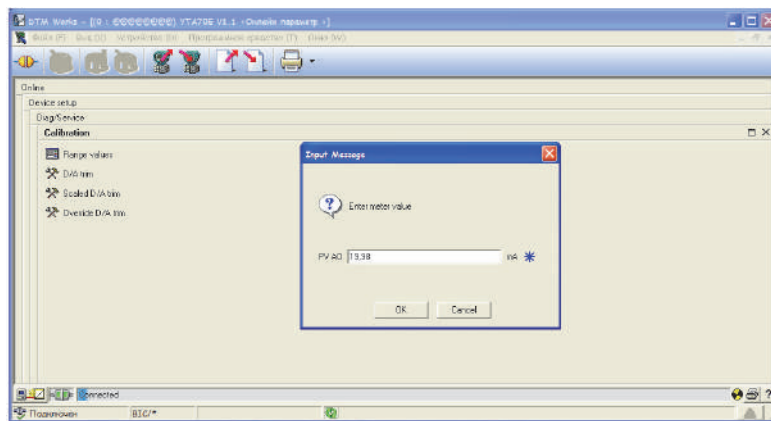


Рисунок Р.27 – Окно «Input message» вкладки «Calibration» (20 мА)

После нажатия кнопки «Ok» в окне «Input message» в появившемся окне нажимают кнопку «Ok» для подтверждения необходимости изменения параметров ИП.ХТ-У в соответствии с введенной новой информацией.

Р.7.5.4 Повторно проводят проверку основной погрешности ИП.ХТ-У.

Р.7.5.5 По формулам (П.1)-(П.4) приложения П настоящего РЭ определяют погрешность измерения по выходным токовому и цифровому сигналам ИП.ХТ-У в середине и на концах диапазона измерений.

Значения основной погрешности в каждой проверяемой точке не должны превышать значений, указанных в методике поверки ИП.ХТ-У (см. таблицу 3.3 настоящего РЭ).

Если ИП.ХТ-У не удается настроить, то ИП.ХТ-У признают неисправными и отправляют на предприятие-изготовитель ТС.ХТ-У для выяснения причин несоответствия ИП.ХТ-У.

Р.7.6 Настройка ИП.МБ

Р.7.6.1 Собирают схему подключения ИП.МБ к магазину сопротивлений $R_{чэ}$, имитирующему сопротивление $R_{чэ}$, источнику питания $G1$, преобразователю интерфейса USB-RS-485 и ПК в соответствии с рисунком Р.28 настоящего приложения.

Р.7.6.2 Значение измеряемой температуры $T_{изм}$. считывают с экрана монитора ПК в текстовой строке «Т» окна «Вход (АЦП)» программы «Термоприбор-2М». Переход к окну «Вход (АЦП)» проводят в последовательности, описанной в приложении Е настоящего РЭ.

Р.7.6.3 Включают кабель питания источника питания $G1$ в сеть напряжением 220 В частотой 50 Гц и устанавливают на выходе источника питания напряжение $(24 \pm 0,5)$ В.

Включают источник питания $G1$.

Р.7.6.4 Устанавливают на магазине сопротивлений такое значение сопротивления $ЧЭ$ при температуре $0 \text{ }^\circ\text{C}$ для типа $ЧЭ$, применяемого в ТСМ(П)У 011 (тип $ЧЭ$ и коэффициенты интерполяционного уравнения его НСХ преобразования приведены на вкладке «Термометр» основного окна программы «Термоприбор-2М», см. рисунок Е.5 приложения Е настоящего РЭ), чтобы основная погрешность была не более значений, указанных в методике поверки ИП.МБ (см. таблицу 3.3 настоящего РЭ).

Изм. № подл. Подп. и дата. Взам. инв. № Инв. № дубл. Подп. и дата.

| | | | | | | |
|------|------|-----------------|-------|----------|-------------------|------|
| 14 | | РГАЖ 5 2/2-2022 | | 18.05.22 | ВБАЛ 2.821.011 РЭ | Лист |
| Изм. | Лист | № докум. | Подп. | Дата | | 231 |

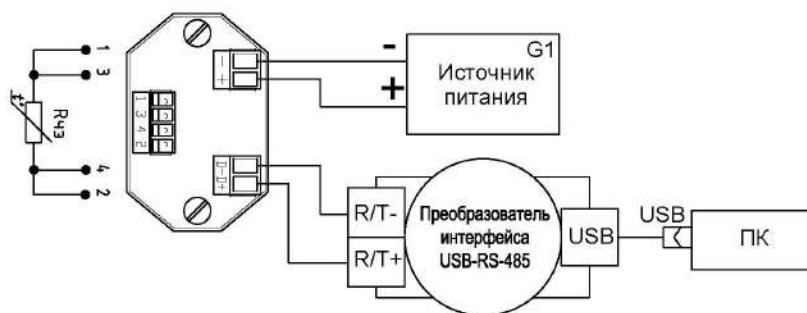


Рисунок Р.28 – Схема подключения ИП.МБ к магазину сопротивлений Rчэ, имитирующему сопротивление Rчэ, источнику питания G1, преобразователю интерфейса USB-RS-485 и ПК

Расчет погрешности измерений проводят по формулам (П.1)-(П.4) приложения П настоящего РЭ.

Устанавливают на магазине сопротивлений такое значение сопротивления ЧЭ при температуре Tкон. для типа ЧЭ, применяемого в ТСМ(П)У 011, чтобы основная погрешность была не более значений, указанных в методике поверки ИП.МБ (см. таблицу 3.3 настоящего РЭ).

Расчет погрешности измерений проводят по формулам (П.1)-(П.4) приложения П настоящего РЭ.

По формуле (Р.1) настоящего приложения рассчитывают коэффициент «Alpha».

Вносят полученные значения R₀ и Alpha в соответствующие текстовые строки поля «Коэффициенты интерполяционного уравнения» вкладки «Термометр» окна программы «Термоприбор-2М» и нажимают кнопку «Записать изменения».

Р.7.6.5 Проводят проверку выходного сигнала ИП.МБ по методике п. П.3.2 приложения П настоящего РЭ.

Значения основной погрешности ИП.МБ в каждой проверяемой точке не должны превышать значений, указанных в методике поверки ИП.МБ (см. таблицу 3.3 настоящего РЭ).

Р.7.6.6 Если основная погрешность ИП.МБ не соответствуют значениям п. Р.7.6.5 настоящего приложения, то выполняют операции по калибровке ИП.МБ.

Р.7.6.7 Вставляют CD-диск с ПО в ПК, запускают программу «Термоприбор-2М».

Р.7.6.8 Настройку канала измерения сопротивления проводят во вкладке «Вход (АЦП)» основного окна программы «Термоприбор-2М» (см. рисунок Р.29 настоящего приложения).

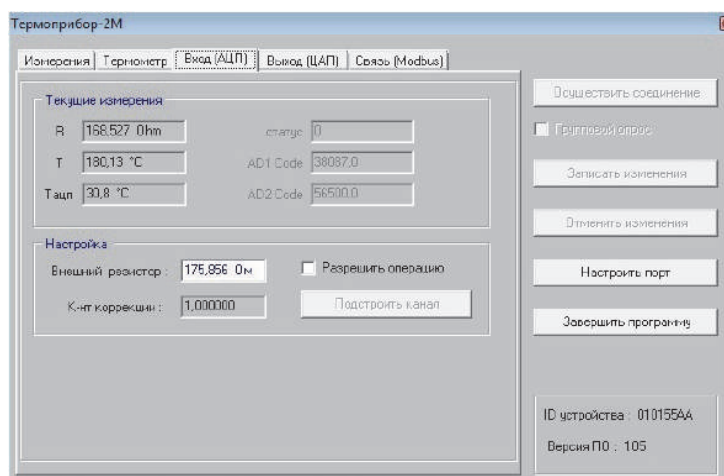


Рисунок Р.29 – Основное окно программы «Термоприбор-2М», вкладка «Вход (АЦП)»

На имитаторе сопротивлений Rчэ устанавливают (с точностью до третьего знака после запятой) сопротивление, соответствующее температуре Tкон. диапазона преобразования ИП.МБ

Изм. № подл. Подп. и дата. Взам. инв. № Инв. № дубл. Подп. и дата.

в зависимости от типа рабочего ЧЭ, установленного в ТСМ(П)У 011, и его номинального сопротивления R_0 при 0 °С. Это же значение вводят в поле «Внешний резистор». Значения сопротивлений выбирают из таблицы П.2 приложения П настоящего РЭ или рассчитывают по формулам ГОСТ 6651.

Нажимают кнопку «Подстроить канал».

Текущие показания канала измерения сопротивления считывают на панели «Текущие измерения» в поле текстовой строки «Т».

ИП.МБ считают исправным, если после выполнения операции калибровки показания канала измерения сопротивления отличаются от температуры $T_{кон}$. не более, чем на $\pm 0,1$ °С.

Проводят проверку показаний канала во всем диапазоне измерений. Для этого на имитаторе сопротивлений последовательно устанавливают сопротивления $R_{чэ}$, соответствующие температурным точкам начала и середины диапазона измерений.

ИП.МБ считают исправными, если в каждой проверяемой точке отклонения в показаниях канала измерения сопротивления не превышают $\pm 0,15$ °С от номинального значения.

Р.7.6.9 Если ИП.МБ не удастся настроить приведенным выше способом, то ИП.МБ считают неисправным и отправляют на предприятие-изготовитель для выяснения причин его несоответствия.

| | | | | |
|-------------------|--------------|-----------------|--------------|--------------------|
| Инд. № подл. | Подп. и дата | Взам. инв. № | Инд. № дубл. | Подп. и дата подл. |
| 14 | | РГАЖ 5 2/2-2022 | | 18.05.22 |
| Изм. | Лист | № докум. | Подп. | Дата |
| | | | | |
| ВБАЛ 2.821.011 РЭ | | | | Лист |
| | | | | 233 |

Приложение С
(справочное)

Методика настройки ТСМУ 011, ТСПУ 011

Настройку ТСМ(П)У 011 проводят в случае, когда их основная погрешность превышает значение основной погрешности, указанное в паспортах ТСМ(П)У 011.

С.1 Настройку ТСМ(П)У 011 проводят в следующих температурных точках установленного рабочего диапазона измерений (диапазона настройки):

- $T_1=0$ °С; $T_2=T_{\text{кон.}5}$ °С – для ТС.ИП, ТС.ИП.ИНД, ТС.МП, ТС.МП.ИНД, ТС.МБ;
- $T_1=T_{\text{нач.}+5}$ °С, $T_2=T_{\text{кон.}5}$ °С – для ТСПУ 011.ХТ, ТСПУ 011.ХТ-Э1, ТСМУ 011.ХТ-Э1, ТСПУ 011.ХТ-PR, ТСПУ 011.ХТ-У;
- $T_1=T_{\text{нач.}+5}$ °С, $T_2=(T_{\text{нач.}}+(T_{\text{кон.}}-T_{\text{нач.}})/2)$, $T_3=T_{\text{кон.}5}$ °С – для ТСМУ 011.ХТ, ТСМУ 011.ХТ-PR.

С.2 Собирают схемы подключения ТСМ(П)У 011 либо к источнику питания G1, вольтметру V, сопротивлению нагрузки Rн., либо к калибратору токовой петли для ТС.ИП, ТС.ИП.ИНД в соответствии с рисунком 2.11 настоящего РЭ, схему подключения к источнику питания G1, вольтметру V, сопротивлению нагрузки Rн., конфигуратору USB-UART и ПК для ТС.МП и ТС.МП.ИНД в соответствии с рисунком Д.1 приложения Д настоящего РЭ, схему подключения к источнику питания G1, вольтметру V, сопротивлению нагрузки Rн., сопротивлению Rб., HART-модему и ПК для ТС-ХТ в соответствии с рисунком 2.12 настоящего РЭ, схему подключения к источнику питания G1, преобразователю интерфейса USB-RS-485 и ПК в соответствии с рисунком 2.13 настоящего РЭ.

Перед подключением ТС.ИНД к линии потребителя проводят демонтаж ИП.ИНД, ИП.МП.ИНД, СДИр или ЖКИ из их головок по методикам приложения Н настоящего РЭ. После подключения ТС.ИНД к линии потребителя перед проведением проверки ИП.ИНД, ИП.МП.ИНД, СДИр или ЖКИ устанавливают обратно в головки по методикам приложения Н настоящего РЭ.

В качестве сопротивления нагрузки Rн. при проверке используют катушку сопротивления P331 с номинальным сопротивлением 100 Ом.

Примечание – При использовании в качестве вольтметра V многоканального прецизионного измерителя/регулятора температуры МИТ 8.10 в качестве сопротивления нагрузки используют катушку сопротивления P 321 с номинальным сопротивлением 10 Ом.

Для ТС-ХТ последовательно с сопротивлением нагрузки Rн. подключают сопротивление Rб. с такой величиной электрического сопротивления, чтобы суммарное сопротивление (Rн.+Rб.) было 250 Ом.

Включают кабель питания источника питания G1 в сеть напряжением 220 В частотой 50 Гц и устанавливают на выходе источника питания напряжение $(24\pm 0,5)$ В.

При определении выходного токового сигнала измеряют напряжение Uвых. на сопротивлении нагрузки Rн. с помощью вольтметра V или измеряют выходной токовый сигнал с помощью калибратора токовой петли.

Выходной токовый сигнал Iвых. рассчитывают по формуле (С.1) настоящего приложения:

$$I_{\text{вых.}} = U_{\text{вых.}}/R_{\text{н.}} \quad (\text{С.1}).$$

У ТС.ИНД значение температуры Tинд. считывают с экрана СДИ, СДИр или ЖКИ.

У ТС.ХТ значение температуры Tизм. считывают с экрана монитора ПК в текстовой строке «Measured value» окна «Display measured value» программы «T32. exe» (см. рисунок 3.3 настоящего РЭ).

У ТС.ХТ-PR значение температуры Tизм. считывают с экрана монитора ПК в текстовой строке «Input» графы «Device value» окна «Monitoring» программы «PReset» (см. рисунок 3.4 настоящего РЭ).

Изм. № подл. Подп. и дата
Взам. инв. № Инв. № дубл. Подп. и дата

| | | | | | | |
|------|------|-----------------|-------|----------|-------------------|------|
| 14 | | РГАЖ 5 2/2-2022 | | 18.05.22 | ВБАЛ 2.821.011 РЭ | Лист |
| Изм. | Лист | № докум. | Подп. | Дата | | 234 |

У ТС.ХТ-У значение температуры Тизм. считывают в текстовой строке «PV» окна «Device setup» программы «FieldMate» (см. рисунок 3.5 настоящего РЭ).

У ТС.ХТ-Э1 значение температуры Тизм. считывают с экрана монитора ПК в текстовой строке «Основная переменная» панели «Значения» окна «Монитор» программы «HARTconfig» (см. рисунок 3.6 настоящего РЭ).

У ТС.МБ значение температуры Тизм. считывают в текстовой строке «Вход» закладки «Измерения» программы «Термоприбор-2М» (см. рисунок 3.8 настоящего РЭ).

С.3 Настройка ТСМ(ПУ) 011

С.3.1 Настройка ТС.ИП, ТС.ИП.ИНД, ТС.МП, ТС.МП.ИНД, ТС.МБ

Примечание – Настройка ТС.ИП, ТС.ИП.ИНД по указанной ниже методике возможна только при наличии конфигуратора USB-UART и кабеля USB-UART.

С.3.1.1 Отключают ТС.ИП, ТС.ИП.ИНД, ТС.МП, ТС.МП.ИНД, ТС.МБ от источника питания.

С.3.1.2 Отключают розетку с токовыводами от рабочего ЧЭ по методикам приложения Н настоящего РЭ.

С.3.1.3 Проводят измерения электрического сопротивления рабочего ЧЭ при температуре $T_1=0\text{ }^{\circ}\text{C}$ и $T_2=T_{\text{кон.5}}\text{ }^{\circ}\text{C}$ по методике ГОСТ 8.461, для чего ТС.ИП, ТС.ИП.ИНД, ТС.МП, ТС.МП.ИНД, ТС.МБ последовательно помещают сначала в термостат, в котором устанавливают температуру T_1 , а затем в термостат, в котором устанавливают температуру T_2 . Тип термостата выбирают из таблицы С.1 настоящего приложения.

Таблица С.1 – Типы термостатов

| Диапазон задаваемой температуры в термостате, $^{\circ}\text{C}$ | Тип термостата |
|--|-------------------------|
| 0 | Термотест-100-07, ТН-3М |
| от 0 до 100 | Термотест-100-07 |
| от 100 до 150 | Термотест-300 |

Температуру в термостате измеряют платиновым эталонным термометром.

ТС.ИП, ТС.ИП.ИНД, ТС.МП, ТС.МП.ИНД, ТС.МБ при заданных установившихся температурах $T_1\text{ф.}$, $T_2\text{ф.}$ выдерживают в термостате не менее 15 мин.

Измеряют электрическое сопротивление рабочего ЧЭ R_{T1} и R_{T2} при каждой температуре $T_1\text{ф.}$, $T_2\text{ф.}$

По формуле (С.2) настоящего приложения рассчитывают коэффициент «Alpha»:

$$\text{Alpha} = ((R_{T2\text{ф.}}/R_{T1\text{ф.}}) - B \cdot T_2\text{ф.} \cdot (T_2\text{ф.} - 100))/T_2\text{ф.} \quad (\text{С.2}),$$

где B – значение интерполяционного коэффициента в уравнении для НСХ преобразования рабочего ЧЭ по ГОСТ 6651.

С.3.1.3 Подключают розетку с токовыводами от рабочего ЧЭ по методикам приложения Н настоящего РЭ.

С.3.1.4 Включают источник питания.

С.3.1.5 Вставляют CD-диск с поставляемым ПО в ПК, запускают программу «Термоприбор-2М». В соответствии с последовательностью операций, изложенных в приложении Д настоящего РЭ и в приложении Е настоящего РЭ, переходят к вкладке «Термометр» главного окна программы (см. рисунок Д.5 приложения Д настоящего РЭ для ТС.ИП, ТС.ИП.ИНД, ТС.МП, ТС.МП.ИНД и рисунок Е.5 приложения Е настоящего РЭ для ТС.МБ).

Вносят полученные значения $R_{T1\text{ф.}}$ и Alpha в соответствующие текстовые строки поля «Коэффициенты интерполяционного уравнения» вкладки «Термометр» окна программы «Термоприбор-2М» и нажимают кнопку «Записать изменения».

С.3.1.6 Проводят проверку выходного сигнала ТС.ИП, ТС.ИП.ИНД, ТС.МП, ТС.МП.ИНД, ТС.МБ по методике п. 3.4.4.5.4 настоящего РЭ.

Изм. № подл. Подп. и дата. Взам. инв. № Инв. № дубл. Подп. и дата подл.

Значения основной погрешности ТС.ИП, ТС.ИП.ИНД, ТС.МП, ТС.МП.ИНД, ТС.МБ в каждой проверяемой точке не должны превышать значений, указанных в паспортах ТСМ(П)У 011.

С.3.1.7 ТС.ИП, ТС.ИП.ИНД, ТС.МП, ТС.МП.ИНД, ТС.МБ, у которых после настройки значения основной погрешности превышают значений, указанные в паспортах ТСМ(П)У 011, возвращают на завод-изготовитель для выяснения причин их несоответствия.

С.3.2 Настройка ТСПУ 011.ХТ

С.3.2.1 Включают источник питания.

С.3.2.3 Помещают ТСПУ 011.ХТ в термостат, в котором последовательно задают температуры $T_1 = T_{нач.}^{+5} \text{ } ^\circ\text{C}$, $T_2 = T_{кон.}^{-5} \text{ } ^\circ\text{C}$ и выдерживают ТСПУ 011.ХТ при установившейся в термостате температуре не менее 15 мин.

Тип термостата выбирают из таблицы С.1 настоящего приложения.

Температуру в термостате измеряют платиновым эталонным термометром.

С.3.2.3 Проводят проверку выходного сигнала ТСПУ 011.ХТ по методике п. 3.4.4.5.4 настоящего РЭ при температуре $T_1 = T_{нач.}^{+5} \text{ } ^\circ\text{C}$, $T_2 = T_{кон.}^{-5} \text{ } ^\circ\text{C}$.

С.3.2.4 Вставляют CD-диск с поставляемым ПО в ПК и запускают программу «Т32.exe». В соответствии с последовательностью операций, изложенных в п. Р.7.3 приложения Р настоящего РЭ, переходят к окну «Process Adaption» программы «Т32.exe» (см. рисунок Р.13 приложения Р настоящего РЭ).

С.3.2.5 В текстовые строки «Desired Process Value» записывают значения фактической температуры $T_{1ф.}$, $T_{2ф.}$ в термостате, а в текстовые строки «Measured Process Value» записывают значения измеренной температуры $T_{1изм.}$, $T_{2изм.}$ в температурных точках $T_{1ф.}$, $T_{2ф.}$ (в поле «lower value» – $T_{1изм.}$, в поле «upper value» – $T_{2изм.}$) (см. рисунок Р.14 приложения Р настоящего РЭ).

В текстовых строках «Measuring Range Adapted to» появятся коэффициенты коррекции выходного сигнала ТСПУ 011.ХТ.

Дальнейшие операции проводят в соответствии с п. Р.7.3 приложения Р настоящего РЭ.
ВНИМАНИЕ!

В ДАЛЬНЕЙШЕМ НОВЫЕ ЗАПИСИ В ПАМЯТЬ ТСПУ 011.ХТ ПРИ РАБОТЕ С НИМ НЕ ДОПУСКАЮТСЯ, Т.К. ЭТИ ПРОЦЕДУРЫ ПРИВОДЯТ К ИЗМЕНЕНИЮ КОЭФФИЦИЕНТОВ КОРРЕКЦИИ И, СЛЕДОВАТЕЛЬНО, К ИСКАЖЕНИЮ ИНФОРМАЦИИ, ПОСТУПАЮЩЕЙ ОТ ТСПУ 011.ХТ!

С.3.2.6 Проводят проверку выходного сигнала ТСПУ 011.ХТ по методике п. 3.4.4.5.4 настоящего РЭ.

Значения основной погрешности ТСПУ 011.ХТ в каждой проверяемой точке не должны превышать значений, указанных в паспортах ТСПУ 011.ХТ.

С.3.2.7 ТСПУ 011.ХТ, у которых после настройки значения основной погрешности превышают значений, указанные в паспортах ТСПУ 011.ХТ, возвращают на завод-изготовитель для выяснения причин их несоответствия.

С.3.3 Настройка ТСМУ 011.ХТ

С.3.3.1 Отключают источник питания.

С.3.3.2 Отключают розетку с токовыводами от рабочего ЧЭ по методикам приложения Н настоящего РЭ.

С.3.3.3 Проводят измерения электрического сопротивления рабочего ЧЭ в температурных точках $T_1 = T_{нач.}^{+5} \text{ } ^\circ\text{C}$, $T_2 = (T_{нач.} + (T_{кон.} - T_{нач.}) / 2)$, $T_3 = T_{кон.}^{-5} \text{ } ^\circ\text{C}$ по методике ГОСТ 8.461, для чего ТСМУ 011.ХТ последовательно помещают сначала в термостат, в котором устанавливают температуру T_1 , затем в термостат, в котором устанавливают температуру T_2 , и после этого в термостат, в котором устанавливают температуру T_3 . Тип термостата выбирают из таблицы С.1 настоящего приложения.

Температуру в термостате измеряют платиновым эталонным термометром.

ТСМУ 011.ХТ при заданных установившихся температурах $T_{1ф.}$, $T_{2ф.}$, $T_{3ф.}$ выдерживают в термостате не менее 15 мин.

Изм. № подл. Подп. и дата Изм. № дубл. Подп. и дата Взам. инв. № Изм. № подл. Подп. и дата

| | | | | | | |
|------|------|-----------------|-------|----------|-------------------|------|
| 14 | | РГАЖ 5 2/2-2022 | | 18.05.22 | ВБАЛ 2.821.011 РЭ | Лист |
| Изм. | Лист | № докум. | Подп. | Дата | | 236 |

Измеряют электрическое сопротивление рабочего ЧЭ $R_{T1ф.}$, $R_{T2ф.}$, $R_{T3ф.}$ при каждой температуре $T_{1ф.}$, $T_{2ф.}$, $T_{3ф.}$.

С.3.3.4 Подключают розетку с токовыводами от рабочего ЧЭ по методикам приложения Н настоящего РЭ.

С.3.3.5 Включают источник питания.

С.3.3.6 Вставляют CD-диск с поставляемым ПО в ПК и запускают программу «T32.exe». В соответствии с последовательностью операций, изложенных в п. Р.7.3 приложения Р настоящего РЭ, переходят к окну «Sensor characteristic curve» (см. рисунок Р.19 приложения Р настоящего РЭ).

В текстовые строки «Value tables» окна коррекции выходного сигнала вносят значения температуры $T_{1ф.}$, $T_{2ф.}$, $T_{3ф.}$ и значения измеренных электрических сопротивлений $R_{T1ф.}$, $R_{T2ф.}$, $R_{T3ф.}$ при температурах $T_{1ф.}$, $T_{2ф.}$, $T_{3ф.}$.

В первый столбец вносят значения электрического сопротивления, во второй столбец – значения температуры в термостате. Перед занесением числовых значений в таблицу в заголовке таблицы в соответствующих полях выбирают наименование величины – сопротивление, значения которой необходимо внести в таблицу, и размерность температуры – °С.

Дальнейшие операции проводят в соответствии с п. Р.7.3 приложения Р настоящего РЭ.

ВНИМАНИЕ!

В ДАЛЬНЕЙШЕМ ПРИ РАБОТЕ С ТСМУ 011.ХТ ДОПУСКАЮТСЯ ПРОВЕДЕНИЕ НОВЫХ ЗАПИСЕЙ В ЕГО ПАМЯТЬ, Т.К. ЭТИ ПРОЦЕДУРЫ НЕ ПРИВОДЯТ К ИСКАЖЕНИЮ ИНФОРМАЦИИ, ПОСТУПАЮЩЕЙ ОТ ТСМУ 011.ХТ!

С.3.3.7 Проводят проверку выходного сигнала ТСМУ 011.ХТ по методике п. 3.4.4.5.4 настоящего РЭ.

Значения основной погрешности ТСМУ 011.ХТ в каждой проверяемой точке не должны превышать значений, указанных в паспортах ТСМУ 011.ХТ.

С.3.3.8 ТСМУ 011.ХТ, у которых после настройки значения основной погрешности превышают значений, указанные в паспортах ТСМУ 011.ХТ, возвращают на завод-изготовитель для выяснения причин их несоответствия.

С.3.4 Настройка ТСПУ 011.ХТ-PR

С.3.4.1 Включают источник питания.

С.3.4.2 Помещают ТСПУ 011.ХТ-PR в термостат, в котором последовательно задают температуры $T_1=T_{нач.}$ °С, $T_2=T_{кон.}$ °С и выдерживают ТСПУ 011.ХТ-PR при установившейся в термостате температуре не менее 15 мин.

Тип термостата выбирают из таблицы С.1 настоящего приложения.

Температуру в термостате измеряют платиновым эталонным термометром.

С.3.4.3 Проводят проверку выходного токового сигнала $I_{вых.т1ф.}$, $I_{вых.т2ф.}$ ТСПУ 011.ХТ-PR по методике п. 3.4.4.5.4 настоящего РЭ при температуре $T_1=T_{нач.}^{+5}$ °С, $T_2=T_{кон.}^{-5}$ °С.

С.3.4.4 Вставляют CD-диск с поставляемым ПО в ПК и запускают программу «PReset». В соответствии с последовательностью операций, приведенных в п. Р.7.4.1.1 приложения Р настоящего РЭ, переходят к вкладке «Options» главного окна программы (см. рисунок Р.21 приложения Р настоящего РЭ).

В текстовые строки поля «Process calibration» вводят измеренные значения токового выходного сигнала $I_{вых.т1ф.}$, $I_{вых.т2ф.}$, соответствующие температурам $T_{1ф.}$ и $T_{2ф.}$, и нажимают кнопку «Calibrate».

Дальнейшие операции проводят в соответствии с п. Р.7.4.1.1 приложения Р настоящего РЭ.

С.3.4.5 Проводят проверку выходного сигнала ТСПУ 011.ХТ-PR по методике п. 3.4.4.5.4 настоящего РЭ.

Значения основной погрешности ТСПУ 011.ХТ-PR в каждой проверяемой точке не должны превышать значений, указанных в паспортах ТСПУ 011.ХТ-PR.

Изм. № подл. Подп. и дата
Взам. инв. № Инв. № дубл. Подп. и дата

| | | | | | | |
|------|------|-----------------|-------|----------|-------------------|------|
| 14 | | РГАЖ 5 2/2-2022 | | 18.05.22 | ВБАЛ 2.821.011 РЭ | Лист |
| Изм. | Лист | № докум. | Подп. | Дата | | 237 |

С.3.4.5 ТСПУ 011.ХТ-PR, у которых после настройки значения основной погрешности превышают значений, указанные в паспортах ТСПУ 011.ХТ-PR, возвращают на завод-изготовитель для выяснения причин их несоответствия.

С.3.5 Настройка ТСМУ 011.ХТ-PR

С.3.5.1 Отключают источник питания.

С.3.5.2 Отключают розетку с токовыводами от рабочего ЧЭ по методикам приложения Н настоящего РЭ.

С.3.5.3 Проводят измерения электрического сопротивления рабочего ЧЭ в температурных точках $T_1=T_{нач.}^{+5} \text{ }^\circ\text{C}$, $T_2=0 \text{ }^\circ\text{C}$, $T_3=T_{кон.}^{-5} \text{ }^\circ\text{C}$ по методике ГОСТ 8.461, для чего ТСМУ 011.ХТ-PR последовательно помещают сначала в термостат, в котором устанавливают температуру T_1 , затем в термостат, в котором устанавливают температуру T_2 , и после этого в термостат, в котором устанавливают температуру T_3 . Тип термостата выбирают из таблицы С.1 настоящего приложения.

Температуру в термостате измеряют платиновым эталонным термометром.

ТСМУ 011.ХТ-PR при заданных установившихся температурах $T_1ф.$, $T_2ф.$, $T_3ф.$ выдерживают в термостате не менее 15 мин.

Измеряют электрическое сопротивление рабочего ЧЭ $R_{T1ф.}$, $R_{T2ф.}$, $R_{T3ф.}$ при каждой температуре $T_1ф.$, $T_2ф.$, $T_3ф.$

С.3.5.4 Подключают розетку с токовыводами от рабочего ЧЭ по методикам приложения Н настоящего РЭ.

С.3.5.5 Включают источник питания.

С.3.5.6 Вставляют CD-диск с поставляемым ПО в ПК и запускают программу «PReset». В соответствии с последовательностью операций, изложенных в п. Р.7.4.1.2 приложения Р настоящего РЭ, переходят к вкладке «Input». (см. рисунок Р.23 приложения Р настоящего РЭ).

С.3.5.7 На панели «General» вкладки «Input» из выпадающего списка выбирают пункт «Custom Pt100»

На панели «Input Temperature» вкладки «Input» вводят значения диапазона измерений температуры:

- 0 % соответствует начальной температуре диапазона измерений,
- 100 % соответствует конечной температуре диапазона измерений.

На панели «Connection system» выпадающего списка «Type» выбирают 4-хпроводную схему соединения токовыводов рабочего ЧЭ с ИП.ХТ-PR.

С.3.5.8 Открывают вкладку «Options» главного окна программы «PReset».

В выпадающем списке «Custom Lianerization» выбирают пункт «Callendar van Dusen Coefficients» и нажимают кнопку «Specify» (см. рисунок Р.24 приложения Р настоящего РЭ).

В появившемся окне на панели «Custom lianerization» вводят значения сопротивления R_0 и коэффициентов А, В, С уравнения Каллендара-ван-Дюзена.

Примечание – Коэффициенты А, В, С уравнения Каллендара-ван-Дюзена рассчитываются методом наименьших квадратов на основе измерений электрического сопротивления рабочего ЧЭ $R_{T1ф.}$, $R_{T2ф.}$, $R_{T3ф.}$ при каждой температуре $T_1ф.$, $T_2ф.$, $T_3ф.$

Нажимают кнопку «Back to Configuration».

Дальнейшие операции проводят в соответствии с п. Р.7.4.1.2 приложения Р настоящего РЭ.

С.3.5.9 Проводят проверку выходного сигнала ТСМУ 011.ХТ-PR по методике п. 3.4.4.5.4 настоящего РЭ.

Значения основной погрешности ТСМУ 011.ХТ-PR в каждой проверяемой точке не должны превышать значений, указанных в паспортах ТСМУ 011.ХТ-PR.

С.3.5.10 ТСМУ 011.ХТ-PR, у которых после настройки значения основной погрешности превышают значений, указанные в паспортах ТСМУ 011.ХТ-PR, возвращают на завод-изготовитель для выяснения причин их несоответствия.

Изм. № подл. Подп. и дата. Взам. инв. № Инв. № дубл. Подп. и дата подл.

| | | | | | | |
|------|------|-----------------|-------|----------|-------------------|-------------|
| Изм. | Лист | № докум. | Подп. | Дата | ВБАЛ 2.821.011 РЭ | Лист 238 |
| 14 | | РГАЖ 5 2/2-2022 | | 18.05.22 | | |

С.3.6 Настройка ТСПУ 011.ХТ-У

С.3.6.1 Включают источник питания.

С.3.6.2 Помещают ТСПУ 011.ХТ-У в термостат, в котором последовательно задают температуры $T1=T_{нач.} \text{ } ^\circ\text{C}$, $T2=T_{кон.} \text{ } ^\circ\text{C}$ и выдерживают ТСПУ 011.ХТ-У при установившейся в термостате температуре не менее 15 мин.

Тип термостата выбирают из таблицы С.1 настоящего приложения.

Температуру в термостате измеряют платиновым эталонным термометром.

С.3.6.3 Проводят проверку выходного токового сигнала $I_{вых.т1ф.}$, $I_{вых.т2ф.}$ ТСПУ 011.ХТ-У по методике п. 3.4.4.5.4 настоящего РЭ при температуре $T1=T_{нач.} \text{ } ^\circ\text{C}$, $T2=T_{кон.} \text{ } ^\circ\text{C}$.

С.3.6.4 Вставляют CD-диск с поставляемым ПО в ПК и запускают программу «FieldMate». В соответствии с последовательностью операций, приведенных в п. Р.7.5 приложения Р настоящего РЭ, переходят к вкладке «Calibration» (см. рисунок Р.25 настоящего приложения) окна «DTM Works».

На вкладке «Calibration» выбирают пункт меню «D/A trim» и через последовательность операций по подтверждению необходимости проведения операции калибровки (во всех появляющихся информационных окнах нажимают кнопку «Ok») переходят к окну «Input message», в текстовой строке которой устанавливают измеренное значение выходного токового сигнала $I_{вых.т1ф.}$ при температуре $T1ф.$ (см. рисунок Р.26 приложения Р настоящего РЭ).

После нажатия кнопки «Ok» в окне «Input message» в появившемся окне нажимают кнопку «Ok» для подтверждения необходимости изменения параметров ТСПУ 011.ХТ-У в соответствии с введенной новой информацией.

После этого на экране монитора появляется последовательность информационных окон (в каждом из них при необходимости проведения калибровки нажимают кнопку «Ok») для проведения калибровки выходного сигнала при температуре $T2ф.$ Вид окна «Input message», в текстовой строке которой устанавливают измеренное значение выходного токового сигнала $I_{вых.т2ф.}$ при температуре $T2ф.$, приведен на рисунке Р.27 приложения Р настоящего РЭ.

После нажатия кнопки «Ok» в окне «Input message» в появившемся окне нажимают кнопку «Ok» для подтверждения необходимости изменения параметров ТСПУ 011.ХТ-У в соответствии с введенной новой информацией.

С.3.6.5 Проводят проверку выходного сигнала ТСПУ 011.ХТ-У по методике п. 3.4.4.5.4 настоящего РЭ.

Значения основной погрешности ТСПУ 011.ХТ-У в каждой проверяемой точке не должны превышать значений, указанных в паспортах ТСПУ 011.ХТ-У.

С.3.6.6 ТСПУ 011.ХТ-У, у которых после настройки значения основной погрешности превышают значений, указанные в паспортах ТСПУ 011.ХТ-У, возвращают на завод-изготовитель для выяснения причин их несоответствия.

С.3.7 Настройка ТСМ(П)У 011.ХТ-Э1

С.3.7.1 Настройка ТСМ(П)У 011.ХТ-Э1 с программой «HARTconfig»

С.3.7.1.1 Включают источник питания.

С.3.7.1.2 Помещают ТСМ(П)У 011.ХТ-Э1 в термостат, в котором задают температуру $T1=T_{нач.} \text{ } ^\circ\text{C}$, и выдерживают ТСМ(П)У 011.ХТ-Э1 при установившейся в термостате температуре не менее 15 мин.

Тип термостата выбирают из таблицы С.1 настоящего приложения.

Температуру в термостате измеряют платиновым эталонным термометром.

С.3.7.1.3 Запускают программу «HARTconfig», настраивают связь с ИП.ХТ-Э1 и считывают из него параметры.

С.3.7.1.4 Устанавливают значение параметра «Короткий адрес» равным нулю.

С.3.7.1.5 На вкладке «Параметры» устанавливают и записывают параметр «Время усреднения» равным 3 с.

С.3.7.1.6 В программе «HARTconfig» в соответствии с процедурой, приведенной в приложении Ж настоящего РЭ, переходят на вкладку «Специфические» и в поле «Подстрой-

Изм. № подл. Подп. и дата Взам. инв. № Инв. № дубл. Подп. и дата

| | | | | | | |
|------|------|-----------------|-------|----------|-------------------|------|
| 14 | | РГАЖ 5 2/2-2022 | | 18.05.22 | ВБАЛ 2.821.011 РЭ | Лист |
| Изм. | Лист | № докум. | Подп. | Дата | | 239 |

ка» нажимают кнопку «Подстройка нуля», вводят измеренное ТСМ(П)У 011.ХТ-Э1 значение температуры Т1ф. и еще раз нажимают кнопку «Подстройка нуля».

Записывают внесенные изменения в память ТСМ(П)У 011.ХТ-Э1.

С.3.7.1.7 Помещают ТСМ(П)У 011.ХТ-Э1 в термостат, в котором задают температуру Т2=Ткон. °С, и выдерживают ТСМ(П)У 011.ХТ-Э1 при установившейся в термостате температуре не менее 15 мин.

Тип термостата выбирают из таблицы С.1 настоящего приложения.

Температуру в термостате измеряют платиновым эталонным термометром.

С.3.7.1.8 В программе «HARTconfig» переходят на вкладку «Специфические» и в поле «Подстройка» нажимают кнопку «Подстройка диапазона», вводят измеренное ТСМ(П)У 011.ХТ-Э1 значение температуры Т2ф. и еще раз нажимают кнопку «Подстройка диапазона».

Записывают внесенные изменения в память ТСМ(П)У 011.ХТ-Э1.

С.3.7.1.9 Проводят проверку выходного сигнала ТСМ(П)У 011.ХТ-Э1 по методике п. 3.4.4.5.4 настоящего РЭ.

Значения основной погрешности ТСМ(П)У 011.ХТ-Э1 в каждой проверяемой точке не должны превышать значений, указанных в паспортах ТСМ(П)У 011.ХТ-Э1.

Примечание – После проведения с положительными результатами настройки ТСМ(П)У.ХТ-Э1 переходят на вкладку «Параметры» программы «HARTconfig», устанавливают и записывают прежнее значение параметра «Время усреднения».

С.3.7.1.10 ТСМ(П)У 011.ХТ-Э1, у которых после настройки значения основной погрешности превышают значений, указанные в паспортах ТСМ(П)У 011.ХТ-Э1, возвращают на завод-изготовитель для выяснения причин их несоответствия.

С.3.7.2 Ручная настройка ТСМ(П)У 011.ХТ-Э1

С.3.7.2.1 Ручную настройку проводят при помощи кнопок «МИН» и «МАКС», расположенных на передней панели ИП.ХТ-Э1.

С.3.7.2.2 Включают источник питания.

С.3.7.2.3 В программе «HARTconfig» в соответствии с процедурой, приведенной в приложении Ж настоящего РЭ, переходят на вкладку «Специфические» и в поле «Параметры защиты» выбирают пункт «Разрешена» падающего меню текстовой строки «Ручная подстройка».

Записывают внесенные изменения в память ТСМ(П)У 011.ХТ-Э1.

С.3.7.2.4 Вход в режим настройки проводят путем длительного (не менее 3 с) нажатия на кнопку «МАКС», что сопровождается выдачей тока сигнализации низкого уровня в течение времени нажатия на кнопку (не менее 3 с).

По окончании выдачи тока сигнализации значение выходного тока, соответствующего преобразуемой величине, изменяют путем нажатия кнопок «МИН» (уменьшение) и «МАКС» (увеличение) с шагом 0,01 % (1,6 мкА) от диапазона выходного токового сигнала (16 мА).

При этом, если в течение 4 с ни одна из кнопок остается не нажатой, ТСМ(П)У 011.ХТ-Э1 автоматически выходит из режима настройки.

С.3.7.2.5 Помещают ТСМ(П)У 011.ХТ-Э1 в термостат, в котором задают температуру Т1=Тнач. °С, и выдерживают ТСМ(П)У 011.ХТ-Э1 при установившейся в термостате температуре не менее 15 мин.

Тип термостата выбирают из таблицы С.1 настоящего приложения.

Температуру в термостате измеряют платиновым эталонным термометром.

Кнопками «МИН»/«МАКС» подстраивают значение выходного токового сигнала Iвых.т1ф. до расчетного значения тока Iвых.т1ф.расч., соответствующего температуре Т1ф.

С.3.7.2.6 Помещают ТСМ(П)У 011.ХТ-Э1 в термостат, в котором задают температуру Т2=Ткон. °С, и выдерживают ТСМ(П)У 011.ХТ-Э1 при установившейся в термостате температуре не менее 15 мин.

Тип термостата выбирают из таблицы С.1 настоящего приложения.

Изм. № подл. Подп. и дата. Взам. инв. №. Инв. № дубл. Подп. и дата. Подп. и дата подл.

Температуру в термостате измеряют платиновым эталонным термометром.

Кнопками «МИН»/«МАКС» подстраивают значение выходного токового сигнала $I_{\text{вых.т2ф}}$ до расчетного значения тока $I_{\text{вых.т2ф.расч.}}$, соответствующего температуре $T_{2ф}$.

С.3.7.2.7 Проводят проверку выходного сигнала ТСМ(П)У 011.ХТ-Э1 по методике п. 3.4.4.5.4 настоящего РЭ.

Значения основной погрешности ТСМ(П)У 011.ХТ-Э1 в каждой проверяемой точке не должны превышать значений, указанных в паспортах ТСМ(П)У 011.ХТ-Э1.

С.3.7.2.8 ТСМ(П)У 011.ХТ-Э1, у которых после настройки значения основной погрешности превышают значений, указанные в паспортах ТСМ(П)У 011.ХТ-Э1, возвращают на завод-изготовитель для выяснения причин их несоответствия.

ЗАКАЗАТЬ

| | | | | |
|--------------|--------------|--------------|---------------|--------------------|
| Инов.№ подл. | Подп. и дата | Взам. инв. № | Инов. № дубл. | Подп. и дата подл. |
|--------------|--------------|--------------|---------------|--------------------|

| | | | | |
|------|------|-----------------|-------|----------|
| 14 | | РГАЖ 5 2/2-2022 | | 18.05.22 |
| Изм. | Лист | № докум. | Подп. | Дата |

ВБАЛ 2.821.011 РЭ

Лист
241